

CATALOGO RICAMBI
SPARE PARTS CATALOGUE
CATALOGUE DE PIECES DETACHEES
ERSATZKATALOG
CATALOGO PIEZAS DE REPUESTO



ABILA 2010 45-50-42-52
B-BT-DS-CB

ED. 01-2012

Le descrizioni contenute nella presente pubblicazione non si intendono impegnative. L'azienda pertanto, si riserva il diritto di apportare in qualunque momento, le eventuali modifiche ad organi, dettagli, forniture di accessori, che essa ritiene convenienti per un miglioramento o per qualsiasi esigenza di carattere costruttivo o commerciale. La riproduzione anche parziale dei testi e dei disegni, contenuti nella presente pubblicazione, è vietata ai sensi di legge.

L'azienda si riserva il diritto di apportare modifiche di carattere tecnico e/o di dotazione. Le immagini sono da intendersi di puro riferimento e non vincolanti in termini di design e dotazione.

The contained descriptions in the present publication are not binding. The Manufacturer therefore reserves itself the right to bring in whatever moment possible organs changes, details or supplies of accessories, that it holds convenient for an improvement, or for any demand of constructive or commercial character. The partial reproduction of the texts and diagrammes contained in the present catalog, is forbidden by law.

The Manufacturer reserves itself the right to bring changes of technical character and/or of endowment. The images are meant of pure reference and not binding in terms of design and endowment.

Les descriptions contenu dans la présente publication ne s'entendent pas contraignant. Le Fabriquant donc, il se réserve le droit d'apporter dans n'importe quel moment, les modifications éventuelles à organes, détails, fournitures d'accessoires, qu'elle croit convenables pour une amélioration ou pour n'importe quel exigence de caractère constructif ou commercial. La reproduction partielle aussi des textes et des dessins, contenu dans le présent catalogue, elle est prohibée aux termes de la loi.

Le Fabriquant se réserve le droit d'apporter modifications de caractère technique et/ou de dotation. Les images sont à s'entendre en référence pure et pas contraignants en termes de design et dotation.

Die Beschreibungen, welche in der vorliegenden Veröffentlichung vorhanden sind, sind nicht verpflichtend. Die Firma behält sich das Recht vor jederzeit eventuelle Modifikationen an wesentlichen Baugruppen, Details und Zubehör-Teilen durchzuführen, wenn dies für vorteilhaft bewertet wird und zu einer Verbesserung führt oder aufgrund von konstruktiven oder kommerziellen Anforderungen. Die Vervielfältigung, auch wenn es sich nur um Text-Auszügen oder Abbildungen handelt, der vorliegenden Bedienungsanleitung ist entsprechend dem Gesetz untersagt.

Die Firma behält sich das Recht vor technische Eigenschaften und Ausstattungen zu modifizieren. Die Abbildungen sind zum Verständnis und dienen als Bezug sind nicht bindend in Bezug auf Design und Ausstattung.

Las descripciones contenidas en la presente publicación no son empeñativas. La Empresa por lo tanto se reserva el derecho de aportar en cualquier momento, eventuales modificaciones a órganos, detalles, suministros de accesorios, que ella crea conveniente para una mejoría o por cualquier exigencia de carácter constructivo o comercial. La reproducción parcial de los textos y los diseños, contenidos en el presente catálogo, está prohibida por la ley.

La Empresa se reserva el derecho a aportar modificaciones de carácter técnico e/o de dotación. Las imágenes son de pura referencia y no vinculantes en términos de diseño y dotación.



CATALOGO RICAMBI

INTRODUZIONE

Il presente vuole essere da guida per l'ordinazione delle parti di ricambio ed è stato realizzato in modo da consentire una rapida identificazione della macchina in tutte le sue versioni e quindi una rapida visualizzazione dei pezzi che la compongono.

MODALITA' DI ORDINAZIONE

Per facilitare la ricerca di magazzino e la spedizione dei pezzi di ricambio, si pregano vivamente i Sigg. Clienti di attenersi alle seguenti norme e specificare sempre :

- modello e numero di matricola della macchina;
- numero di posizione e numero di tavola dove sono rappresentati;
- codice di ordinazione e denominazione;
- quantità dei pezzi desiderati;
- indirizzo esatto e ragione sociale del Committente, completo con l'eventuale recapito per la consegna della merce;
- mezzo di spedizione desiderato. (Nel caso questa voce non sia specificata la Ditta Costruttrice si riserva di usare a sua discrezione il mezzo più opportuno).

SPARE PARTS CATALOGUE

INTRODUCTION

This catalogue is intended to serve as a guide for the ordering of spare parts and is designed to facilitate rapid identification of the machine in all its versions and to rapid location of its component parts.

HOW TO ORDER

For the purpose of simplifying stock searching and the delivery of spare parts, we would ask our customers to observe the following standard procedures, at all times specifying:

- the model and part number of the machine;
- the position number and the number of the table of chart in which the parts appear;
- ordering code and part name;
- quantity of parts required;
- precise address and company status of the purchaser placing the order, complete with address for delivery of the goods;
- shipping means required.

INTRODUCTION

Le présent catalogue a pour but de guider l'utilisateur dans les

SPARE PARTS CATALOGUE

commandes de pièces détachées. Il a été réalisé pour faciliter une identification rapide de la machine dans toutes ses versions et permet ainsi un repérage rapide de ses composants.

COMMENT PASSER COMMANDE

Afin de simplifier la recherche dans le magasin et l'expédition des pièces de rechange, nous prions notre clientèle de respecter la procédure suivante en indiquant toujours:

- le modèle et numéro de la machine;
- le numéro de la position et numéro du tableau sur lequel figure la pièce;
- la référence et la dénomination;
- la quantité des pièces demandées;
- l'adresse exacte et la raison sociale de l'acheteur qui passe la commande, en indiquant l'adresse de livraison;
- le moyen de transport désiré (dans le cas où ceci n'est pas précisé l'expéditeur se réserve le droit de choisir le transporteur).

ERSATZTEILKATALOG

EINLEITUNG

Der vorliegende Katalog versteht sich als Führer für Ersatzteile und soll eine rasche Identifikation der Maschine in all ihren Ausführungen ermöglichen und daher ein sofortiges Erkennen der Teile, aus denen sie besteht.

BESTELLVORSCHLAG

Um ein Auffinden im Lager und den Versand der Ersatzteile zu erleichtern, werden die Kunden ersucht, sich an folgende Normen zu halten und immer folgendes anzugeben:

- Modell- und Gerätenummer;
- Positions- und Tafelnummer, wo sie dargestellt sind;
- Bestellnummer und Handelsbezeichnung;
- Menge der gewünschten Teile;
- Genaue Adresse und Firmennamen des Auftraggebers, gemeinsam der ev. Anschrift für die Zusendung der Ware;
- Die gewünschte Versandart (falls nicht angegeben, behält sich der Lieferant das Recht vor, die günstigste Art zu wählen).

INTRODUCCIÓN

CATALOGO PIEZAS DE REPUESTO

Ese catálogo quiere servir cómo guía para pedir las piezas de repuesto y se ha realizado de manera de consentir una rápida identificación de la máquina en todas sus versiones y por consiguiente una rápida individuación de las piezas que la componen.

MODALIDADES DE LOS PEDIDOS

Para la búsqueda en el almacén y el envío de las piezas de repuesto, se ruega encarecidamente a los Sres. Clientes de seguir las reglas siguientes y de especificar siempre:

- el modelo y el número de matricola de la máquina;
- el número de posición y el número de la tabla donde son representadas;
- el código de pedido y la denominación;
- el número de piezas que se desean;
- las señas exactas y la razón social del Comitente, indicando también las señas eventuales para la entrega de la mercancía;
- El medio de envío que se desea. (En caso de que ese dato no se haya especificado, la Empresa Constructora se reserva el derecho de utilizar a su elección el medio más adecuado).

SIMBOLOGIA USATA NEL CATALOGO
 SYMBOLOGY USED IN THE CATALOGUE
 SIMBOLE DANS LE CATALOGUE
 SIMBOLGEBRAUCH IM KATALOG
 SIMBOLOGIA EMPLEADA EN EL CATALOGO

00000000 →

- Codice utilizzato fino alla matricola indicata
- Code used up to the indicated serial number
- Code utilisé jusqu'au numéro indiqué
- Artikel benutzt bis zur angegebenen Nummer
- Código utilizado hasta el número indicado

00000000 →

- Codice utilizzato dalla matricola indicata
- Code used from the indicated serial number
- Code utilisé a partir du numéro indiqué
- Artikel benutzt ab angegebenen Nummer
- Código utilizado desde el número indicado



SOMMARIO

SUMMARY / SOMMAIRE / INHALTSANGABE / ÍNDICE

- PAG. 06 GRUPPO BASAMENTO ABILA 2010 17B**
BRUSHES BASE ASSEMBLY / GROUPE PLATEAU DES BROSSES / GRUPPE BÜRSTENGESTELL / GRUPO BANCADA CEPILLOS
- PAG. 08 PREMONTAGGIO BASAMENTO ABILA 2010 17B**
BRUSHES BASE ASSEMBLY / GROUPE PLATEAU DES BROSSES / GRUPPE BÜRSTENGESTELL / GRUPO BANCADA CEPILLOS
- PAG. 10 GRUPPO BASAMENTO ABILA 2010 20B**
BRUSHES BASE ASSEMBLY / GROUPE PLATEAU DES BROSSES / GRUPPE BÜRSTENGESTELL / GRUPO BANCADA CEPILLOS
- PAG. 12 PREMONTAGGIO BASAMENTO ABILA 2010 20B**
BRUSHES BASE ASSEMBLY / GROUPE PLATEAU DES BROSSES / GRUPPE BÜRSTENGESTELL / GRUPO BANCADA CEPILLOS
- PAG. 14 GRUPPO BASAMENTO ABILA 2010 42B**
BRUSHES BASE ASSEMBLY / GROUPE PLATEAU DES BROSSES / GRUPPE BÜRSTENGESTELL / GRUPO BANCADA CEPILLOS
- PAG. 16 PREMONTAGGIO BASAMENTO ABILA 2010 42B**
BRUSHES BASE ASSEMBLY / GROUPE PLATEAU DES BROSSES / GRUPPE BÜRSTENGESTELL / GRUPO BANCADA CEPILLOS
- PAG. 20 GRUPPO BASAMENTO ABILA 2010 52B**
BRUSHES BASE ASSEMBLY / GROUPE PLATEAU DES BROSSES / GRUPPE BÜRSTENGESTELL / GRUPO BANCADA CEPILLOS
- PAG. 22 PREMONTAGGIO BASAMENTO ABILA 2010 52B**
BRUSHES BASE ASSEMBLY / GROUPE PLATEAU DES BROSSES / GRUPPE BÜRSTENGESTELL / GRUPO BANCADA CEPILLOS
- PAG. 26 GRUPPO TELAIO ABILA 2010 B**
BODYWORK ASSEMBLY / GROUPE DE CARROSERIE / GRUPPE FAHRGESTELL / GRUPO CARROCERÍA
- PAG. 28 GRUPPO TELAIO ABILA 2010 BT**
BODYWORK ASSEMBLY / GROUPE DE CARROSERIE / GRUPPE FAHRGESTELL / GRUPO CARROCERÍA
- PAG. 32 PREMONTAGGIO TERGIPAVIMENTO L=680**
SQUEEGEE ASSEMBLY / ENSEMBLE DE SUCEUR / SAUGFUSSGRUPPE / GRUPO LIMPIADOR DE SUELO
- PAG. 34 GRUPPO COMANDO TERGIPAVIMENTO ABILA 2010**
SQUEEGEE CONTROL ASSEMBLY / GROUPE COMMANDE DE SUCEUR / GRUPPE SAUGFUSSBETÄTIGUNG / GRUPO MANDO LIMPIAPAVIMENTOS
- PAG. 36 GRUPPO SERBATOI**
TANK & WATER UNIT ASSEMBLY / GROUPE DE RESERVOIRS & HIDRIQUE / TANK & WASSERGRUPE / GRUPO TANQUES & AGUA
- PAG. 38 GRUPPO SERBATOIO SOLUZIONE ABILA 2010**
SOLUTION TANK ASSEMBLY / GROUPE DE RESERVOIR EAU PROPRE / GRUPPE FRISCHWASSERTANK / GRUPO TANQUE SOLUCION
-



-
- PAG. 40 GRUPPO SERBATOIO RECUPERO ABILA 2010**
RECOVERY TANK ASSEMBLY / GROUPE DE RESERVOIR RECUPERATION / GRUPPE SCHMUTZWSSERTANK / GRUPO TANQUE RECUPERACIÓN
- PAG. 42 GRUPPO ASPIRAZIONE ABILA 2010 B - BT**
SUCTION ASSEMBLY / 2 SUCTION MOTORS / GROUPE DE ASPIRATION / 2 MOTEURS ASPIRATION / SAUGGRUPPE / 2 SAUGMOTORN / GRUPO DE ASPIRACION / 2 MOTORES ASPIRACION
- PAG. 46 GRUPPO IMPIANTO IDRICO ABILA 45-50**
WATER UNIT / GROUPE HYDRIQUE / WASSERGRUPPE / GRUPO AGUA
- PAG. 48 GRUPPO IMPIANTO IDRICO ABILA 45-50 DS**
WATER UNIT / GROUPE HYDRIQUE / WASSERGRUPPE / GRUPO AGUA
- PAG. 52 GRUPPO IMPIANTO IDRICO ABILA 42-52**
WATER UNIT / GROUPE HYDRIQUE / WASSERGRUPPE / GRUPO AGUA
- PAG. 54 GRUPPO IMPIANTO IDRICO ABILA 42-52 DS**
WATER UNIT / GROUPE HYDRIQUE / WASSERGRUPPE / GRUPO AGUA
- PAG. 58 PREMONTAGGIO MANUBRIO ABILA 2010 B**
ELECTRIC COMPONENTS ASSEMBLY / GROUPE COMPOSANTS ELECTRIQUES / GRUPPE ELEKTROTEILE / GRUPO COMPONENTES ELÉCTRICOS
- PAG. 62 PREMONTAGGIO MANUBRIO ABILA 2010 B DS**
ELECTRIC COMPONENTS ASSEMBLY / GROUPE COMPOSANTS ELECTRIQUES / GRUPPE ELEKTROTEILE / GRUPO COMPONENTES ELÉCTRICOS
- PAG. 66 PREMONTAGGIO MANUBRIO ABILA 2010 BT**
ELECTRIC COMPONENTS ASSEMBLY / GROUPE COMPOSANTS ELECTRIQUES / GRUPPE ELEKTROTEILE / GRUPO COMPONENTES ELÉCTRICOS
- PAG. 70 PREMONTAGGIO MANUBRIO ABILA 2010 BT DS**
ELECTRIC COMPONENTS ASSEMBLY / GROUPE COMPOSANTS ELECTRIQUES / GRUPPE ELEKTROTEILE / GRUPO COMPONENTES ELÉCTRICOS
- PAG. 74 GRUPPO OPTIONAL CARICABATTERIE ABILA 2010 B-BT**
GROUP OPTIONAL CHARGER/ GROUPE OPTIONNEL CHARGEUR DE BATTERIES/ GRUPPE WAHLFREIER CARICABATTERIE / GRUPO OPCIONAL CARGADOR DE BATERIAS
- PAG. 76 GRUPPO OPTIONAL COPERTURA CARICABATTERIE ABILA 2010 B-BT**
GROUP OPTIONAL COVERAGE CHARGER / GROUPE OPTIONNELLE COUVERTURE CHARGEUR DE BATTERIES / GRUPPE WAHLFREIE DECKUNG CARICABATTERIE / GRUPO OPCIONAL COBERTURA CARGADOR DE BATERIAS
-

CR-01 GRUPPO BASAM. ABILA 17B MOT. FIL.

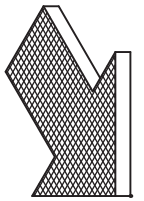
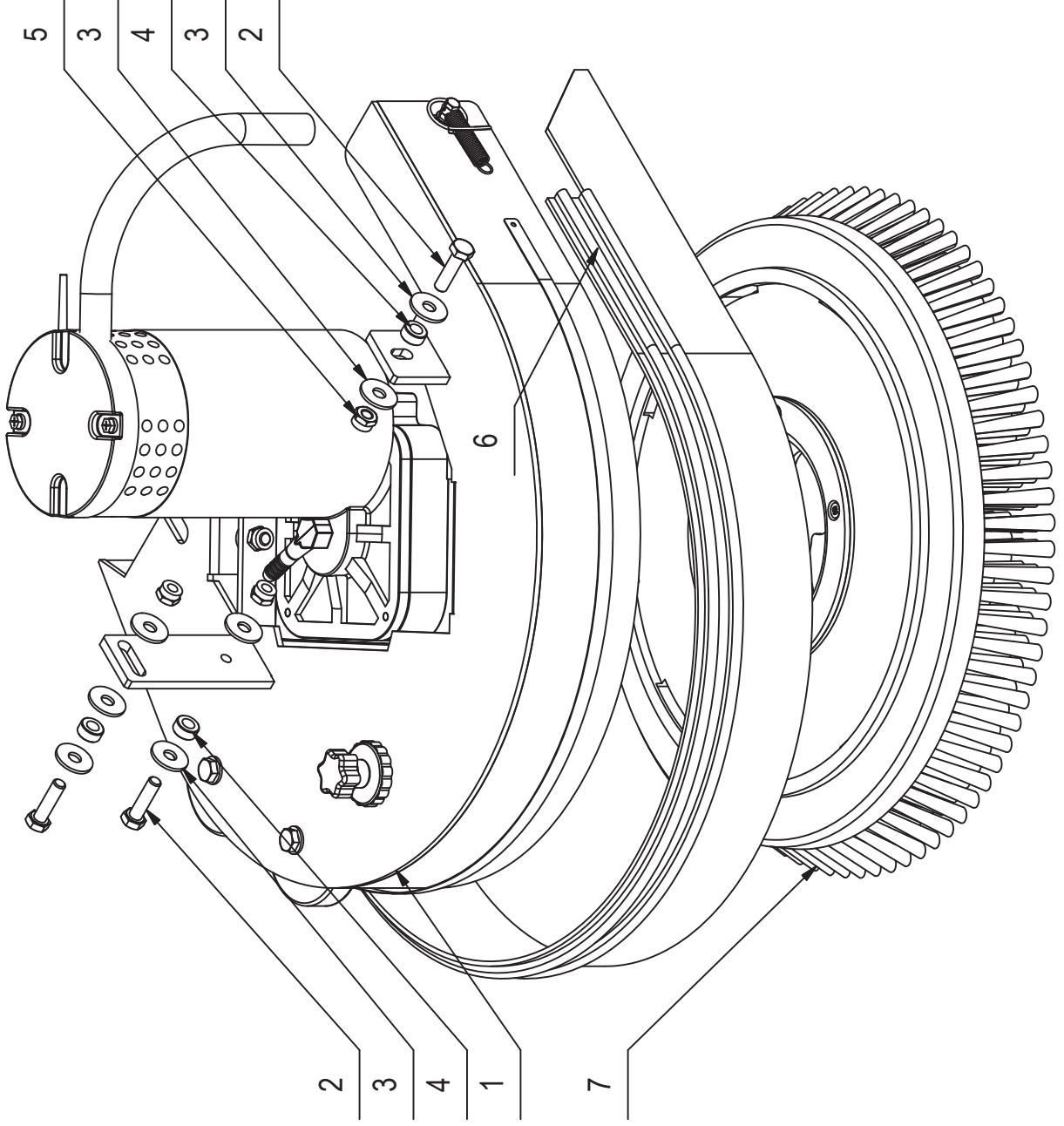
BRUSH BASE ASSEMBLY

GRUPE PLATEAU DES BROSSES

GRUPPE BÜRSTENGESTELL

GRUPO BANCADA CEPILLO

01



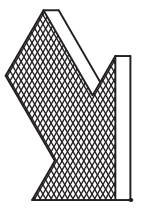
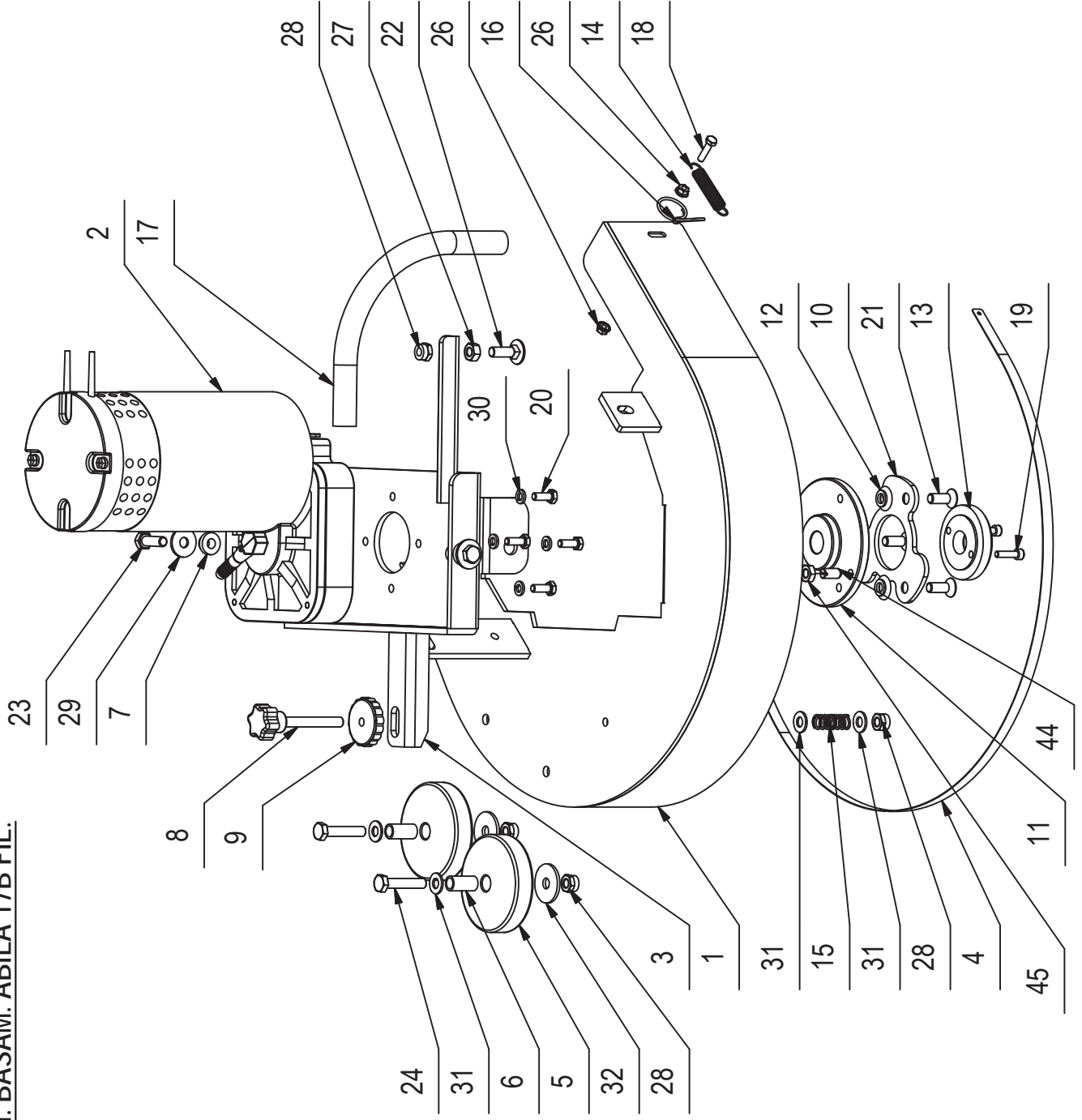
CR-01 GRUPPO BASAM. ABILA 17B MOT. FIL.**01**

POS.	QTÀ	CODICE	DESCRIZIONE	DESCRIPTION	DESCRIPTION	BENENNUNG	DESCRIPCION
1	1	217630	PREM. BASAMENTO ABILA 17 MOT. FILETTATO	BRUSH BASE ASSEMBLY	GRUPE PLATEAU DES BROSSES	GRUPE BÜRSTENGESTELL	GRUPO BANCADA CEPILLO
2	3	408676	VITE M8x30 TE UNI 5739 ZINC	SCREW	VIS	SCHRAUBE	TORNILLO
3	7	409179	ROSETTA 9x24x2,5 UNI 6593 ZINC	WASHER	RONDELLE	UNTERLAGSCHEIBE	ARANDELA
4	3	408041	BOCCOLA D=14,9 D=8,25 S=7 OT58	BUSHING	BAGUE	BUCHSE	CASQUILLO
5	3	409085	DADO M8x8.5 AUTOBL. UNI 7474 ZINC	LOCK NUT	ECROU AUTOFREINES	SICHERUNGSMUTTER	TUERCA AUTOBLOCANTE
6	1	209678	PARASPRUZZI L=1190 H=85	SPLASH GUARD	BAVETTE DE PROTECTION	SPRITZGUMMI	PARASALPICADURAS
7	1	405653	SPAZZOLA D=420 PPL 0,70 ATTACCO WIRBEL	BRUSH	BROSSE	BÜRSTE	CEPILLO

CR-01A PREM. PREM. BASAM. ABILA 17B FIL.

- BRUSH BASE
- EMBASE DE BROSSE
- BÜRSTENGESTELL
- BANCADA CEPILLO

01A



CR-01A PREM. PREM. BASAM. ABILA 17B FIL.**01A**

POS.	QTÀ	CODICE	DESCRIZIONE	DESCRIPTION	DESCRIPTION	BENENNUNG	DESCRIPCION
1	1	206828	SUPPORTO BASAMENTO ABILA 17	SUPPORT	SUPPORT	HALTERUNG	SOPORTE
2	1	428364	MOTORID. 24V 400W 140RPM H20 ALBERO FIL.	GEARED MOTOR ASSEMBLY	MOTO-REDUCTEUR COMPLET	GETRIEBEMOTOR KOMPLET	MOTORREDUCTOR COMPLETO
3	1	206830	SUPPORTO MOTORIDUTTORE	MOTOR SUPPORT	SUPPORT DE MOTEUR	MOTORHALTERUNG	SOPORTE DE MOTOR
4	1	400877	LISTELLO PARASPRUZZI L=790	BLADE	PLAQUETTE	LEISTE	LISTON
5	2	405708	RUOTA PARACOLPI D=80 L=23	WHEEL	ROUE	RAD	RUEDA
6	2	408021	BOCCOLA D=12 d=9 S=24 OT58	BUSHING	BAGUE	BUCHSE	CASQUILLO
7	2	408073	BOCCOLA D=18-13 d=8 S=8,5 OT58	BUSHING	BAGUE	BUCHSE	CASQUILLO
9	1	400112	VOLANTINO LOBATO PASSANTE V40/PS M8	HANDWHEEL	VOLANT	HANDGRIFF	RUEDA DE MANIOBRA
10	1	206829	FLANGIA DI ATTACCO SPAZZOLA	FLANGE	FLASQUE	FLANSCH	BRIDA
11	1	217521	ATTACCO FLANGIA SPAZZOLA FILETTATA	FLANGE	FLASQUE	FLANSCH	BRIDA
12	3	204329	DISTANZIALE ATTACCO SPAZZOLA	SPACER	ENTRETOISE	DISTANZHUELSE	DISTANCIADOR
13	1	422582	FLANGIA D=61 d=19 H=13 NYLON	FLANGE	FLASQUE	FLANSCH	BRIDA
14	2	408113	MOLLA 10x1,1x55	SPRING	RESSORT	FEDER	RESORTE
15	2	408094	MOLLA 12x1,5x15	SPRING	RESSORT	FEDER	RESORTE
16	2	400415	ANELLO AGGANCIAMENTO MOLLA	RING	ANNEAU	RING	ANILLO
17	1	209371	GUAINA DIAM.18x305	SHEATH	GAINÉ	SCHUTZMANTEL	VAINA
18	2	407647	VITE M5x20 TE UNI 5739 ZINC	SCREW	VIS	SCHRAUBE	TORNILLO
19	2	415757	VITE M5x20 TCEI UNI 5931 ZINC	SCREW	VIS	SCHRAUBE	TORNILLO
20	4	407663	VITE M6x16 TE UNI 5739 ZINC	SCREW	VIS	SCHRAUBE	TORNILLO
21	3	408981	VITE M8x22 TPSEI UNI5933 ZINC	SCREW	VIS	SCHRAUBE	TORNILLO
22	1	408623	VITE M8x25 TTQST UNI 5732	SCREW	VIS	SCHRAUBE	TORNILLO
23	2	408674	VITE M8x25 TE UNI 5739 ZINC	SCREW	VIS	SCHRAUBE	TORNILLO
24	2	408679	VITE M8x40 TE UNI 5739 ZINC	SCREW	VIS	SCHRAUBE	TORNILLO
26	4	409124	DADO M5 SERPRESS	NUT	ECROU	MUTTER	TUERCA
27	1	409046	DADO M8x6,5 UNI 5588 ZINC	NUT	ECROU	MUTTER	TUERCA
28	6	409085	DADO M8x8,5 AUTOBL. UNI 7474 ZINC	LOCK NUT	ECROU AUTOFREINES	SICHERUNGSMUTTER	TUERCA AUTOBLOCANTE
29	2	409179	ROSETTA 9x24x2,5 UNI 6593 ZINC	WASHER	RONDELLE	UNTERLAGSCHEIBE	ARANDELA
30	4	409164	ROSETTA GROWER 6x2,5x1,8 ASA B27 ZINC	LOCK WASHER	RONDELLE FREIN	ZAHNSCHEIBE	ARANDELLA DENTATA
31	4	409175	ROSETTA 8x17x1,6 UNI 6592 ZINC.	WASHER	RONDELLE	UNTERLAGSCHEIBE	ARANDELA
32	2	409180	ROSETTA 9x32x2,5 UNI 6593 ZINC	WASHER	RONDELLE	UNTERLAGSCHEIBE	ARANDELA
8	1	410241	POMELLO M8 VP40	KNOB	POMMEAU	RENDELSCHRAUBE	POMO
44	1	427905	PRESSORE A MOLLA CON INTAGLIO M8	DOWEL	VIS CYLINDRIQUE	MADENSCHRAUBE	TORNILLO
45	1	409048	DADO M8x5 UNI 5589 A2	NUT	ECROU	MUTTER	TUERCA

CR-01 GRUPPO BASAMENTO ABILA 2010 20B

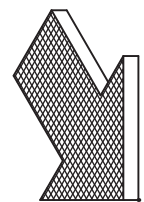
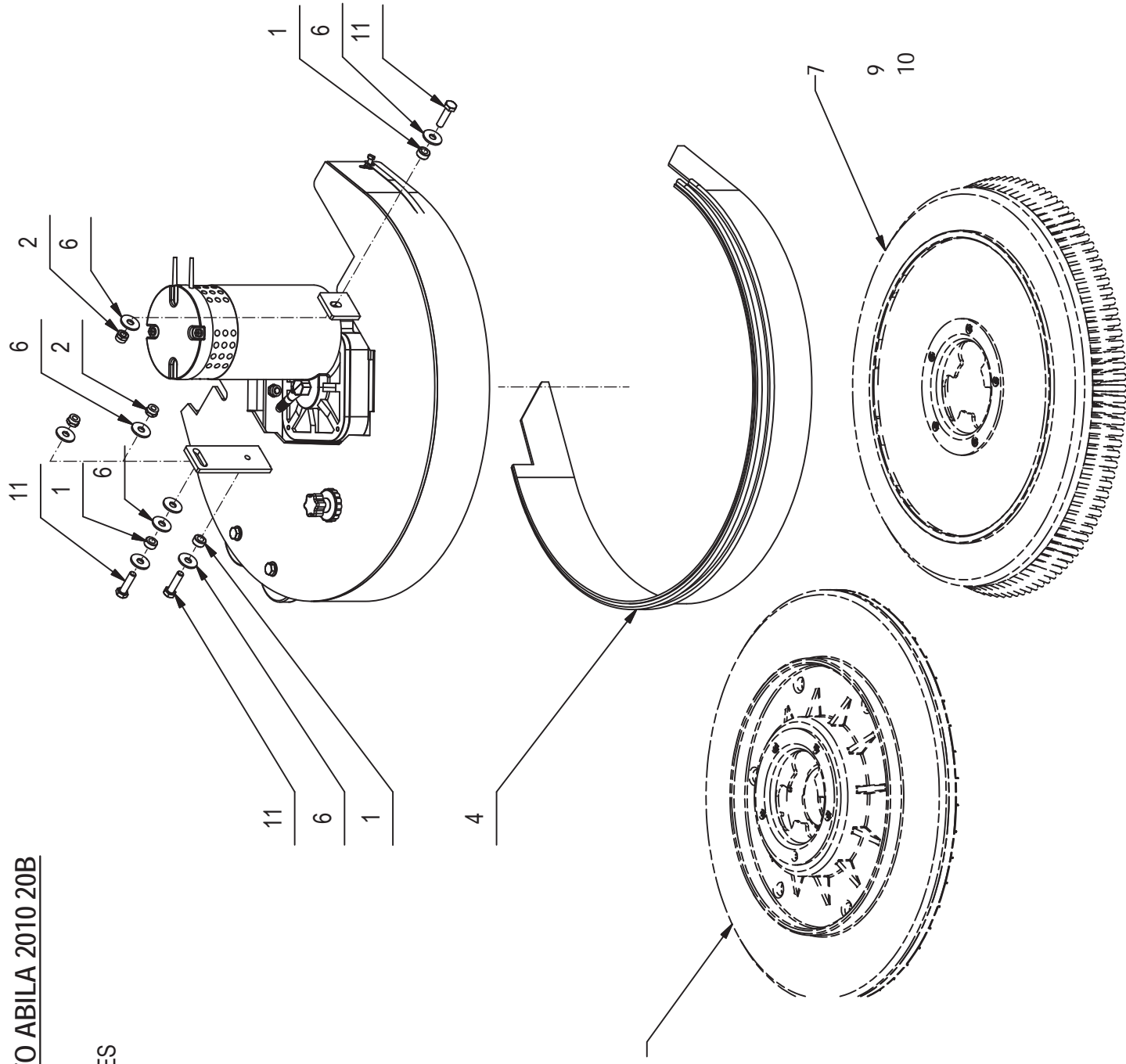
BRUSHES BASE ASSEMBLY

GRUPE PLATEAU DES BROSSES

GRUPPE BÜRSTENGESTELL

GRUPO BANCADA CEPILLOS

01



CR-01 GRUPPO BASAMENTO ABILA 2010 20B**01**

POS.	CODICE	QTÀ	DESCRIZIONE	DENOMINATION	DESCRIPTION	BENNEUNUNG	DESCRIPCION
1	408041	3	BOCCOLA D=14,9 D=8,25 S=7 OT58	BUSHING	BAGUE	BUCHSE	CASQUILLO
2	409085	3	DADO M8x8,5 AUTOBL. UNI 7474 ZINC	LOCK NUT	ECROU AUTOFREINES	SICHERUNGSMUTTER	TUERCA AUTOBLOCANTE
3	405542	1	DISCO TRASC D=500 ATTACCO WIRBEL	PAD HOLDER	DISQUE ENTRAINEUR	TREIBTELLERS	DISCO DE ARRASTRE
4	213670	1	PARASPRUZZI L=1254 H=85	SPLASH GUARD	BAVETTE DE PROTECTION	SPRITZGUMMI	PARASALPICADURAS
5	218451	1	PREM. BASAMENTO ABILA 20B H20 FILETTATO	BRUSHES BASE ASSEMBLY	GRUPE PLATEAU DES BROSSES	GRUPE BÜRSTENGESTELL	GRUPO BANCADA CEPILLOS
6	409179	8	ROSETTA 9x24x2,5 UNI 6593 ZINC	WASHER	RONDELLE	UNTERLAGSCHEIBE	ARANDELA
7	427602	1	SPAZZOLA D=485 20" PPL 0,6 ATT. WIRBEL	BRUSH	BROSSE	BÜRSTE	CEPILLO
8	427604	1	SPAZZOLA D=485 20" PPL 0,9 ATT. WIRBEL	BRUSH	BROSSE	BÜRSTE	CEPILLO
9	427605	1	SPAZZOLA D=485 20" PPL 0,9 ATT. WIRBEL	BRUSH	BROSSE	BÜRSTE	CEPILLO
10	427708	1	SPAZZOLA D=485 20" TYNEX ATT. WIRBEL	BRUSH	BROSSE	BÜRSTE	CEPILLO
11	408676	3	VITE M8x30 TE UNI 5739 ZINC	SCREW	VIS	SCHRAUBE	TORNILLO

CR-01A PREM. BASAMENTO ABILA 20B FILET.**01A**

POS.	CODICE	QTÀ	DESCRIZIONE	DENOMINATION	DESCRIPTION	BENENNUNG	DESCRIPCION
1	400415	1	ANELLO AGGANCIAMENTO MOLLA	RING	ANNEAU	RING	ANILLO
2	217521	1	ATTACCO FLANGIA SPAZZOLA FILETTATA	FLANGE	FLASQUE	FLANSCH	BRIDA
3	408021	2	BOCCOLA D=12 d=9 S=24 OT58	BUSHING	BAGUE	BUCHSE	CASQUILLO
4	408073	2	BOCCOLA D=18-13 d=8 S=8,5 OT58	BUSHING	BAGUE	BUCHSE	CASQUILLO
5	409124	4	DADO M5 SERPRESS	NUT	ECROU	MUTTER	TUERCA
6	409048	1	DADO M8x5 UNI 5589 A2	NUT	ECROU	MUTTER	TUERCA
7	409085	6	DADO M8x8,5 AUTOBL. UNI 7474 ZINC	LOCK NUT	ECROU AUTOFREINES	SICHERUNGSMUTTER	TUERCA AUTOBLOCCANTE
8	204329	3	DISTANZIALE ATTACCO SPAZZOLA	SPACER	ENTRETOISE	DISTANZHUELSE	DISTANCIADOR
9	421355	1	FLANGIA D=61 d=19 H=5,5 NYLON	FLANGE	FLASQUE	FLANSCH	BRIDA
10	206829	1	FLANGIA DI ATTACCO SPAZZOLA	FLANGE	FLASQUE	FLANSCH	BRIDA
11	415132	1	LISTELLO PARASPRUZZI MAXIMA 500	BLADE	PLAQUETTE	LEISTE	LISTON
12	408113	1	MOLLA 10x1,1x55	SPRING	RESSORT	FEDER	RESORTE
13	408094	2	MOLLA 12x1,5x15	SPRING	RESSORT	FEDER	RESORTE
14	428364	1	MOTORID. 24V 400W 140RPM H2O ALBERO FIL.	GEARED MOTOR ASSEMBLY	MOTO-REDUCTEUR COMPLET	GETRIEBEMOTOR KOMPLET	MOTORREDUCTOR COMPLETO
14.1	423060	1	PORTAGOMMA ESAGONALE FILET. G1/4 MASCHIO	CONNECTOR	RACCORD	SCHLAUCHANSCHLUSS	EMPALME TUBO DE GOMA
15	410241	1	POMELLO M8 VP40	KNOB	POMMEAU	RENDELSCHRAUBE	POMO
16	427905	1	PRESSORE A MOLLA CON INTAGLIO M8	DOWEL	VIS C.YLINDRIQUE	MADENSCHRAUBE	TORNILLO
17	409175	4	ROSETTA 8x17x1,6 UNI 6592 ZINC.	WASHER	RONDELLE	UNTERLAGSCHEIBE	ARANDELA
18	409179	2	ROSETTA 9x24x2,5 UNI 6593 ZINC	WASHER	RONDELLE	UNTERLAGSCHEIBE	ARANDELA
19	409180	2	ROSETTA 9x32x2,5 UNI 6593 ZINC	WASHER	RONDELLE	UNTERLAGSCHEIBE	ARANDELA
20	409164	4	ROSETTA GROWER 6x2,5x1,8 ASA B27 ZINC	LOCK WASHER	RONDELLE FREIN	ZAHNSCHEIBE	ARANDELLA DENTADA
21	405708	2	RUOTA PARACOLPI D=80 L=23	WHEEL	ROUE	RAD	RUEDA
22	217025	1	SUPPORTO BASAMENTO 20" ROSSO	SUPPORT	SUPPORT	HALTERUNG	SOPORTE
23	206830	1	SUPPORTO MOTORIDUTTORE	MOTOR SUPPORT	SUPPORT DE MOTEUR	MOTORHALTERUNG	SOPORTE DE MOTOR
24	408957	2	VITE M5x16 TPSEI UNI 5933 INOX	SCREW	VIS	SCHRAUBE	TORNILLO
25	204949	1	VITE M5x20 A2 SPECIALE	SCREW	VIS	SCHRAUBE	TORNILLO
26	407647	1	VITE M5x20 TE UNI 5739 ZINC	SCREW	VIS	SCHRAUBE	TORNILLO
27	407663	4	VITE M6x16 TE UNI 5739 ZINC	SCREW	VIS	SCHRAUBE	TORNILLO
28	415834	3	VITE M8X16 TPSEI UNI 5933	SCREW	VIS	SCHRAUBE	TORNILLO
29	408674	2	VITE M8x25 TE UNI 5739 ZINC	SCREW	VIS	SCHRAUBE	TORNILLO
30	408623	1	VITE M8x25 TTOST UNI 5732	SCREW	VIS	SCHRAUBE	TORNILLO
31	408679	2	VITE M8x40 TE UNI 5739 ZINC	SCREW	VIS	SCHRAUBE	TORNILLO
32	400112	1	VOLANTINO LOBATO PASSANTE V/40/PS M8	HANDWHEEL	VOLANT	HANDGRIFF	RUEDA DE MANIOBRA

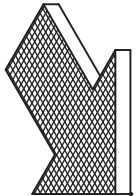
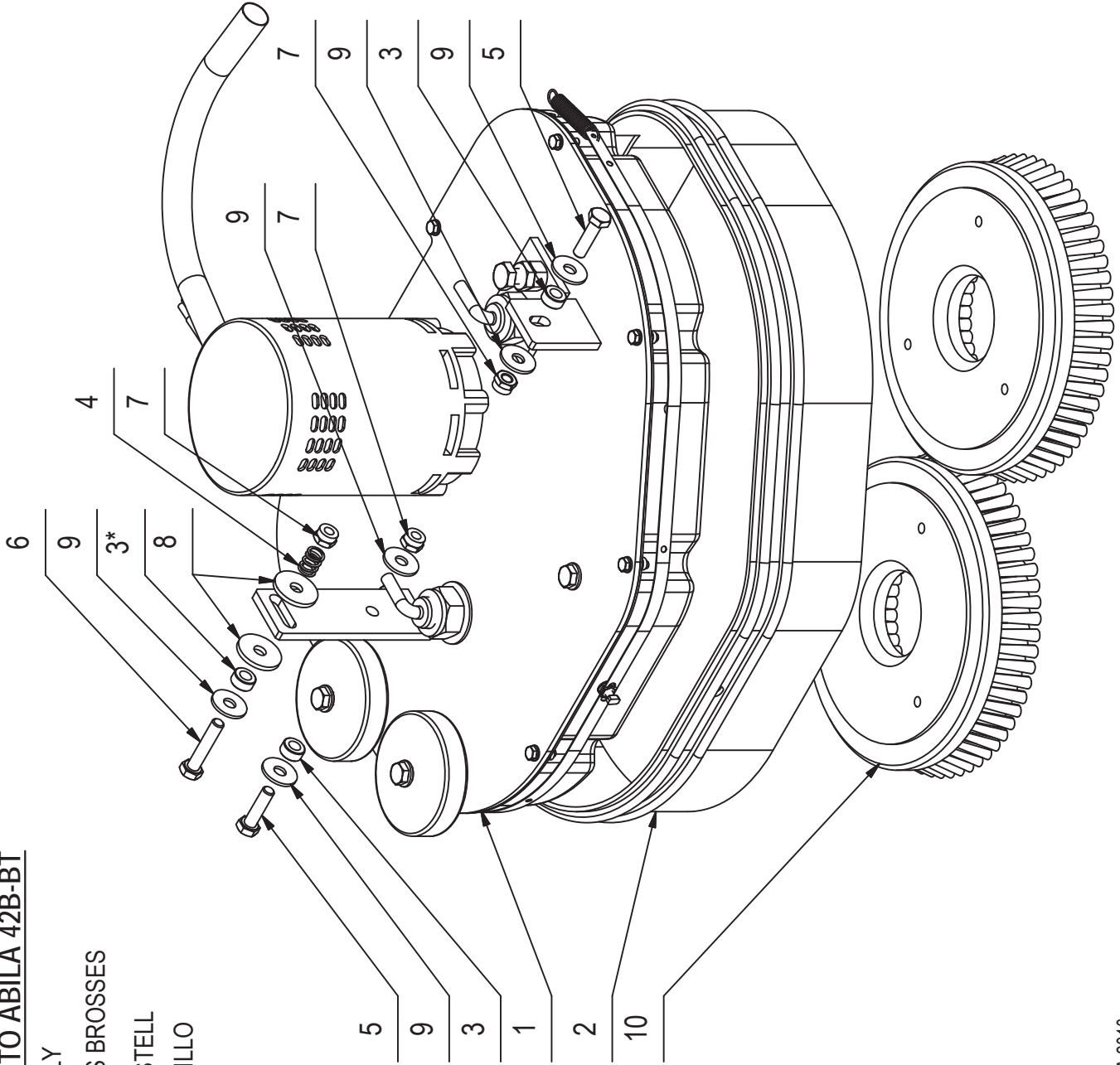
GRUPPO BASAMENTO ABILA 42B-BT

BRUSH BASE ASSEMBLY

GROUPE PLATEAU DES BROSSES

GRUPPE BÜRSTENGESTELL

GRUPO BANCADA CEPILLO



GRUPPO BASAMENTO ABILA 42B-BT**01**

POS.	QTÀ	CODICE	DESCRIZIONE	DESCRIPTION	DESCRIPTION	BENENNUNG	DESCRIPCION
1	1	200812	PREM. BASAMENTO ABILA 42B-BT	BRUSH BASE ASSEMBLY	GROUPE PLATEAU DES BROSSES	GRUPPE BÜRSTENGESTELL	GRUPO BANCADA CEPILLO
2	1	202265	PARASPRUZZI ABILA 42	SPLASH GUARD	BAVETTE DE PROTECTION	SPRITZGUMMI	PARASALPICADURAS
3	3	408041	BOCCOLA D=14,9 D=8,25 S=7 OT58	BUSHING	BAGUE	BUCHSE	CASQUILLO
4	1	408094	MOLLA 12x1,5x15	SPRING	RESSORT	FEDER	RESORTE
5	2	408676	VITE M8x30 TE UNI 5739 ZINC	SCREW	VIS	SCHRAUBE	TORNILLO
6	1	408679	VITE M8x40 TE UNI 5739 ZINC	SCREW	VIS	SCHRAUBE	TORNILLO
7	3	409085	DADO M8x8,5 AUTOBL. UNI 7474 ZINC	LOCK NUT	ECROU AUTOFREINES	SICHERUNGSMUTTER	TUERCA AUTOBLOCANTE
8	2	409182	ROSETTA 8,5x30x3 NYLON	WASHER	RONDELLE	UNTERLAGSCHEIBE	ARANDELA
9	5	409179	ROSETTA 9x24x2,5 UNI 6593 ZINC	WASHER	RONDELLE	UNTERLAGSCHEIBE	ARANDELA
10	2	405579	SPAZZOLA D=210 FUSTO D=200	BRUSH	BROSSE	BÜRSTE	CEPILLO

CR-01A PREM. BASAMENTO ABILA 42B-BT

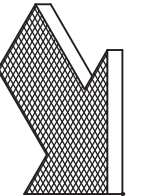
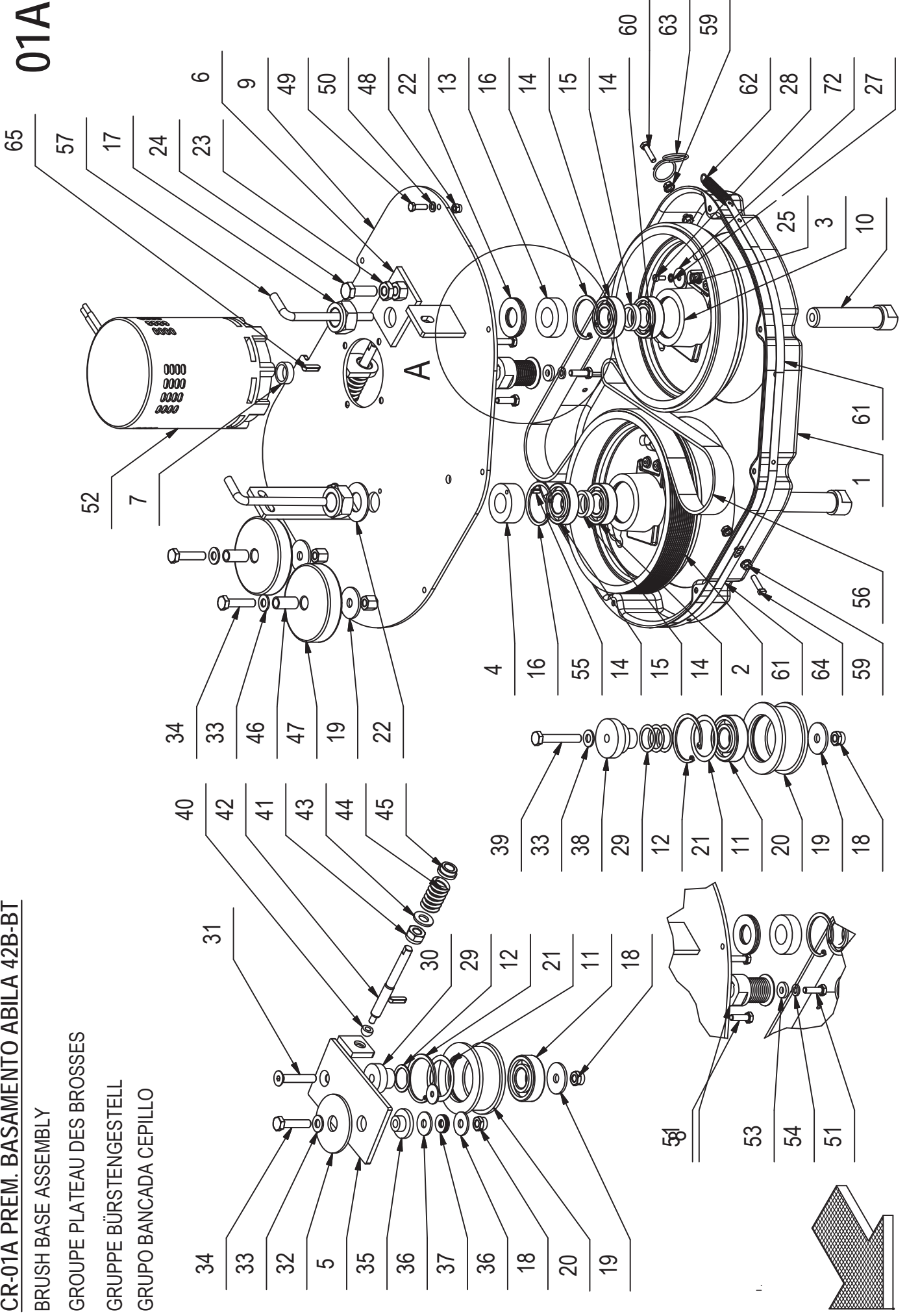
BRUSH BASE ASSEMBLY

GRUPE PLATEAU DES BROSSES

GRUPPE BÜRSTENGESTELL

GRUPO BANCADA CEPILLO

01A



CR-01A PREM. BASAMENTO ABILA 42B-BT**01A**

POS.	QTÀ	CODICE	DESCRIZIONE	DESCRIPTION	DESCRIPTION	BENENNUNG	DESCRIPCION
1	1	208125	CARTER BASAMENTO ABILA 42	BASE COVER	PROTECTION	ABDECKUNG	PROTECCION BANCADA
2	1	210252	PULEGGIA UNI 9366-13 PJ D=186 S=45	PULLEY	POULIE	RIEMENSCHIEBE	POLEA
3	1	210279	PULEGGIA LISCIA D=186 S=45	PULLEY	POULIE	RIEMENSCHIEBE	POLEA
4	1	202452	DISTANZIALE BASAMENTO L 17	SPACER	ENTRETOISE	DISTANZHÜLSE	DISTANCIADOR
5	1	203267	BRACCIO TENDICINGHIA ABILA	ARM	BRAS	ARM	BRAZO
6	1	204370	PIASTRINA DI REGOLAZIONE	PLATE	PLAQUETTE	BEFESTIGUNGSAUFLAGE	PLACA
7	1	210117	DISTANZIALE D=22 d=17,1 S=7,5 AVP	SPACER	ENTRETOISE	DISTANZHÜLSE	DISTANCIADOR
8	1	210259	PULEGGIA UNI 9366-10 PJ D=25 S=44,6	PULLEY	POULIE	RIEMENSCHIEBE	PULEA
9	1	210441	BASAMENTO ABILA 42	BRUSH BASE	EMBASE DE BROUSSE	BÜRSTENGESTELL	BANCADA CEPILLO
10	2	400318	ALBERO PORTASPAZZOLE D=20 L=98	SHAFT	ARBRE	WELLE	EJE
11	2	408435	CUSCINETTO SF 6204 D=47 d=20 S=14	BEARING	ROULEMENT	LAGER	COJINETE
12	2	408335	SEEGER I47 UNI 7437	SEEGER RING	SERRE CLIPS	SEEGERRING	ANILLO SEEGER
13	1	204369	DISTANZIALE D=40-27 d=20 S=14,5 AVP	SPACER	ENTRETOISE	DISTANZHÜLSE	DISTANCIADOR
14	4	408434	CUSCINETTO 6004 2RS 42x20x12	BEARING	ROULEMENT	LAGER	COJINETE
15	2	209860	DISTANZIALE D=27 d=20 S=6,2 AVP	SPACER	ENTRETOISE	DISTANZHÜLSE	DISTANCIADOR
16	2	408334	SEEGER I42 UNI 7437	SEEGER RING	SERRE CLIPS	SEEGERRING	ANILLO SEEGER
17	2	409099	DADO M20x17x1,5 AUTOB. UNI 7473 ZINC	NUT	ECROU	MUTTER	TUERCA
18	3	409085	DADO M8x8,5 AUTOB. UNI 7474 ZINC	LOCK NUT	ECROU AUTOFREINES	SICHERUNGSMUTTER	TUERCA AUTOBLOCCANTE
19	4	409180	ROSETTA 9x32x2,5 UNI 6593 ZINC	WASHER	RONDELLE	UNTERLAGSCHEIBE	ARANDELA
20	2	202519	PULEGGIA TENDICINGHIA D=65 S=32	PULLEY	POULIE	RIEMENSCHIEBE	PULEA
21	2	409328	SPESSORE RAM 37x47x0,3 DIN 998	SHIM	EPAISSEUR	BEILAGERING	ARANDELA ESPESOR
22	3	409226	MOLLA TAZZA 20x40x2 ZINC	CUPPED WASHER	RONDELLE CONCAVE	TELLERFEDER	ARANDELA CONCAVA
23	1	409059	DADO M10x6 UNI 5589 ZINC	NUT	ECROU	MUTTER	TUERCA
24	1	408712	VITE M10X30 TE UNI 5739 ZINC	SCREW	VIS	SCHRAUBE	TORNILLO
25	2	408128	MOLLA BLOCCAGGIO SPAZZOLA	SPRING	RESSORT	FEDER	RESORTE
27	2	409333	ROSETTA DENT. EST. D 4 DIN 6798-A	WASHER	RONDELLE	UNTERLAGSCHEIBE	ARANDELA
28	2	408769	VITE M4X10 TC UNI 6107 A2	SCREW	VIS	SCHRAUBE	TORNILLO
29	6	409240	SPESSORE RAM 20x28x0,3 DIN 988	SHIM	EPAISSEUR	BEILAGERING	ARANDELA ESPESOR
30	1	204372	PERNO TENDICINGHIA MOBILE	TIGHTENER PIN	AXE TENDEUR	SPANNER BOLZEN	PERNO TENDEDOR
31	1	408991	VITE M8x45 TPSEI UNI 5933 FP ZINC	SCREW	VIS	SCHRAUBE	TORNILLO
32	1	400320	RONDELLA D=60 d=6,1 S=3 NYLON	WASHER	RONDELLE	UNTERLAGSCHEIBE	ARANDELA
33	4	409175	ROSETTA 8x17x1,6 UNI 6592 ZINC.	WASHER	RONDELLE	UNTERLAGSCHEIBE	ARANDELA
34	3	408700	VITE M8X35 TE UNI 5737 FP ZINC	SCREW	VIS	SCHRAUBE	TORNILLO
35	1	408031	BOCCOLA D=30-15,8 d=8 S=12 DELRIN	BUSHING	BAGUE	BUCHSE	BUCHSE
36	2	409179	ROSETTA 9x24x2,5 UNI 6593 ZINC	WASHER	RONDELLE	UNTERLAGSCHEIBE	ARANDELA
37	2	409343	RONDELLA D.8x18 CONTACT	WASHER	RONDELLE	UNTERLAGSCHEIBE	ARANDELA
38	1	204373	PERNO TENDICINGHIA FISSO	PIN	AXE	BOLZEN	PERNO

CR-01A PREM. BASAMENTO ABILA 42B-BT

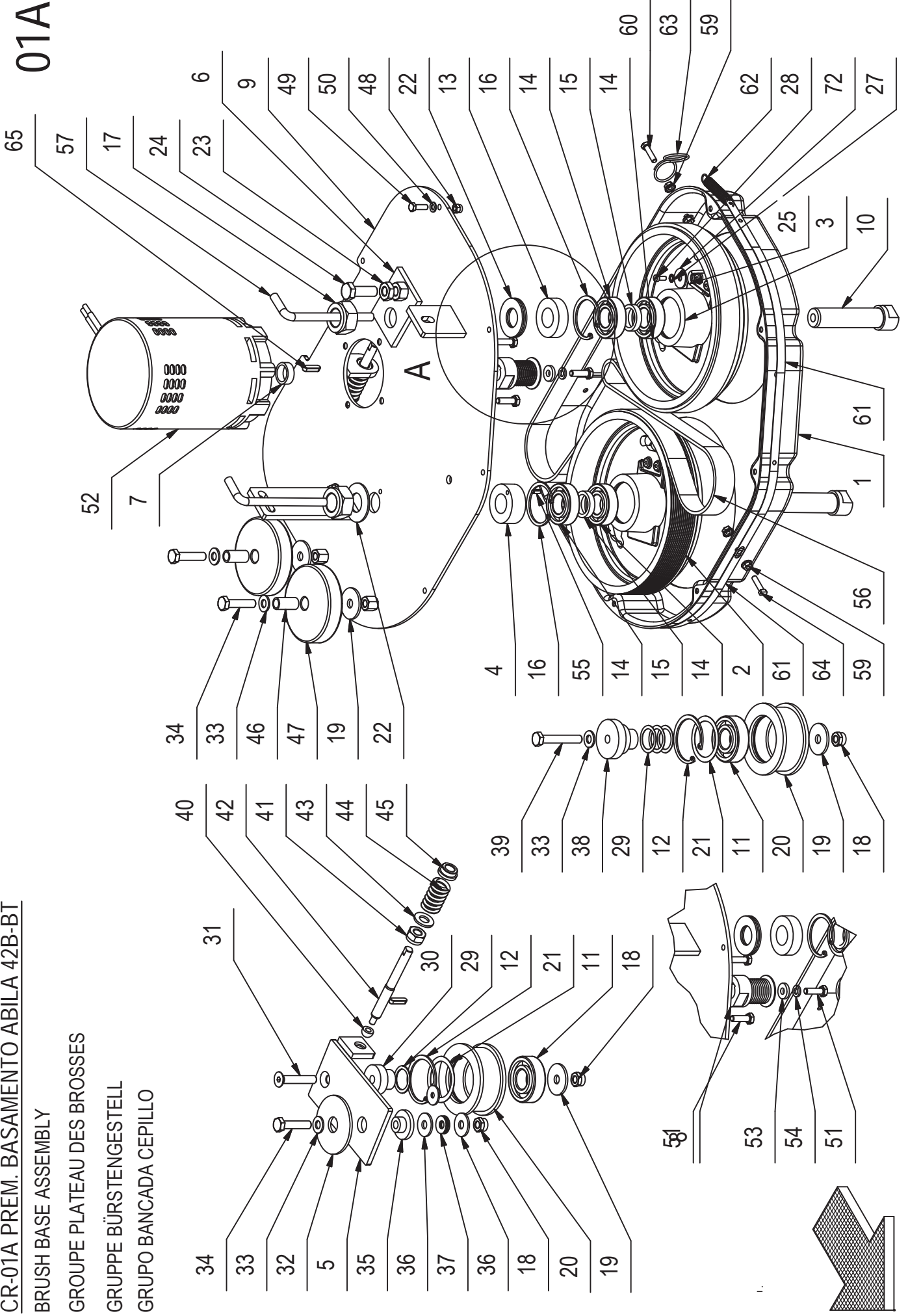
BRUSH BASE ASSEMBLY

GRUPE PLATEAU DES BROSSES

GRUPPE BÜRSTENGESTELL

GRUPO BANCADA CEPILLO

01A



CR-01A PREM. BASAMENTO ABILA 42B-BT**01A**

POS.	QTÀ	CODICE	DESCRIZIONE	DESCRIPTION	DESCRIPTION	BENENNUNG	DESCRIPCION
39	1	408692	VITE M8X50 TE UNI 5739 ZINC	SCREW	VIS	SCHRAUBE	TORNILLO
40	1	204364	BOCCOLA SFERICA R=6 AVP	BUSHING	BUSHING	BUCHSE	CASQUILLO
41	1	409090	DADO M10X10 AUTOBL. UNI 7474 ZINC	LOCK NUT	ECROU AUTOFREINES	SICHERUNGSMUTTER	TUERCA AUTOBLOCCANTE
42	1	204368	REGISTRO TENDICINGHIA M10 L=100	ADJUSTER	REGISTRE	DRUCKREGULIERUNG	REGULADOR
43	1	409191	ROSETTA 10X21X2 UNI 6592 ZINC	WASHER	RONDELLE	UNTERLAGSCHEIBE	ARANDELA
44	1	408091	MOLLA COMPR. 20x3.5x32	SPRING	RESSORT	FEDER	RESORTE
45	1	408032	BOCCOLA D=20-16.9 d=10.2 S=8 NYLON	BUSHING	BAGUE	BUCHSE	CASQUILLO
46	2	408021	BOCCOLA D=12 d=9 S=24 OT58	BUSHING	BAGUE	BUCHSE	CASQUILLO
47	2	405708	RUOTA PARACOLPI D=80 L=23	WHEEL	ROUE	RAD	RUEDA
48	8	409080	DADO M5x7 AUTOBL. UNI 7473 ZINC	LOCK NUT	ECROU AUTOFREINES	SICHERUNGSMUTTER	TUERCA AUTOBLOCCANTE
49	8	407645	VITE M5X16 TE UNI 5739 ZINC	SCREW	VIS	SCHRAUBE	TORNILLO
50	8	409150	ROSETTA 5X11X1 UNI 6592 ZINC	WASHER	RONDELLE	UNTERLAGSCHEIBE	ARANDELA
51	5	407666	VITE M6X20 TE UNI 5739 ZINC	SCREW	VIS	SCHRAUBE	TORNILLO
52	1	407716	MOTORE MP80S/2 24V 2300G 400W	MOTOR	MOTEUR	MOTOR	MOTOR
53	1	203270	DISTANZIALE D=16 d=6.5 S=3 AVP	SPACER	ENTRETOISE	DISTANZHÜLSE	DISTANZIADOR
54	1	409164	ROSETTA GROWER 6x2,5x1,8 ASA B27 ZINC	LOCK WASHER	RONDELLE FREIN	ZAHNSCHEIBE	ARANDELLA DENTADA
55	1	408366	SPINA ELASTICA 4X10 UNI 6873	SPRING PIN	FOURCHETTE	SPANNSTIFT	PASADOR
56	1	408317	CINGHIA POLY V J10-1428	BELT	COURROIE	RIEMEN	CORREA
57	2	400875	TUBO D=8 S=1 L=137 RAME	PIPE	TUBE	ROHR	TUBO
58	1	209371	GUAINA DIAM.18x305	SHEATH	GAINÉ	SCHUTZMANTEL	VAINA
59	6	409124	DADO M5 SERPRESS	NUT	ECROU	MUTTER	TUERCA
60	2	407650	VITE M5X20 TE UNI 5739 A2	SCREW	VIS	SCHRAUBE	TORNILLO
61	2	400666	LISTELLO SINISTRO ABILA 42	LEFT BLADE	PLAQUETTE GAUCHE	LEISTE LINKS	LISTON IZQUIERDO
62	2	408113	MOLLA 10x1,1x55	SPRING	RESSORT	FEDER	RESORTE
63	2	400415	ANELLO AGGANCIAMENTO MOLLA	RING	ANNEAU	RING	ANILLO
64	1	204949	VITE M5x20 A2 SPECIALE	SCREW	VIS	SCHRAUBE	TORNILLO
65	1	408400	LINGUETTA 5x4,5x20	KEY	CLAVETTE	KEIL	CLAVIJA
72	2	417989	RONDELLA 5.5x20x1.5 ZNT DIN 9021	WASHER	RONDELLE	UNTERLAGSCHEIBE	ARANDELA

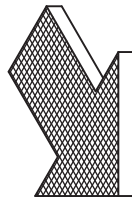
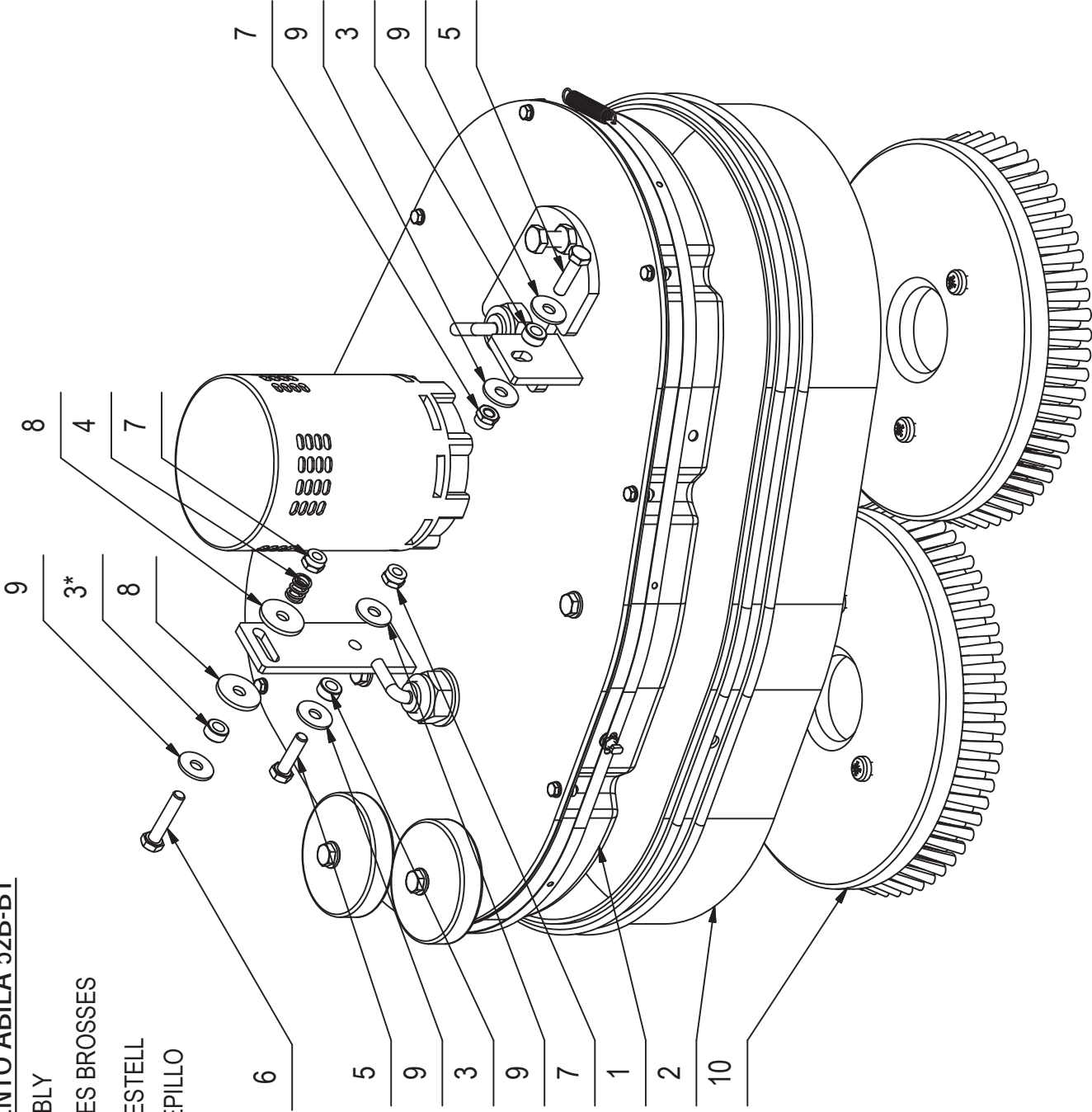
GRUPPO BASAMENTO ABILA 52B-BT

BRUSH BASE ASSEMBLY

GRUPE PLATEAU DES BROSSES

GRUPPE BÜRSTENGESTELL

GRUPO BANCADA CEPILLO



GRUPPO BASAMENTO ABILA 52B-BT**01**

POS.	QTÀ	CODICE	DESCRIZIONE	DESCRIPTION	DESCRIPTION	BENENNUNG	DESCRIPCION
1	1	200813	PREM. BASAMENTO ABILA 52B-BT	BRUSH BASE ASSEMBLY	GROUPE PLATEAU DES BROSSES	GRUPPE BÜRSTENGESTELL	GRUPO BANCADA CEPILLO
2	1	202266	PARASPRUZZI ABILA 52	SPLASH GUARD	BAVETTE DE PROTECTION	SPRITZGUMMI	PARASALPICADURAS
3	3	408041	BOCCOLA D=14,9 D=8,25 S=7 OT58	BUSHING	BAGUE	BUCHSE	CASQUILLO
4	1	408094	MOLLA 12x1,5x15	SPRING	RESSORT	FEDER	RESORTE
5	2	408676	VITE M8x30 TE UNI 5739 ZINC	SCREW	VIS	SCHRAUBE	TORNILLO
6	1	408679	VITE M8x40 TE UNI 5739 ZINC	SCREW	VIS	SCHRAUBE	TORNILLO
7	3	409085	DADO M8x8,5 AUTOBL. UNI 7474 ZINC	LOCK NUT	ECROU AUTOFREINES	SICHERUNGSMUTTER	TUERCA AUTOBLOCANTE
8	2	409182	ROSETTA 8,5x30x3 NYLON	WASHER	RONDELLE	UNTERLAGSCHEIBE	ARANDELA
9	5	409179	ROSETTA 9x24x2,5 UNI 6593 ZINC	WASHER	RONDELLE	UNTERLAGSCHEIBE	ARANDELA
10	2	405604	SPAZZOLA D=255 FUSTO D=245	BRUSH	BROSSE	BÜRSTE	CEPILLO

PREM. BASAMENTO ABILA 52B-BT

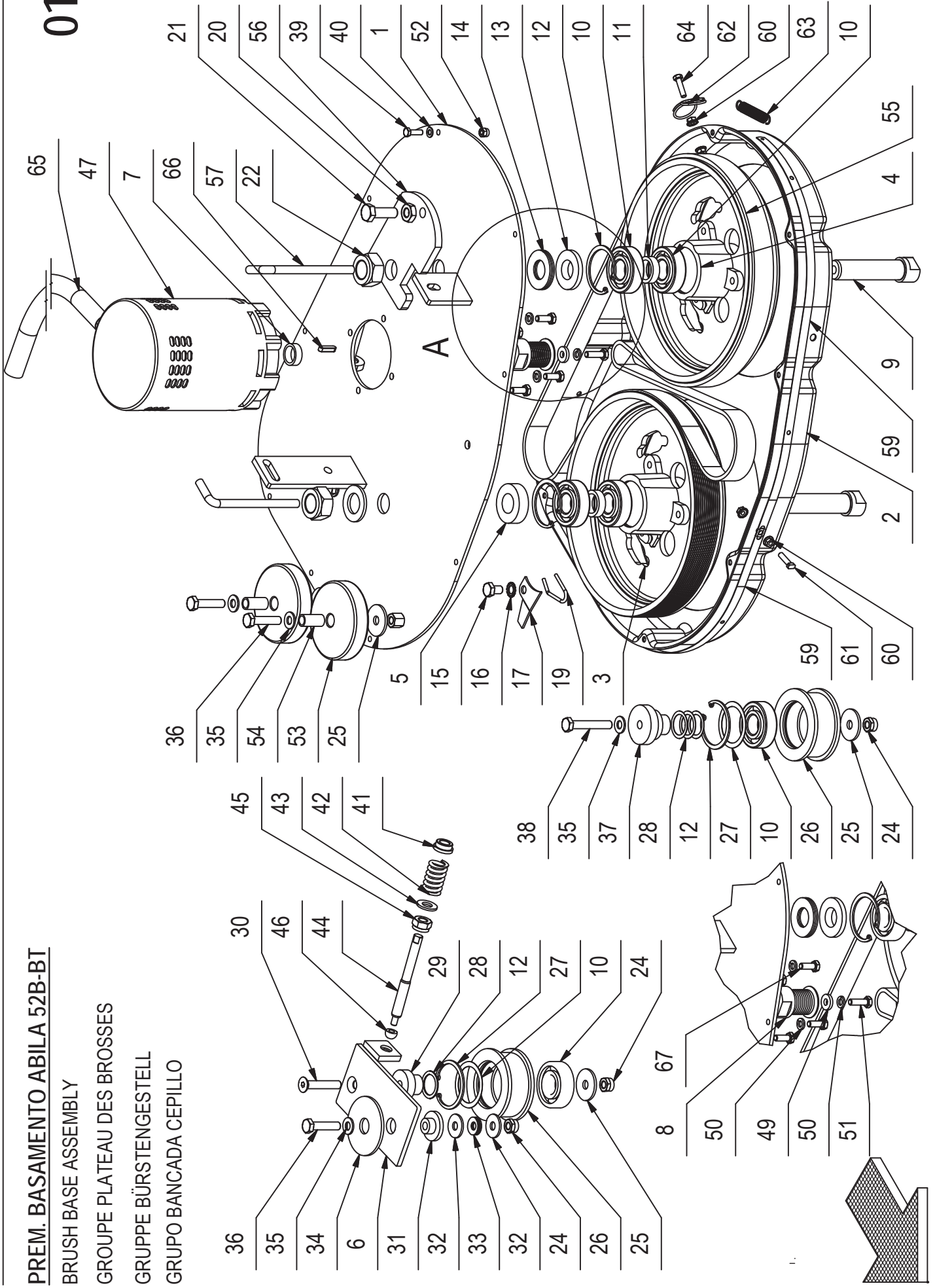
BRUSH BASE ASSEMBLY

GRUPE PLATEAU DES BROSSES

GRUPPE BÜRSTENGESTELL

GRUPO BANCADA CEPILLO

01A



PREM. BASAMENTO ABILA 52B-BT**01A**

POS.	QTÀ	CODICE	DESCRIZIONE	DESCRIPTION	DESCRIPTION	BENENNING	DESCRIPCION
1	1	210442	BASAMENTO ABILA 52 ROSSO COMAC	BRUSH BASE	EMBASE DE BROSSSE	BÜRSTENGESTELL	BANCADA CEPILLO
2	1	208069	CARTER BASAMENTO ABILA 52	COVER	CARTER	ABDECKUNG	CARTER
3	1	210262	PULEGGIA UNI 9366-13 PJ D=228 S=45	PULLEY	POULIE	RIEMENSCHIEBE	PULEA
4	1	210287	PULEGGIA LISCIA D=228 S=45	PULLEY	POULIE	RIEMENSCHIEBE	PULEA
5	1	204369	DISTANZIALE D=40-27 d=20 S=14,5 AVP	SPACER	ENTRETOISE	DISTANZHÜLSE	DISTANZIADOR
6	1	203267	BRACCIO TENDICINGHIA ABILA	ARM	BRAS	ARM	BRAZO
7	1	210117	DISTANZIALE D=22 d=17,1 S=7,5 AVP	SPACER	ENTRETOISE	DISTANZHÜLSE	DISTANZIADOR
8	1	210259	PULEGGIA UNI 9366-10 PJ D=25 S=44,6	PULLEY	POULIE	RIEMENSCHIEBE	PULEA
9	2	400318	ALBERO PORTASPAZZOLE D=20 L=98	SHAFT	ARBRE	WELLE	EJE
10	6	408435	CUSCINETTO SF 6204 D=47 d=20 S=14	BEARING	ROULEMENT	LAGER	COJINETE
11	2	210071	DISTANZIALE D=27 d=20 S=8 AVP	SPACER	ENTRETOISE	DISTANZHÜLSE	DISTANZIADOR
12	4	408335	SEEGER I47 UNI 7437	SEEGER RING	SERRE CLIPS	SEEGERRING	ANILLO SEEGER
13	1	210096	DISTANZIALE D=40-27 d=20 S=8 AVP	SPACER	ENTRETOISE	DISTANZHÜLSE	DISTANZIADOR
14	2	409226	MOLLA A TAZZA 20x40x2 ZINC	CUPPED WASHER	RONDELLE CONCAVE	TELLERFEDER	ARANDELA CONCAVA
15	2	408667	VITE M8X12 TE UNI 5739 ZINC	SCREW	VIS	SCHRAUBE	TORNILLO
16	2	409340	ROSETTA DENT. EST. D 8 DIN 6798 ZINC	LOCK WASHER	RONDELLE FREIN	ZAHNSCHIEBE	ARANDELA DENTADA
17	1	203282	PIASTRINA DI SICUREZZA SX ABILA 52	PLATE	PLAQUETTE	BEFESTIGUNGSAUFLAGE	PLAQUETA
18	1	203281	PIASTRINA DI SICUREZZA DX ABILA 52	PLATE	PLAQUETTE	BEFESTIGUNGSAUFLAGE	PLAQUETA
19	2	408128	MOLLA BLOCCAGGIO SPAZZOLA	SPRING	RESSORT	FEDER	RESORTE
20	1	409059	DADO M10x6 UNI 5589 ZINC	NUT	ECROU	MUTTER	TUERCA
21	1	408712	VITE M10X30 TE UNI 5739 ZINC	SCREW	VIS	SCHRAUBE	TORNILLO
22	2	409099	DADO M20x17x1,5 AUTOB. UNI 7473 ZINC	NUT	ECROU	MUTTER	TUERCA
23	1	409230	ROSETTA 21x37x3 UNI 6592 ZINC	WASHER	RONDELLE	UNTERLAGSCHEIBE	ARANDELA
24	3	409085	DADO M8x8,5 AUTOB. UNI 7474 ZINC	LOCK NUT	ECROU AUTOFREINES	SICHERUNGSMUTTER	TUERCA AUTOBLOCANTE
25	4	409180	ROSETTA 9x32x2,5 UNI 6593 ZINC	WASHER	RONDELLE	UNTERLAGSCHEIBE	ARANDELA
26	2	202519	PULEGGIA TENDICINGHIA D=65 S=32	PULLEY	POULIE	RIEMENSCHIEBE	PULEA
27	2	409328	SPESSORE RAM 37x47x0,3 DIN 998	SHIM	EPAISSEUR	BEILAGERING	ARANDELA ESPESOR
28	6	409240	SPESSORE RAM 20x28x0,3 DIN 988	SHIM	EPAISSEUR	BEILAGERING	ARANDELA ESPESOR
29	1	204372	PERNO TENDICINGHIA MOBILE	TIGHTENER PIN	AXE TENDEUR	SPANNER BOLZEN	PERNO TENDEDOR
30	1	408991	VITE M8x45 TPSEI UNI 5933 FP ZINC	SCREW	VIS	SCHRAUBE	TORNILLO
31	1	408031	BOCCOLA D=30-15,8 d=8 S=12 DELRIN	BUSHING	BAGUE	BUCHSE	BUCHSE
32	2	409179	ROSETTA 9x24x2,5 UNI 6593 ZINC	WASHER	RONDELLE	UNTERLAGSCHEIBE	ARANDELA
33	2	409343	RONDELLA D.8x18 CONTACT	WASHER	RONDELLE	UNTERLAGSCHEIBE	ARANDELA
34	1	400320	RONDELLA D=60 d=6,1 S=3 NYLON	WASHER	RONDELLE	UNTERLAGSCHEIBE	ARANDELA
35	4	409175	ROSETTA 8x17x1,6 UNI 6592 ZINC.	WASHER	RONDELLE	UNTERLAGSCHEIBE	ARANDELA
36	3	408700	VITE M8X35 TE UNI 5737 FP ZINC	SCREW	VIS	SCHRAUBE	TORNILLO
37	1	204373	PERNO TENDICINGHIA FISSO	PIN	AXE	BOLZEN	PERNO
38	1	408692	VITE M8X50 TE UNI 5739 ZINC	SCREW	VIS	SCHRAUBE	TORNILLO

PREM. BASAMENTO ABILA 2B-BT

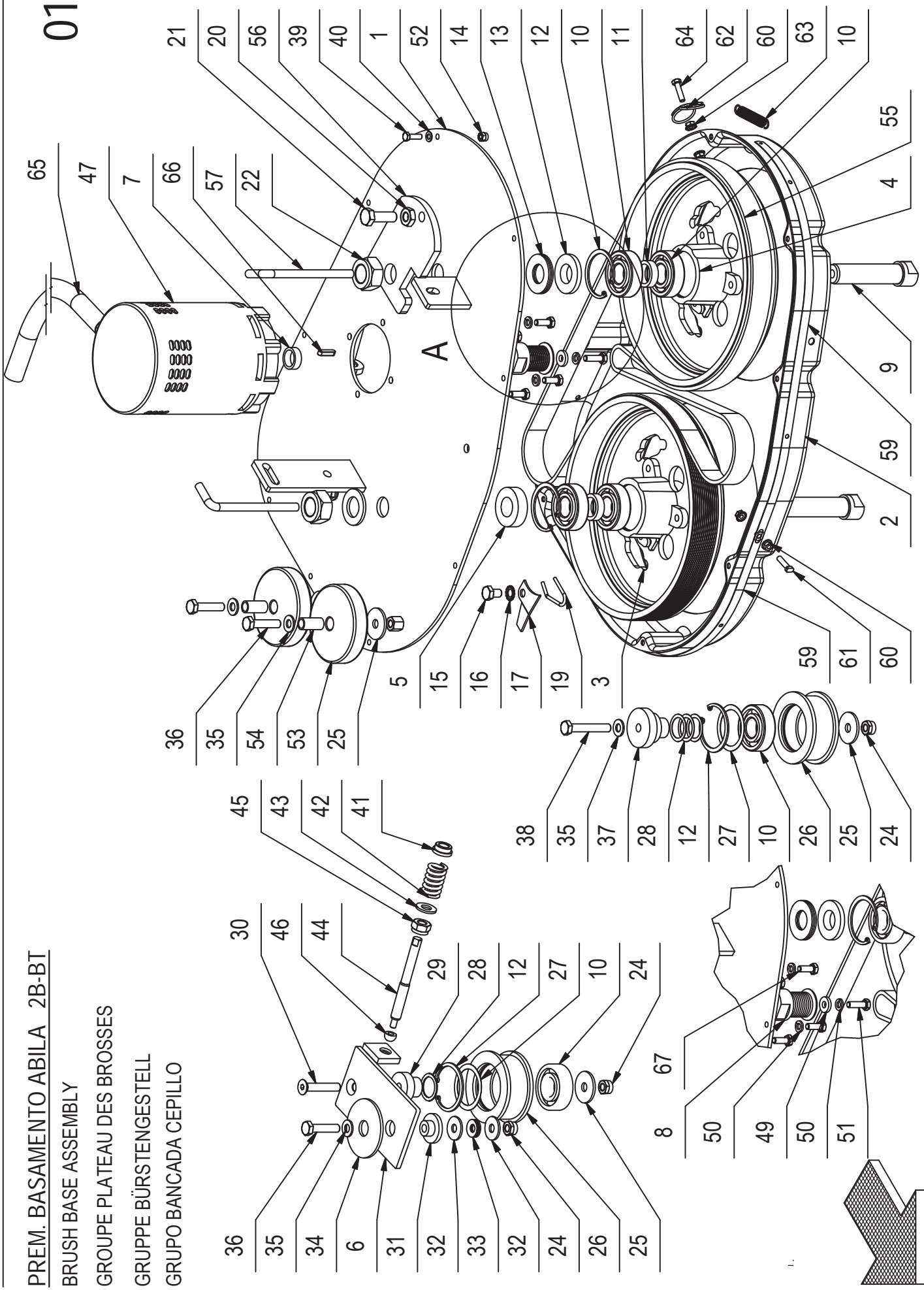
BRUSH BASE ASSEMBLY

GRUPE PLATEAU DES BROSSES

GRUPPE BÜRSTENGESTELL

GRUPO BANCADA CEPILLO

01A



PREM. BASAMENTO ABILA 52B-BT**01A**

POS.	QTÀ	CODICE	DESCRIZIONE	DESCRIPTION	DESCRIPTION	BENENNUNG	DESCRIPCION
39	9	407645	VITE M5x16 TE UNI 5739 ZINC	SCREW	VIS	SCHRAUBE	TORNILLO
40	9	409150	ROSETTA 5X11X1 UNI 6592 ZINC	WASHER	RONDELLE	UNTERLAGSCHEIBE	ARANDELA
41	1	408032	BOCCOLA D=20-16.9 d=10.2 S=8 NYLON	BUSHING	BAGUE	BUCHSE	CASQUILLO
42	1	408091	MOLLA COMPR. 20x3.5x32	SPRING	RESSORT	FEDER	RESORTE
43	1	409191	ROSETTA 10X21X2 UNI 6592 ZINC	WASHER	RONDELLE	UNTERLAGSCHEIBE	ARANDELA
44	1	204368	REGISTRO TENDICINGHIA M10 L=100	ADJUSTER	REGISTRE	DRUCKREGULIERUNG	REGULADOR
45	1	409090	DADO M10x10 AUTOBL. UNI 7474 ZINC	LOCK NUT	ECROU AUTOFREINES	SICHERUNGSMUTTER	TUERCA AUTOBLOCANTE
46	1	204364	BOCCOLA SFERICA R=6 AVP	BUSHING	BUSHING	BUCHSE	CASQUILLO
47	1	407716	MOTORE MP80S/2 24V 2300G 400W CH	MOTOR	MOTEUR	MOTOR	MOTOR
49	1	203270	DISTANZIALE D=16 d=6.5 S=3 AVP	SPACER	ENTRETOISE	DISTANZHÜLSE	DISTANZIADOR
50	5	409164	ROSETTA GROWER 6x2,5x1,8 ASA B27 ZINC	LOCK WASHER	RONDELLE FREIN	ZAHNSCHEIBE	ARANDELA DENTADA
51	1	407666	VITE M6X20 TE UNI 5739 ZINC	SCREW	VIS	SCHRAUBE	TORNILLO
52	9	409080	DADO M5x7 AUTOBL. UNI 7473 ZINC	LOCK NUT	ECROU AUTOFREINES	SICHERUNGSMUTTER	TUERCA AUTOBLOCANTE
53	2	405708	RUOTA PARACOLPI D=80 L=23	WHEEL	ROUE	RAD	RUEDA
54	2	408021	BOCCOLA D=12 d=9 S=24 OT58	BUSHING	BAGUE	BUCHSE	CASQUILLO
55	1	408318	CINGHIA POLY V J10-1651	BELT	COURROIE	RIEMEN	CORREA
56	1	206171	PIASTRINA DI REGOLAZIONE ABILA 52	PLAQUE	PLAQUE	BEFESTIGUNGSAUFLAGE	PLACA
57	2	400875	TUBO D=8 S=1 L=137 RAME	PIPE	TUBE	ROHR	TUBO
59	2	400636	LISTELLO PARASPRUZZI SX	LEFT BLADE	PLAQUETTE GAUCHE	LEISTE LINKS	LISTON IZQUIERDO
60	6	409124	DADO M5 SERPRESS	NUT	ECROU	MUTTER	TUERCA
61	1	204949	VITE M5x20 A2 SPECIALE	SCREW	VIS	SCHRAUBE	TORNILLO
62	2	400415	ANELLO AGGANCIO MOLLA	RING	ANNEAU	RING	ANILLO
63	2	408113	MOLLA 10x1,1x55	SPRING	RESSORT	FEDER	RESORTE
64	2	407650	VITE M5X20 TE UNI 5739 A2	SCREW	VIS	SCHRAUBE	TORNILLO
65	1	209371	GUAINA DIAM.18x305	SHEATH	GAINÉ	SCHUTZMANTEL	VAINA
66	1	408400	LINGUETTA 5x4,5x20	KEY	CLAVETTE	KEIL	CLAVIJA
67	4	407664	VITE M6x16 TE UNI 5739 A2	SCREW	VIS	SCHRAUBE	TORNILLO

CR02-05 - GRUPPO TELAIO ABILA 2010 B

FRAME ASSEMBLY WITHOUT TRACTION

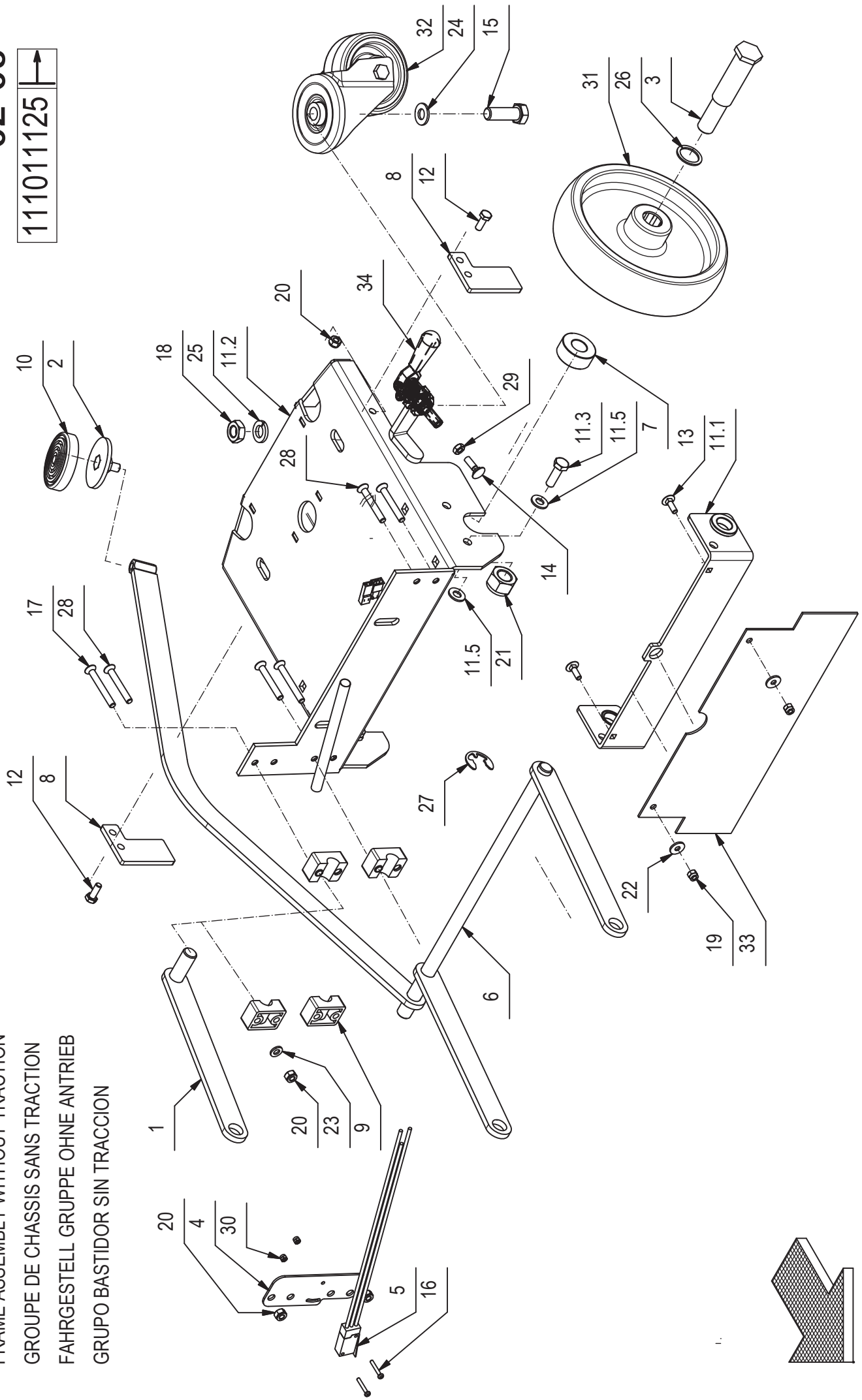
GRUPE DE CHASSIS SANS TRACTION

FAHRGESTELL GRUPPE OHNE ANTRIEB

GRUPO BASTIDOR SIN TRACCION

02-05

111011125 



CR02-05 - GRUPPO TELAIO ABILA 2010 B**05**

POS.	CODICE	QTÀ	DESCRIZIONE	DENOMINATION	DESCRIPTION	BENENNUNG	DESCRIPCION
1	206831	1	BRACCIO TERZO PUNTO	ARM	BRAS	ARM	BRAZO
2	206838	1	PEDALE	PEDAL	PEDALE	PEDAL	PEDAL
3	215023	2	PERNO RUOTE D=20 L=105,5 C40	PIN	AXE	BOLZEN	PERNO
4	216745	1	STAFFA FINECORSIA BASAMENTO SPAZZOLE MMX	SUPPORT	ATTAQUE	HALTERUNG	SOPORTE FIJADOR
5	216999	1	MICROINT. ABV1612613 + FASTON				
6	217037	1	BRACCIO COMANDO BASAMENTO MMX	ARM	BRAS	ARM	BRAZO
7	217332	2	DISTANZIALE D=35 d=16 S=15 Fe360	SPACER	ENTRETOISE	DISTANZHÜLSE	DISTANCIADOR
8	220588	2	FINE CORSA SUPP.PER TERGI PLASTICA MMX	STOP	FIN DE COURSE	ENDANSCHLAG	FIN DE CARRERA
9	400321	6	MORSETTO SUPPORTO SPAZZOLE	HOLDFAST	ETAU	KLEMME	MORDAZA
10	400773	1	COPRI PEDALE D56	PEDAL COVER	GARNITURE PEDALE	PEDALGUMMI	CUBREPEDAL
11	407637	1	TELAIO ABILA-MINNY-MMX B	FRAME	CHASSIS	RAHMEN	BASTIDOR
11.1	216780	1	SUPPORTO RUOTE MMX-ABILA-MINNY B	SUPPORT WHEELS	SUPPORT ROUES	HALTERUNG RÄDER	SOPORTE RUEDAS
11.2	216950	1	TELAIO ABILA-MINNY-MMX BT	FRAME	CHASSIS	RAHMEN	BASTIDOR
11.3	408674	2	VITE M8x25 TE UNI 5739 ZINC	SCREW	VIS	SCHRAUBE	TORNILLO
11.4	409085	2	DADO M8x8,5 AUTOBL. UNI 7474 ZINC	LOCK NUT	ECROU AUTOFREINES	SICHERUNGSMUTTER	TUERCA AUTOBLOCANTE
11.5	409175	4	ROSETTA 8x17x1,6 UNI 6592 ZINC.	WASHER	RONDELLE	UNTERLAGSCHEIBE	ARANDELA
12	407663	2	VITE M6x16 TE UNI 5739 ZINC	SCREW	VIS	SCHRAUBE	TORNILLO
13	408614	2	VITE M5x16 TTQST UNI 5732 ZINC	SCREW	VIS	SCHRAUBE	TORNILLO
14	408620	1	VITE M6X20 TTQST UNI 5732 ZINC	SCREW	VIS	SCHRAUBE	TORNILLO
15	408746	1	VITE M12X35 TE UNI 5739 ZINC	SCREW	VIS	SCHRAUBE	TORNILLO
16	408834	2	VITE M3X20 TCTC UNI 7687 ZINC	SCREW	VIS	SCHRAUBE	TORNILLO
17	408974	2	VITE M6x50 TPSEI UNI 5933 ZINC.	SCREW	VIS	SCHRAUBE	TORNILLO
18	409067	1	DADO M12x7 UNI 5589 ZINC	NUT	ECROU	MUTTER	TUERCA
19	409081	2	DADO M5x7 AUTOBL. UNI 7473 A2	LOCK NUT	ECROU AUTOBLOCANT	SICHERUNGSMUTTER	TUERCA AUTOBLOCANTE
20	409082	10	DADO M6x6 AUTOBL UNI 7474 ZINC	LOCK NUT	ECROU AUTOFREINES	SICHERUNGSMUTTER	TUERCA AUTOBLOCANTE
21	409097	2	DADO M16x15x1,5 AUTOBL. UNI 7474	LOCK NUT	ECROU AUTOBLOQUANT	STOPMUTTER	TUERCA AUTOBLOCANTE
22	409152	2	ROSETTA 5x15x1,5 UNI 6593 A2	WASHER	RONDELLE	SCHEIBE	ARANDELA
23	409156	6	ROSETTA 6x12x1,6 UNI 6592 ZINC	WASHER	RONDELLE	UNTERLAGSCHEIBE	ARANDELA
24	409191	1	ROSETTA 10X21X2 UNI 6592 ZINC	WASHER	RONDELLE	UNTERLAGSCHEIBE	ARANDELA
25	409204	1	ROSETTA 12x4x3 GROWER RIFORZ.	WASHER	RONDELLE	UNTERLAGSCHEIBE	ARANDELA
26	409228	2	RONDELLA 20x26x1,5 ALLUMINIO	WASHER	RONDELLE	UNTERLAGSCHEIBE	ARANDELA
27	415636	1	ANELLO EL. RAD. 15 DIN 6799	SEEGER RING	SERRE CLIPS	SEEGERRING	ANILLO SEEGER
28	415826	4	VITE M6X45 TPSEI UNI 5933 ZINC	SCREW	VIS	SCHRAUBE	TORNILLO
29	415887	1	DADO M6x4 UNI 5589 ZINC.	NUT	ECROU	MUTTER	TUERCA
30	415897	2	DADO AUTOBL M3 UNI7474 A2	LOCK NUT	ECROU AUTOBLOCANT	STOPMUTTER	TUERCA AUTOBLOCANTE
31	420679	2	RUOTA D=175 L=45 CON RULLINI	WHEEL	ROUE	RAD	RUEDA
32	424462	1	RUOTA PIV. D=80 H=32 2 CUSCINETTI INOX	CASTOR WHEEL	ROUE PIVOTANTE	LENKROLLE	RUEDA PIVOTANTE
33	427244	1	GOMMA PARASPRUZZI MMX	SPLASH GUARD	BAVETTE DE PROTECTION	SPRITZGUMMI	PARASALPICADURAS
34	427250	1	LEVA FRENO MMX DE.STA.CO.602	BRAKE LEVER	CABLE DE LEVIER	BREMSKABEL	CUERDA PALANCA

CR02-05 - GRUPPO TELAIO ABILA 2010 BT

ASSEMBLY FRAME

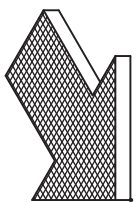
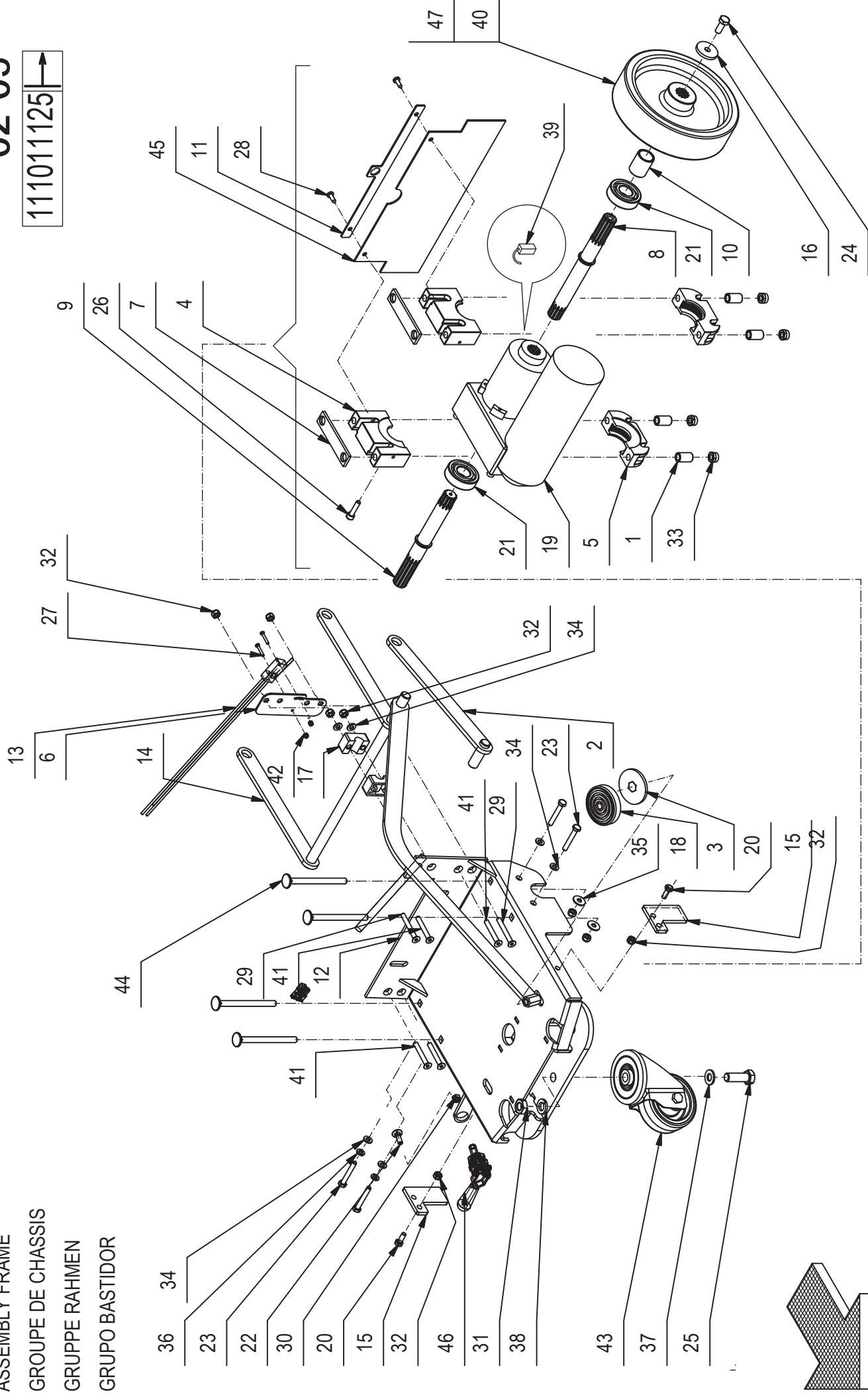
GROUPE DE CHASSIS

GRUPPE RAHMEN

GRUPO BASTIDOR

02-05

111011125



CR02-05 - GRUPPO TELAIO ABILA 2010 BT**02-05**

POS.	CODICE	QTÀ	DESCRIZIONE	DENOMINATION	DESCRIPTION	BENNINGUNG	DESCRIPCION
1	202466	4	BOCCOLA D=13 d=8,2 S=22 Fe360	BUSHING	BAGUE	BUCHSE	CASQUILLO
2	206831	1	BRACCIO TERZO PUNTO	ARM	BRAS	ARM	BRAZO
3	206838	1	PEDALE	PEDAL	PEDALE	PEDAL	PEDAL
4	210488	2	SUPPORTO CUSCINETTO SUP. LAVORATO HS50	BEARING SUPPORT	SUPPORT ROULEMENT	LAGERHALTERUNG	SOPORTE COJINETE
5	210489	2	SUPPORTO CUSCINETTO INF. LAVORATO HS50	BEARING SUPPORT	SUPPORT ROULEMENT	LAGERHALTERUNG	SOPORTE COJINETE
6	216745	1	STAFFA FINECORSA BASAMENTO SPAZZOLE MMX	SUPPORT	ATTAQUE	HALTERUNG	SOPORTE FUADOR
7	216784	2	SPESSORE TELAIO TRAZIONE MMX	SHIM	EPAISSEUR	BEILAGERING	ESPEJOR
8	216797	1	SEMIASSE DX MMX	RIGHT AXLE SHAFT	DEMI-ESSIEU DROITE	ACHSWELLE RECHTS	SEMIEJE DERECHO
9	216811	1	SEMIASSE SX MMX	LEFT AXLE SHAFT	DEMI-ESSIEU GAUCHE	ACHSWELLE LINKS	SEMIEJE IZQUIERDO
10	216812	2	DISTANZIALE D=25 d=20,2 S=31 AVP	SPACER	ENTRETOISE	DISTANZHÜLSE	DISTANCIADOR
11	216813	1	LAMA GOMMA PARASPRUZZI MMX	BLADE	PLAQUETTE	LEISTE	LISTON
12	216950	1	TELAIO ABILA-MINNY-MMX BT	FRAME	CHASSIS	RAHMEN	BASTIDOR
13	216999	1	MICROINT. ABV1612613 + FASTON				
14	217037	1	BRACCIO COMANDO BASAMENTO MMX	ARM	BRAS	ARM	BRAZO
15	220588	2	FINE CORSA SUP. PER TERGI PLASTICA MMX	STOP	FIN DE COURSE	ENDANSCHLAG	FIN DE CARRERA
16	400167	2	RONDELLA 8,2x32x4	WASHER	RONDELLE	UNTERLAGSCHEIBE	ARANDELA
17	400321	6	MORSETTO SUPPORTO SPAZZOLE	HOLDFAST	ETAU	KLEMMME	MORDAZA
18	400773	1	COPRI PEDALE D56	PEDAL COVER	GARNITURE PEDALE	PEDALGUMMI	CUBREPEDAL
19	407551	1	MOTORIDUTTORE 24V 150W 100G	GEARED MOTOR	MOTO-REDUCTEUR	GETRIEBEMOTOR	MOTORREDUCTOR
20	407663	2	VITE M6x16 TE UNI 5739 ZINC	SCREW	VIS	SCHRAUBE	TORNILLO
21	408435	2	CUSCINETTO SF 6204 D=47 d=20 S=14	BEARING	ROULEMENT	LAGER	COJINETE
22	408620	1	VITE M6x20 TTQST UNI 5732 ZINC	SCREW	VIS	SCHRAUBE	TORNILLO
23	408660	4	VITE M6x40 TE UNI 5739 ZINC	SCREW	VIS	SCHRAUBE	TORNILLO
24	408670	2	VITE M8x20 TE UNI 5739 ZINC	SCREW	VIS	SCHRAUBE	TORNILLO
25	408746	1	VITE M12x35 TE UNI 5739 ZINC	SCREW	VIS	SCHRAUBE	TORNILLO
26	408797	2	VITE M6x25 TCEI UNI 5931 ZINC	SCREW	VIS	SCHRAUBE	TORNILLO
27	408834	2	VITE M3x20 TCTC UNI 7687 ZINC	SCREW	VIS	SCHRAUBE	TORNILLO
28	408884	2	VITE D.4,8x16 AUTOF. NICH UNI 6954	SCREW	VIS	SCHRAUBE	TORNILLO
29	408974	2	VITE M6x50 TPSEI UNI 5933 ZINC.	SCREW	VIS	SCHRAUBE	TORNILLO
30	409040	1	DADO M6x5 UNI 5588 ZINC	NUT	ECROU	MUTTER	TUERCA
31	409067	1	DADO M12x7 UNI 5589 ZINC	NUT	ECROU	MUTTER	TUERCA
32	409082	12	DADO M6x6 AUTOBL UNI 7474 ZINC	LOCK NUT	ECROU AUTOFREINES	SICHERUNGSMUTTER	TUERCA AUTOBLOCANTE
33	409085	4	DADO M8x8,5 AUTOBL. UNI 7474 ZINC	LOCK NUT	ECROU AUTOFREINES	SICHERUNGSMUTTER	TUERCA AUTOBLOCANTE
34	409156	10	ROSETTA 6x12x1,6 UNI 6592 ZINC	WASHER	RONDELLE	UNTERLAGSCHEIBE	ARANDELA
35	409160	2	ROSETTA 6x18x1,5 UNI 6593 ZINC	WASHER	RONDELLE	UNTERLAGSCHEIBE	ARANDELA
36	409164	2	ROSETTA GROWER 6x2,5x1,8 ASA B27 ZINC	LOCK WASHER	RONDELLE FREIN	ZAHNSCHEIBE	ARANDELLA DENTADA
37	409191	1	ROSETTA 10x21x2 UNI 6592 ZINC	WASHER	RONDELLE	UNTERLAGSCHEIBE	ARANDELA

CR02-0 - R PPO TELAIO ABILA 2010 BT

ASSEMBLY FRAME

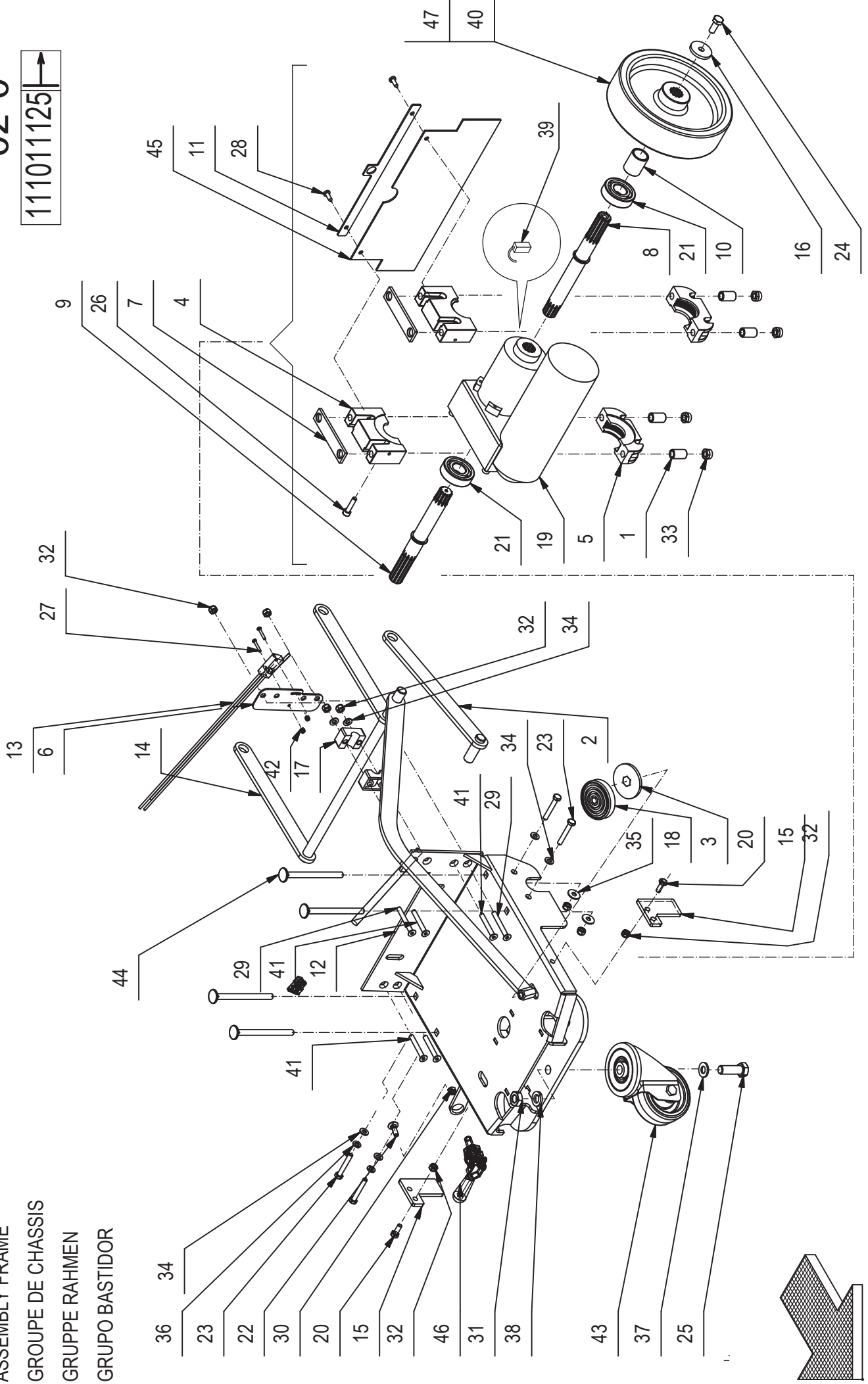
GROUPE DE CHASSIS

GRUPPE RAHMEN

GRUPO BASTIDOR

02-0

111011125



CR02-05 - GRUPPO TELAIO ABILA 2010 BT**02-05**

POS.	CODICE	QTÀ	DESCRIZIONE	DENOMINATION	DESCRIPTION	BENNEUNUNG	DESCRIPCION
38	409204	1	ROSETTA 12x4x3 GROWER RIFORZ.	WASHER	RONDELLE	UNTERLAGSCHEIBE	ARANDELA
39	409413	2	SPAZZOLA MOTORE	CARBON BRUSH MOTOR	CHARBON MOTEUR	KOHLEBÜRSTE	ESCOBILLA MOTOR
40	412080	2	RUOTA D=175 L=45 SCANALATA DIN 5482	ANTISKID WHEEL	ROUE ANTISKID	ANTISKIDRAD	RUEDA DE ANTISKID
41	415826	4	VITE M6X45 TPSEI UNI 5933 ZINC	SCREW	VIS	SCHRAUBE	TORNILLO
42	415897	2	DADO AUTOBL M3 UNI7474 A2	LOCK NUT	ECROU AUTOBLOCANT	STOPMUTTER	TUERCA AUTOBLOCANTE
43	424462	1	RUOTA PIV. D=80 H=32 2 CUSCINETTI A2	CASTOR WHEEL	ROUE PIVOTANTE	LENKROLLE	RUEDA PIVOTANTE
44	427222	4	VITE M8x100 TTQST UNI 5732 ZINC	SCREW	VIS	SCHRAUBE	TORNILLO
45	427244	1	GOMMA PARASPRUZZI MMX	SPLASH GUARD	BAVETTE DE PROTECTION	SPRITZGUMMI	PARASALPICADURAS
46	427250	1	LEVA FRENO MMX DE.STA.CO.602	BRAKE LEVER	CABLE DE LEVIER	BREMSKABEL	CUERDA PALANCA
47	433967	2	RUOTA D=175 L=45 DIN 5482 70 SHA	ANTISKID WHEEL	ROUE ANTISKID	ANTISKIDRAD	RUEDA DE ANTISKID

CR-03 PREM. TERGIPAVIMENTO L=680

SQUEEGEE ASSEMBLY

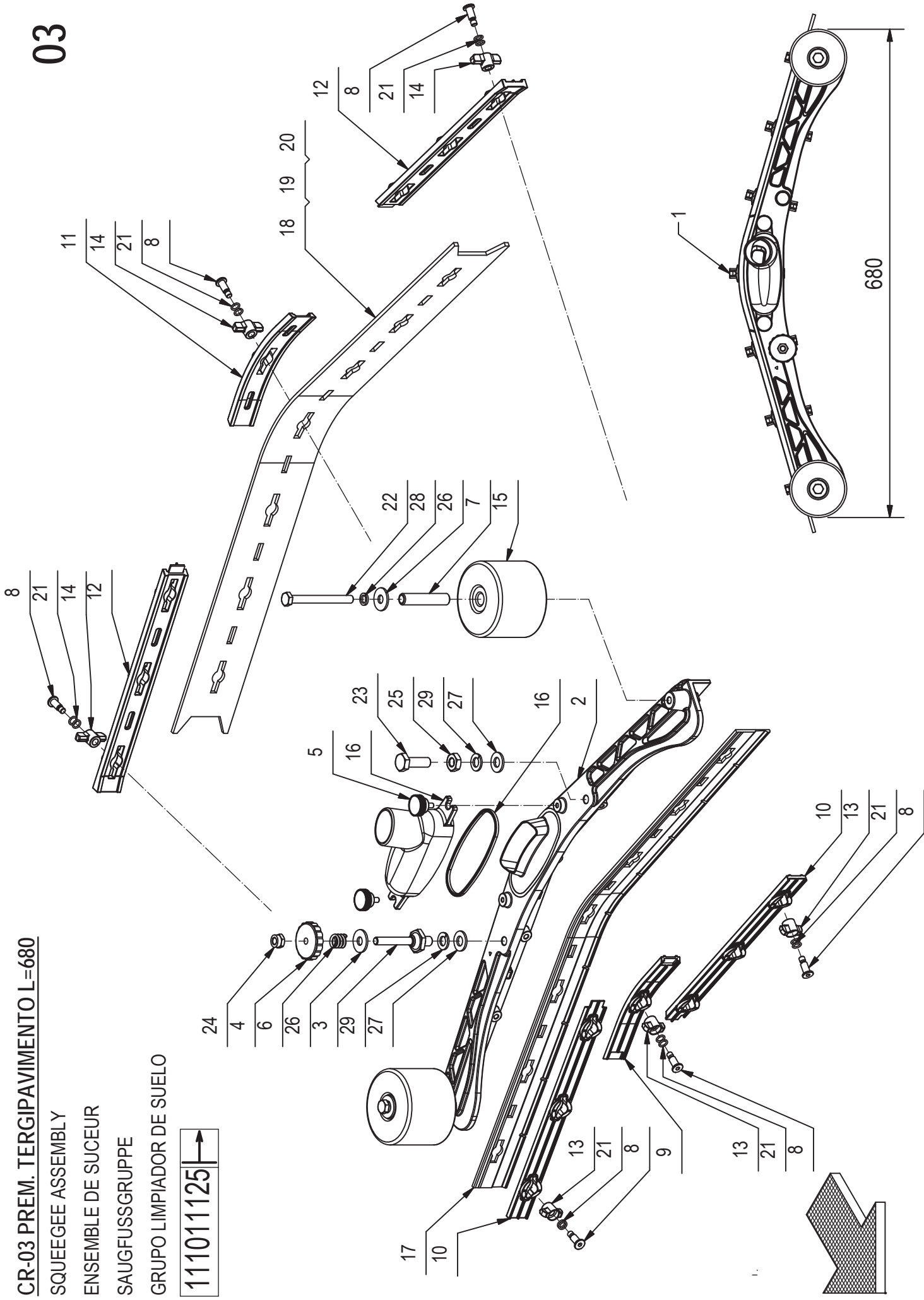
ENSEMBLE DE SUCEUR

SAUGFUSSGRUPPE

GRUPO LIMPIADOR DE SUELO

111011125

03



CR-03 PREM. TERGIPAVIMENTO L=680**03**

POS.	CODICE	QTÀ	DESCRIZIONE	DENOMINATION	DESCRIPTION	BENENNUNG	DESCRIPCION
1	220615	1	PREM. TERGIPAVIMENTO L=680	SQUEEGEE ASSEMBLY	SUCEUR COMPLETE	SAUGFUSS KOMPLETT	LIMPIAPAVIMENTOS COMPLETO
2	430940	1	CORPO TERGIPAVIMENTO 2010 L=638	SQUEEGEE BODY	CORPS DE SUCEUR	SAUGFUSSKÖRPER	CUERPO LIMPIAPAVIMENTOS
3	219372	1	COLONNETTA SGANCIO M10-CH22 - M8 (28-45)	STUD BOLT	TIGE	GEWINDEBOLZEN	PRISIONERO
4	400112	1	VOLANTINO LOBATO PASSANTE V40/PS M8	HANDWHEEL	VOLANT	HANDGRIFF	RUEDA DE MANIOBRA
5	435330	2	VOLANTINO ZIGRINATO ZPX/22 M5x10 633/1400				
6	408098	1	MOLLA COMPR. 14,5x15x2,5 COLON. TERGIP.	SPRING	RESSORT	FEDER	RESORTE
7	411765	2	BOCCOLA D=12 d=8,2 S=58,5 OT63	BUSHING	BAGUE	BUCHSE	CASQUILLO
8	430903	14	PERNO MANOPOLINA D=11,8 d=7 M=6 H=22	PIN	AXE	BOLZEN	PERNO
9	430944	1	PREMIGOMMA ANTERIORE CENTRALE TERGI/2010	FRONT BLADE	PLAQUETTE AVANT	VORDERER LEISTE	LISTON DELANTERA
10	430945	2	PREMIGOMMA ANTERIORE L=638 TERGI/2010	FRONT BLADE	PLAQUETTE AVANT	VORDERER LEISTE	LISTON DELANTERA
11	430949	1	PREMIGOMMA POSTERIORE CENTRALE TERGI/2010	REAR BLADE	PLAQUETTE ARRIERE	HINTERER LEISTE	LISTON TRASERA
12	430950	2	PREMIGOMMA POSTERIORE L=638 TERGI/2010	REAR BLADE	PLAQUETTE ARRIERE	HINTERER LEISTE	LISTON TRASERA
13	430954	7	GALLETTO CHIUSURA ANTERIORE TERGI/2010	WING NUT	PAPILLON	FLÜGELSCHRAUBE	POMO
14	430955	7	GALLETTO CHIUSURA POSTERIORE TERGI/2010	WING NUT	PAPILLON	FLÜGELSCHRAUBE	POMO
15	430956	2	RUOTA PARACOLPI D=80 d=12 H=60	BUMPER WHEEL	ROUE BUTEE	PUFFER RAD	RUEDA PARACHOQUES
16	430957	1	BOCCHETTA DRIITA D=40 + GUARN. TERGI/2010	OPENING	BUSE	ÖFFNUNG	BOQUILLA
17	219374	1	GOMMA ANT. POLIURETANO H=45 L=690 S=4	FRONT RUBBER	BAVETTE AVANT	VORDERER SAUGGUMMI	GOMA DELANTERA
18	430968	1	GOMMA POST. POLIURETANO H=70 L=750 S=5	REAR RUBBER	BAVETTE ARRIERE	HINTERER SAUGGUMMI	GOMA TRASERA
19	431024	1	GOMMA POST. 33 SHORE H=70 L=750 S=4	REAR RUBBER	BAVETTE ARRIERE	HINTERER SAUGGUMMI	GOMA TRASERA
20	431026	1	GOMMA POST. LATEX H=70 L=750 S=5	REAR RUBBER	BAVETTE ARRIERE	HINTERER SAUGGUMMI	GOMA TRASERA
21	431633	28	O-RING 7x1,5 NBR 70 SHORE	O-RING	JOINT	O-RING	JUNTA ANULAR
22	415729	2	VITE M8x80 TE UNI 5739 INOX	SCREW	VIS	SCHRAUBE	TORNILLO
23	408713	1	VITE M10x30 TE UNI 5739 A2	SCREW	VIS	SCHRAUBE	TORNILLO
24	409087	1	DADO M8 AUTOBL. UNI 7474 INOX BASSO	LOCK NUT	ECROU AUTOFREINES	SICHERUNGSMUTTER	TUERCA AUTOBLOCANTE
25	415903	1	DADO M10 UNI5589 A2	NUT	ECROU	MUTTER	TUERCA
26	409185	3	ROSETTA 9x24x2,5 UNI 6593 A2	WASHER	RONDELLE	UNTERLEGSCHIBE	ARANDELA
27	409192	2	ROSETTA 10x21x2 UNI 6592 A2	WASHER	RONDELLE	UNTERLAGSCHIBE	ARANDELA
28	409187	2	ROSETTA GROWER 8x13x2,2 A2	WASHER	RONDELLE	UNTERLAGSCHIBE	ARANDELA
29	409200	2	ROSETTA GROWER 10x2,5x2,5 A2	LOCK WASHER	RONDELLE FREIN	ZAHNSCHIBE	ARANDELLA DENTADA

CR-04 GRUPPO COMANDO TERGI ABILA 2010 PA

SQUEEGEE ASSEMBLY

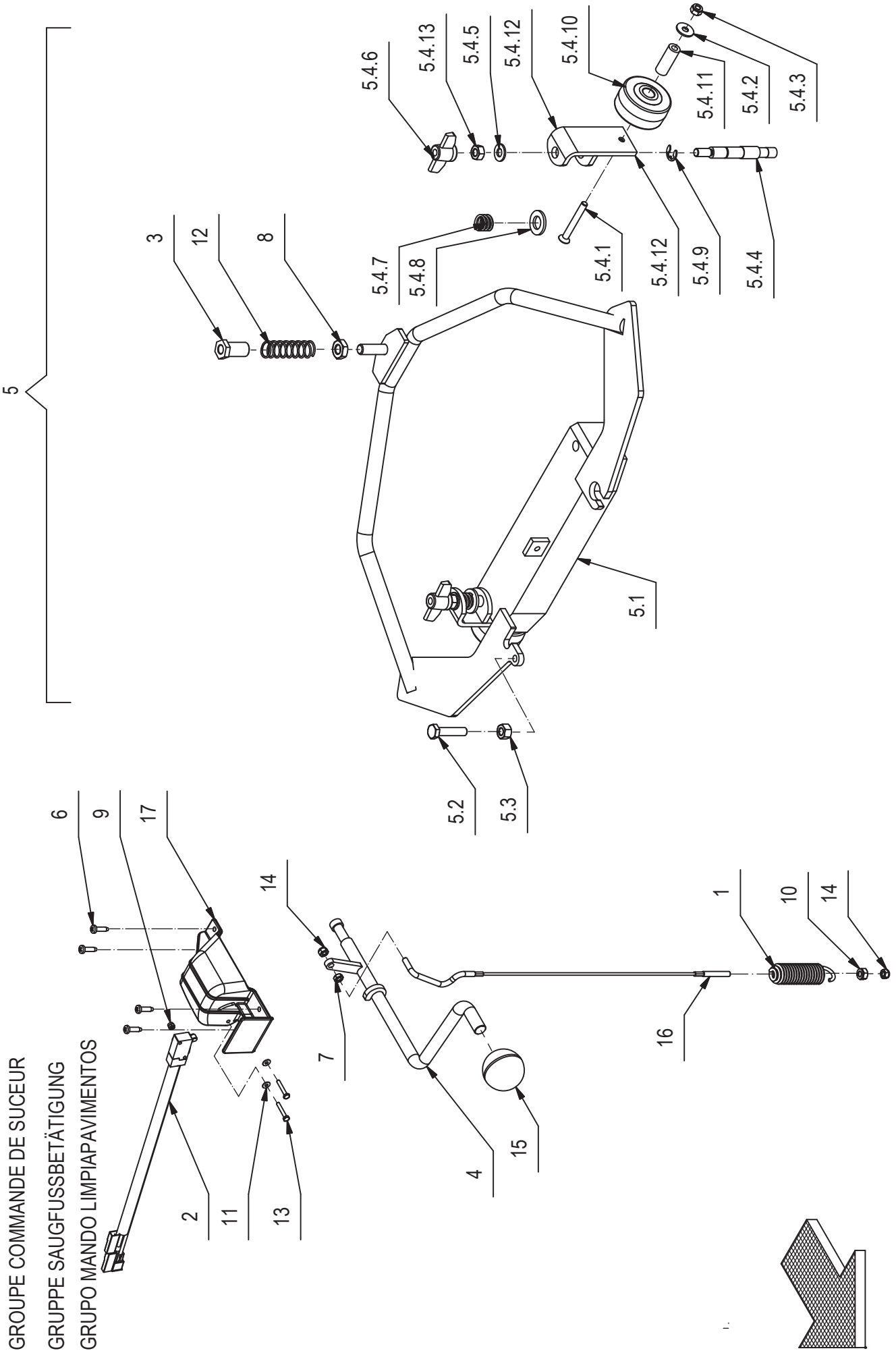
GROUPE COMMANDE DE SUCEUR

GRUPPE SAUGFUSSBETÄTIGUNG

GRUPO MANDO LIMPIAPAVIMENTOS

111011125

04



CR-04 GRUPPO COMANDO TERGI ABILA 2010 PA**04**

POS.	CODICE	QTÀ	DESCRIZIONE	DENOMINATION	DESCRIPTION	BENENNUNG	DESCRIPCION
1	202479	1	MOLLA TRAZIONE 20x3x48+15	TRACTION SPRING	TRACTION RESSORT	ANTRIEB FEDER	RESSORTE TRACCION
2	216691	1	MICROINT. CIROTEL STAGNO COMPLETO	MICROSWITCH	MICROINTERRUPTEUR	MIKROSCHALTER	MICROINTERRUPTOR
3	216820	1	DADO FISSAGGIO ATTACCO TERGI	SPECIAL NUT	ECROU SPECIAL	SPEZIALMUTTER	TUERCA ESPECIAL
4	218454	1	LEVA COMANDO TERGI ABILA 2010	LEVER	LEVIER	HEBEL	PALANCA
5	220795	1	PREM. ATTACCO TERGI	SQUEEGEE CONTROL ASSEMBLY	COMMANDE DE SUCEUR	SAUGFUSSBETAETIGUNG	MANDO LIMIPIAPAVIMENTOS
5.1	220581	1	ATTACCO TERGI	COUPLING	ATTAQUE	KUPPLUNG	ACOPLAMIENTO
5.2	408678	1	VITE M8X35 TE UNI 5739 ZINC	SCREW	VIS	SCHRAUBE	TORNILLO
5.3	409052	1	DADO M8x8 UNI 5587 ZINC.	NUT	ECROU	MUTTER	TUERCA
5.4	203067	2	PREM. SUPPORTO RUOTA TERGI	SUPPORT WHEEL ASSY	GROUPE SUPPORT ROUE	HALTERUNG RÄDER GRUPPE	GRUPO SOPORTE RUEDA
5.4.1	408974	1	VITE M6x50 TPSEI UNI 5933 ZINC.	SCREW	VIS	SCHRAUBE	TORNILLO
5.4.2	409160	1	ROSETTA 6x18x1.5 UNI 6593 ZINC	WASHER	RONDELLE	UNTERLAGSCHEIBE	ARANDELA
5.4.3	409082	1	DADO M6x6 AUTOBL UNI 7474 ZINC	LOCK NUT	ECROU AUTOFREINES	SICHERUNGSMUTTER	TUERCA AUTOBLOCANTE
5.4.4	400724	1	PERNO REGISTRO RUOTINA	PIN	AXE	BOLZEN	PERNO
5.4.5	409175	1	ROSETTA 8x17x1.6 UNI 6592 ZINC.	WASHER	RONDELLE	UNTERLAGSCHEIBE	ARANDELA
5.4.6	410237	1	GALLETTO DI FISSAGGIO GB/48/FP M8	WING NUT	PAPILLON	FLÜGELSCHRAUBE	POMO
5.4.7	407625	1	MOLLA COMP. 16x2x13	SPRING	RESSORT	FEDER	RESSORTE
5.4.8	409201	1	ROSETTA 13x24x2.5 UNI 6592 ZINC	WASHER	RONDELLE	UNTERLAGSCHEIBE	ARANDELA
5.4.9	408371	1	ANELLO SEEGER RS9 DIN 6799	RING	ANNEAU	RING	ANILLO
5.4.10	405682	1	RUOTA D=52 ø=12,5 S=28 DESMOPAN	IDLE WHEEL	ROUE FOLLE	LOSRAD	RUEDA LIBRE
5.4.11	407996	1	BOCCOLA D=12 d=6,25 S=32 C40	BUSHING	BAGUE	BUCHSE	CASQUILLO
5.4.12	203289	1	SUPPORTO RUOTA	SUPPORT	SUPPORT	HALTERUNG	SOPORTE
5.4.13	409046	1	DADO M8x6.5 UNI 5588 ZINC	NUT	ECROU	MUTTER	TUERCA
6	408881	4	VITE D.4,2x16 AUTOF. UNI 6954	SCREW	VIS	SCHRAUBE	TORNILLO
7	409038	1	DADO M5x3,5 UNI 5589 ZINC	LOCK NUT	ECROU AUTOFREINES	SICHERUNGSMUTTER	TUERCA AUTOBLOCANTE
8	409059	1	DADO M10x6 UNI 5589 ZINC	NUT	ECROU	MUTTER	TUERCA
9	409077	2	DADO M3x4,5 AUTOBL. UNI 7474 ZINC	LOCK NUT	ECROU AUTOFREINES	SICHERUNGSMUTTER	TUERCA AUTOBLOCANTE
10	409082	1	DADO M6x6 AUTOBL UNI 7474 ZINC	LOCK NUT	ECROU AUTOFREINES	SICHERUNGSMUTTER	TUERCA AUTOBLOCANTE
11	409139	2	ROSETTA 3x8x1 UNI 6593 ZINC	WASHER	RONDELLE	UNTERLAGSCHEIBE	ARANDELA
12	411773	1	MOLLA COMP. 17X14X53 D.FILO 1.2 7 SPIRE	SPRING	RESSORT	FEDER	RESSORTE
13	415710	2	VITE M3X20 TE UNI 5739 INOX A2	SCREW	VIS	SCHRAUBE	TORNILLO
14	416781	2	DADO M5x5 AUTOBL. UNI 7473 ZINC	LOCK NUT	ECROU AUTOFREINES	SICHERUNGSMUTTER	TUERCA AUTOBLOCANTE
15	425592	1	POMELLO A SFERA D.41 M12x18 INS. OT GAMM	KNOB	POMMEAU	RENDELSCHRAUBE	POMO
16	426374	1	FUNE TERGIPAVIMENTO MEDIA 2009	CABLE	CABLE	KABEL	CUERDA
17	426871	1	SUPP. COPERTURA COMANDO TERGI	SUPPORT	SUPPORT	HALTERUNG	SOPORTE

CR06-07 - GRUPPO SERBATOI ABILA 2010

FRAMES AND WATER UNIT ASSEMBLY

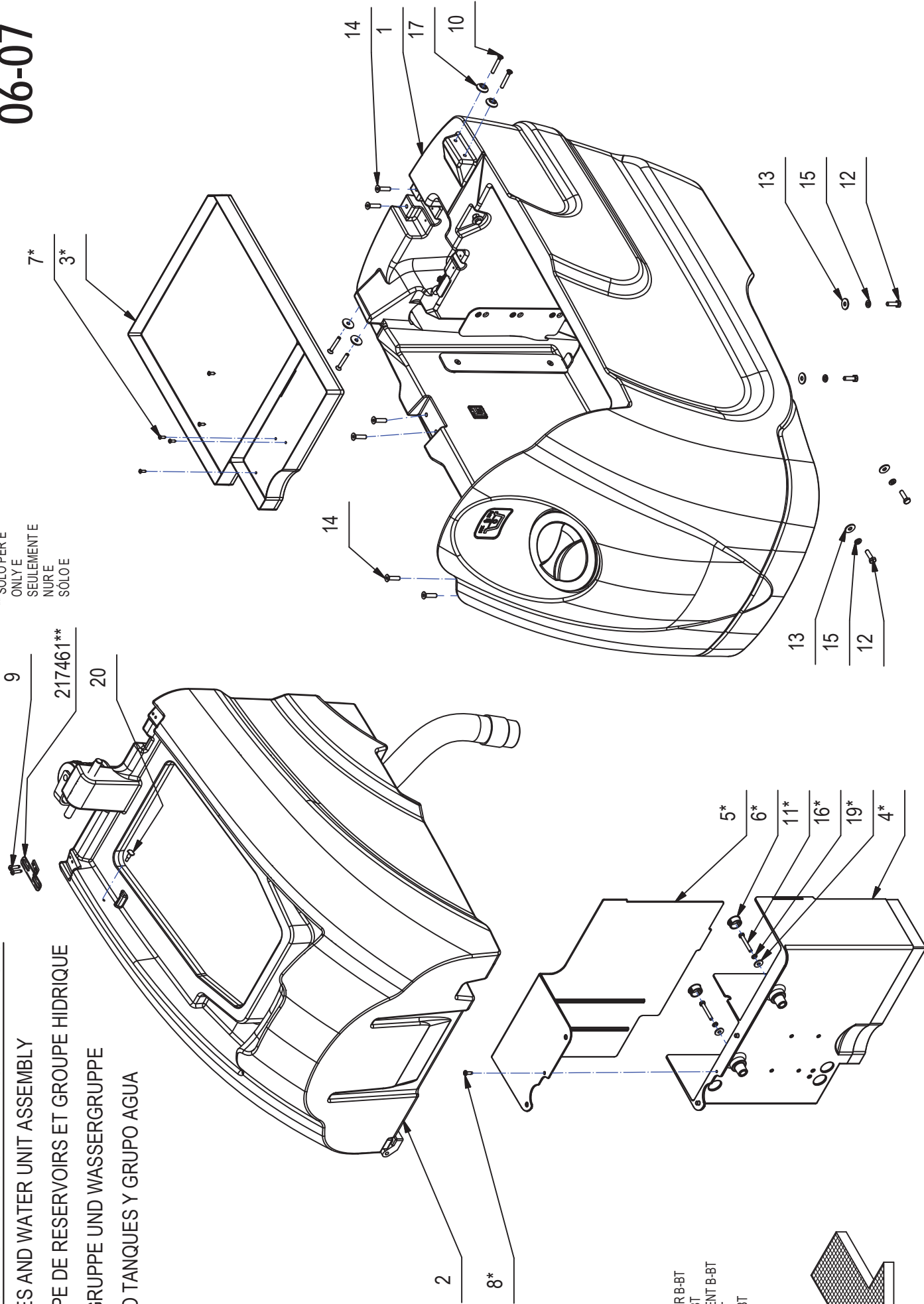
GROUPE DE RESERVOIRS ET GROUPE HIDRIQUE

TANKGRUPPE UND WASSERGRUPPE

GRUPO TANQUES Y GRUPO AGUA

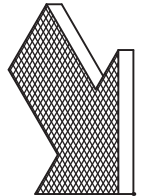
** SOLO PER E
ONLY E
SEULEMENT E
NUR E
SÓLO E

9
217461**
20



06-07

* SOLO PER B-BT
ONLY B-BT
SEULEMENT B-BT
NUR B-BT
SÓLO B-BT



CR06-07 - GRUPPO SERBATOI ABILA 2010**06-07**

POS.	CODICE	QTÀ	DESCRIZIONE	DENOMINATION	DESCRIPTION	BENENNUNG	DESCRIPCION
1	218457	1	PREM. SERBATOIO SOLUZIONE	SOLUTION TANK ASSEMBLY	GROUPE DE RESERVOIR EAU PROPRE	GRUPPE FRISCHWASSERTANK	GRUPO TANQUE SOLUCIÓN
2	218458	1	PREM. SERBATOIO RECUPERO	RECOVERY TANK ASSEMBLY	GROUPE DE RESERVOIR REUPERATION	GRUPPE SCHMUTZWASSERTANK	GRUPO TANQUE REUPERACIÓN
3*	428433	1	VANO BATTERIE	BATTERY BASE	BAC LOGEMENT BATTERIES	BATTERIEKASTEN	PLACA ASIENTO BATERIAS
4*	428434	1	VANO POMPE	SUPPORT PUMP	SUPPORT POMPE	HALTERUNG PUMPE	SOPORTE BOMBA
5*	428435	1	COPERCHIO VANO POMPE	COVER	COUVERCLE	DECKEL	TAPA
6*	409829	2	TAPPO A SCATTO D.20,6	COVER	COUVERCLE	DECKEL	TAPA
7*	415868	5	VITE AUT. 3.5x13 TSCTC UNI 6956 ZINC	SCREW	VIS	SCHRAUBE	TORNILLO
8*	408880	1	VITE D.4.2x13 AUTOF. UNI 10227 X PLASTICA	SCREW	VIS	SCHRAUBE	TORNILLO
9	408881	4	VITE D.4.2x16 AUTOF. UNI 6954	SCREW	VIS	SCHRAUBE	TORNILLO
10	408517	4	VITE M5X35 TSCTC UNI 7689 A2	SCREW	VIS	SCHRAUBE	TORNILLO
11*	407655	2	VITE M5x35 TE UNI 5739 A2	TORNILLO	VIS	SCHRAUBE	SCREW
12	407666	4	VITE M6X20 TE UNI 5739 ZINC	SCREW	VIS	SCHRAUBE	TORNILLO
13	409160	4	ROSETTA 6x18x1,5 UNI 6593 ZINC	WASHER	RONDELLE	UNTERLAGSCHEIBE	ARANDELA
14	415824	6	VITE M6x25 TPSEI UNI6933	SCREW	VIS	SCHRAUBE	TORNILLO
15	409164	4	ROSETTA GROWER 6x2,5x1,8 ASA B27 ZINC	LOCK WASHER	RONDELLE FREIN	ZAHNSCHEIBE	ARANDELLA DENTADA
16*	409154	2	ROSETTA GROWER 5x1,6 ZINC	WASHER	RONDELLE	UNTERLAGSCHEIBE	ARANDELA
17	400250	4	ROSETTA SOTTOVITE D=5X20	SPECIAL WASHER	RONDELLE SPECIALE	UNTERLAGSCHEIBE SPEZIAL	ARANDELA ESPECIAL
19*	409151	2	ROSETTA 5x15x1,5 UNI 6593 ZINC	WASHER	RONDELLE	UNTERLAGSCHEIBE	ARANDELA
20	433155	1	PERNO SICUR. CALOTTA ABILA-SIMPLA-MEDIA	SAFETY PIN	AXE DE SURETE	SICHERHEITSNADEL	SEGURIDAD PERNO

CR06 - PREM. SERB. SOLUZIONE ABILA 2010

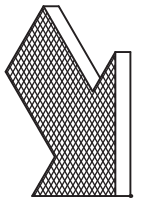
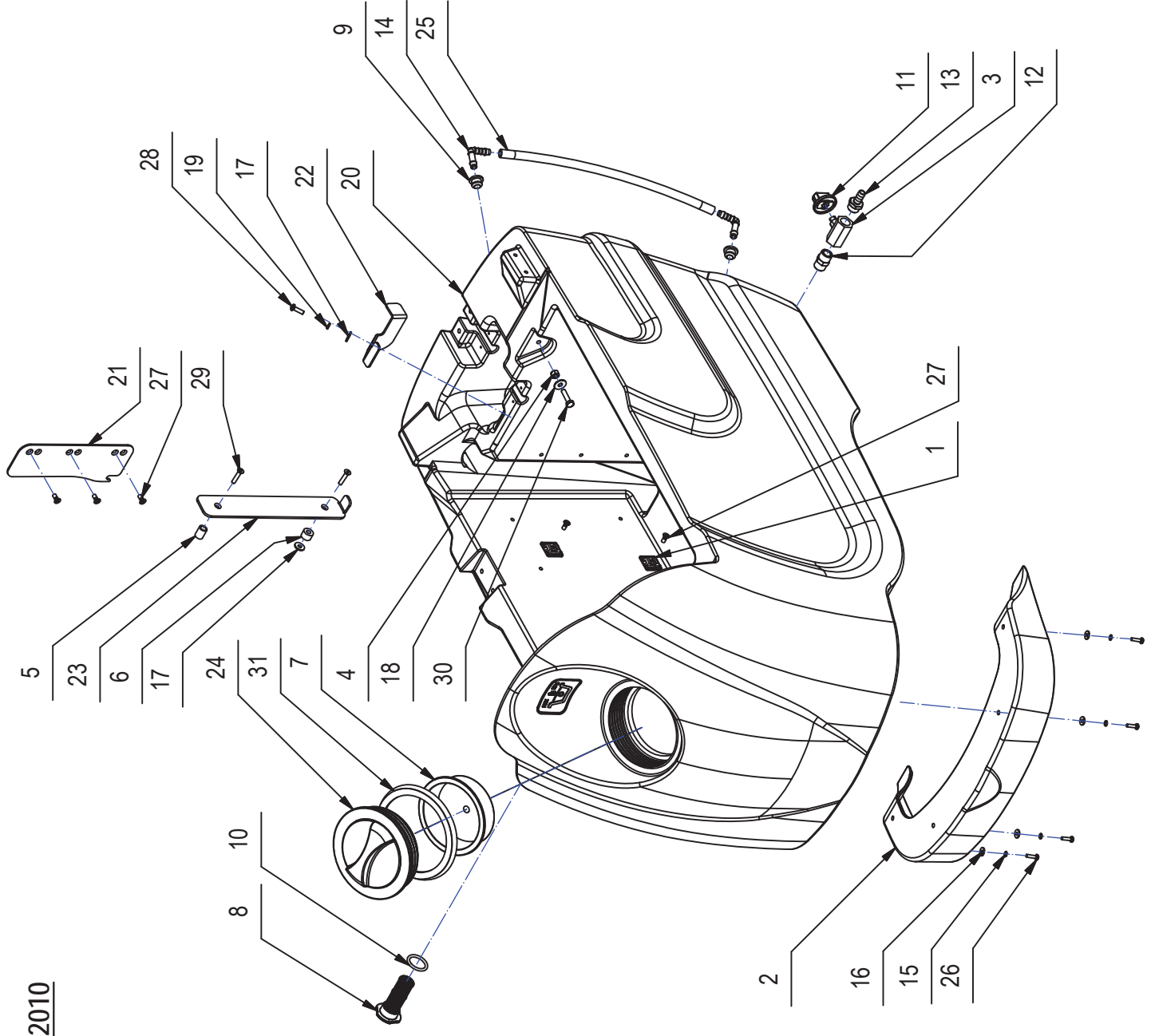
SOLUTION TANK ASSEMBLY

GROUPE DE RESERVOIR EAU PROPRE

GRUPPE FRISCHWASSERTANK

GRUPO TANQUE SOLUCIÓN

06



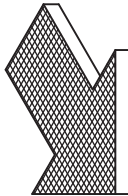
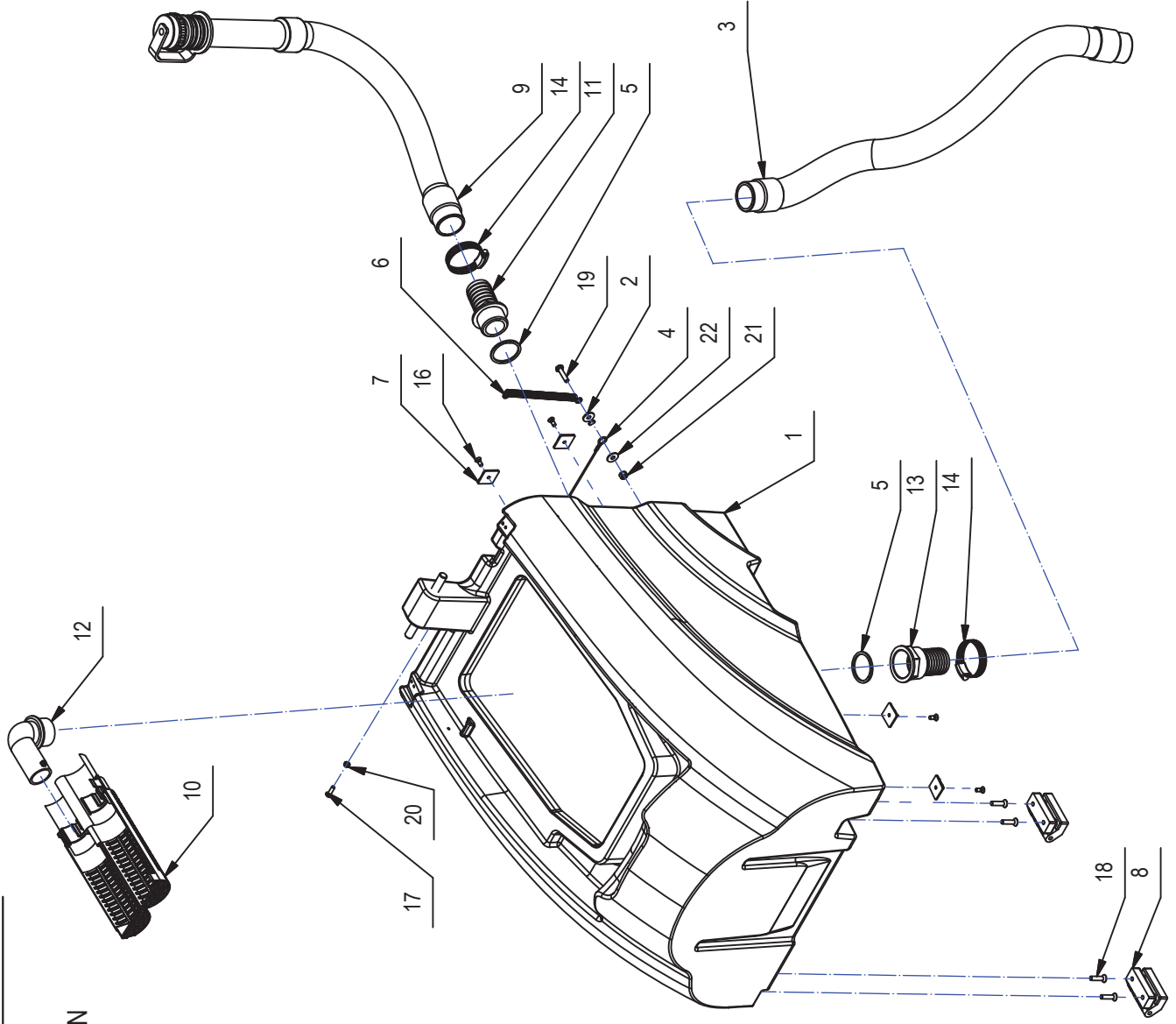
CR06 - PREM. SERB. SOLUZIONE ABILA 2010**06**

POS.	CODICE	QTÀ	DESCRIZIONE	DENOMINATION	DESCRIPTION	BENENNUNG	DESCRIPCION
1	410327	2	BASSETTA ADES. FISSA FASCETTE ABM 25-A-C	SUPPORT PLATE	PLAQUE SUPPORT	STÜTZPLATTE	PLACA SOPORTE
2	429662	1	CARTER ANTERIORE ABILA 2010	COVER	CARTER	ABDECKUNG	CARTER
3	410332	1	CORPO RUBINETTO 3/8 FORO FIL. M5	COCK	ROBINET	WASSERHAHN	GRIFO
4	409039	1	DADO M6x6 UNI 5587 ZINC	NUT	ECROU	MUTTER	TUERCA
5	427680	1	DISTANZIALE D=12 d=8,4 S=16 NYLON	SPACER	ENTRETOISE	DISTANZHÜLSE	DISTANCIADOR
6	414688	1	DISTANZIALE D=15 d=6,5 S=10 PVC	SPACER	ENTRETOISE	DISTANZHÜLSE	DISTANCIADOR
7	405416	1	FILTRO A TAZZA De118 Di108 H40	FILTER	FILTRE	FILTER	FILTRO
8	421219	1	FILTRO ACQUA D=23 H=53 CON TAPPO 3/4"	FILTER	FILTRE	FILTER	FILTRO
9	428561	2	GUARNIZIONE D=20 d=8 L=12,5 TIPO PWS8	GASKET	JOINT	DICHTUNG	JUNTA
10	424451	1	GUARNIZIONE OR 4100 SILICONE	O-RING	JOINT	O-RING	JUNTA ANULAR
11	400332	1	MANOPOLA RUBINETTO	KNOB	POIGNEE	HANDGRIFF	EMPUÑADURA
12	410431	1	NIPPLIO MM 3/8"-3/8" OTTONE FILET. CONICO	NIPPLE	RACCORD	NIPPEL	BOQUILLA ROSCADA
13	428011	1	PORTAGOMMA DIRITTO 3/8"/M.D.10 (OTTONE)	CONNECTOR	RACCORD	SCHLAUCHANSCHLUSS	EMPALME TUBO DE GOMA
14	428562	2	RACCORDO A GOMITO D=8 L=30 TIPO WS8	ELBOW	COUDE	WINKELVERSCHRAUBUNG	RACOR CODO
15	415941	4	ROSETTA 4 UNI1751 ZINC GROWER	LOCK WASHER	RONDELLE FREIN	ZAHNSCHEIBE	ARANDELLA DENTADA
16	409144	4	ROSETTA 4x12x1,5 UNI 6593 ZINC	WASHER	RONDELLE	UNTERLAGSCHEIBE	ARANDELA
17	409152	2	ROSETTA 5x15x1,5 UNI 6593 A2	WASHER	RONDELLE	SCHEIBE	ARANDELA
18	409160	1	ROSETTA 6x18x1,5 UNI 6593 ZINC	WASHER	RONDELLE	UNTERLAGSCHEIBE	ARANDELA
19	409154	1	ROSETTA GROWER 5x1,6 ZINC	WASHER	RONDELLE	UNTERLAGSCHEIBE	ARANDELA
20	429663	1	SERBATOIO SOLUZIONE ABILA 2010	SOLUTION TANK	RESERVOIR EAU PROPRE	FRISCHWASSERTANK	TANQUE SOLUCION
21	429661	1	STAFFA FERMO BASAMENTO	SUPPORT	ATTAQUE	HALTERUNG	SOPORTE FJADOR
22	430011	1	STAFFA FERMO LEVA ATT.TERGI	SUPPORT	ATTAQUE	HALTERUNG	SOPORTE FJADOR
23	217245	1	STAFFA SERBATOIO	SUPPORT	ATTAQUE	HALTERUNG	SOPORTE FJADOR
24	400728	1	TAPPO FILETT. D.130 FIL. D.127 PER E9719	THREADED COVER	COUVERCLE FILETE	GEWINNER DECKEL	TAPA FILETE
25	212371	1	TUBO VITREO D=12 d=8 L=340	HOSE	TUYAU	SCHLAUCH	TUBO DE GOMA
26	408846	4	VITE M4X16 TCTC UNI 7687 ZINC	SCREW	VIS	SCHRAUBE	TORNILLO
27	415750	5	VITE M5X12 TSPTC UNI 7688 (4-8) ZINC.	SCREW	VIS	SCHRAUBE	TORNILLO
28	408854	1	VITE M5X16 TCTC UNI EN ISO 704	SCREW	VIS	SCHRAUBE	TORNILLO
29	408960	2	VITE M5X25 TPSEI UNI 5933 A2	SCREW	VIS	SCHRAUBE	TORNILLO
30	407669	1	VITE M6X25 TE UNI 5739 ZINC	SCREW	VIS	SCHRAUBE	TORNILLO
31	405943	1	GUARNIZIONE TAPPO D=143	GASKET	JOINT	DICHTUNG	JUNTA

CR07 - PREM. SERB. RECUPERO ABILA 2010

RECOVERY TANK ASSEMBLY
GROUPE DE RESERVOIR RECUPERATION
GRUPPE SCHMUTZWASSERTANK
GRUPO TANQUE RECUPERACIÓN

07



CR07 - PREM. SERB. RECUPERO ABILA 2010**07**

POS.	CODICE	QTÀ	DESCRIZIONE	DENOMINATION	DESCRIPTION	BENENNUNG	DESCRIPCION
1	429664	1	SERBATOIO RECUPERO ABILA 2010	RECOVERY TANK	RESERVOIR EAU SALE	SCHMUTZWASSTANK	TANQUE AGUA SUCIA
2	430123	1	STAFFETTA FISSAGGIO FUNE ABILA 2010	SUPPORT	ATTAQUE	HALTERUNG	SOPORTE FIADOR
3	209470	1	TUBO ASPIR. D.38X900	SUCTION HOSE	FLEXIBLE ASPIRATION	SAUGSCHLAUCH	TUBO DE ASPIRACION
4	400653	1	CORDA CON OCCHIELLI D 2X450	CABLE	CABLE	KABEL	CUERDA
5	405959	2	GUARNIZ. PIANA 40, 4x47x2,5 PER FILTRO	GASKET	JOINT	DICHTUNG	JUNTA
6	408123	1	MOLLA TRAZ. 10x1x103	SPRING	RESSORT	FEDER	RESORTE
7	410327	4	BASETTA ADES. FISSA FASCETTE ABM 25-A-C	SUPPORT PLATE	PLAQUE SUPPORT	STÜTZPLATTE	PLACA SOPORTE
8	416320	2	CERNIERA GAMM MODELLO C65/A	HINGE	CHARNIERE	SCHARNIER	BISAGRA
9	424553	1	TUBO D.38X700 SPIR. TAPPO INT ABILA 2010	EXHAUST PIPE	FLEXIBLE DE VIDANGE	ABWASSERSCHLAUCH	TUBO DE DESCARGA
10	426348	1	FILTRO ASPIRAZIONE MX RAL 7016	FILTER	FILTRE	FILTER	FILTRO
11	410397	1	RACCORDO PORTAGOMMA DIRITTO ARAG 1032538	FITTING	RACCORD	VERSCHRAUBUNG	RACOR
12	426349	1	RACCORDO PORTAFILTRO G1"-1/4" RAL 7016	ELBOW	COUDE	WINKELVERSCHRAUBUNG	RACOR CODO
13	426392	1	RACCORDO PORTAGOMMA ARAG 100540	FITTING	RACCORD	VERSCHRAUBUNG	RACOR
14	420512	2	FASCETTA A VITE 27/51x12,6 INOX	SCREW CLAMP	COLLIER VIS	BRIDE SCHRAUBE	ABRAZADERA A TORNILLO
16	415750	4	VITE M5X12 TSPTC UNI 7688 (4.8) ZINC.	SCREW	VIS	SCHRAUBE	TORNILLO
17	415849	1	VITE M5X16 TCBEI ISO 7380 A2	SCREW	VIS	SCHRAUBE	TORNILLO
18	415824	4	VITE M6x25 TPSEI UNI5933	SCREW	VIS	SCHRAUBE	TORNILLO
19	407669	1	VITE M6x25 TE UNI 5739 ZINC	SCREW	VIS	SCHRAUBE	TORNILLO
20	409038	1	DADO M5x3,5 UNI 5589 ZINC	LOCK NUT	ECROU AUTOFREINES	SICHERUNGSMUTTER	TUERCA AUTOBLOCANTE
21	409039	1	DADO M6x6 UNI 5587 ZINC	NUT	ECROU	MUTTER	TUERCA
22	409160	1	ROSETTA 6x18x1,5 UNI 6593 ZINC	WASHER	RONDELLE	UNTERLAGSCHEIBE	ARANDELA

CR-08 GRUPPO ASPIRAZIONE SIMPLA-MEDIA

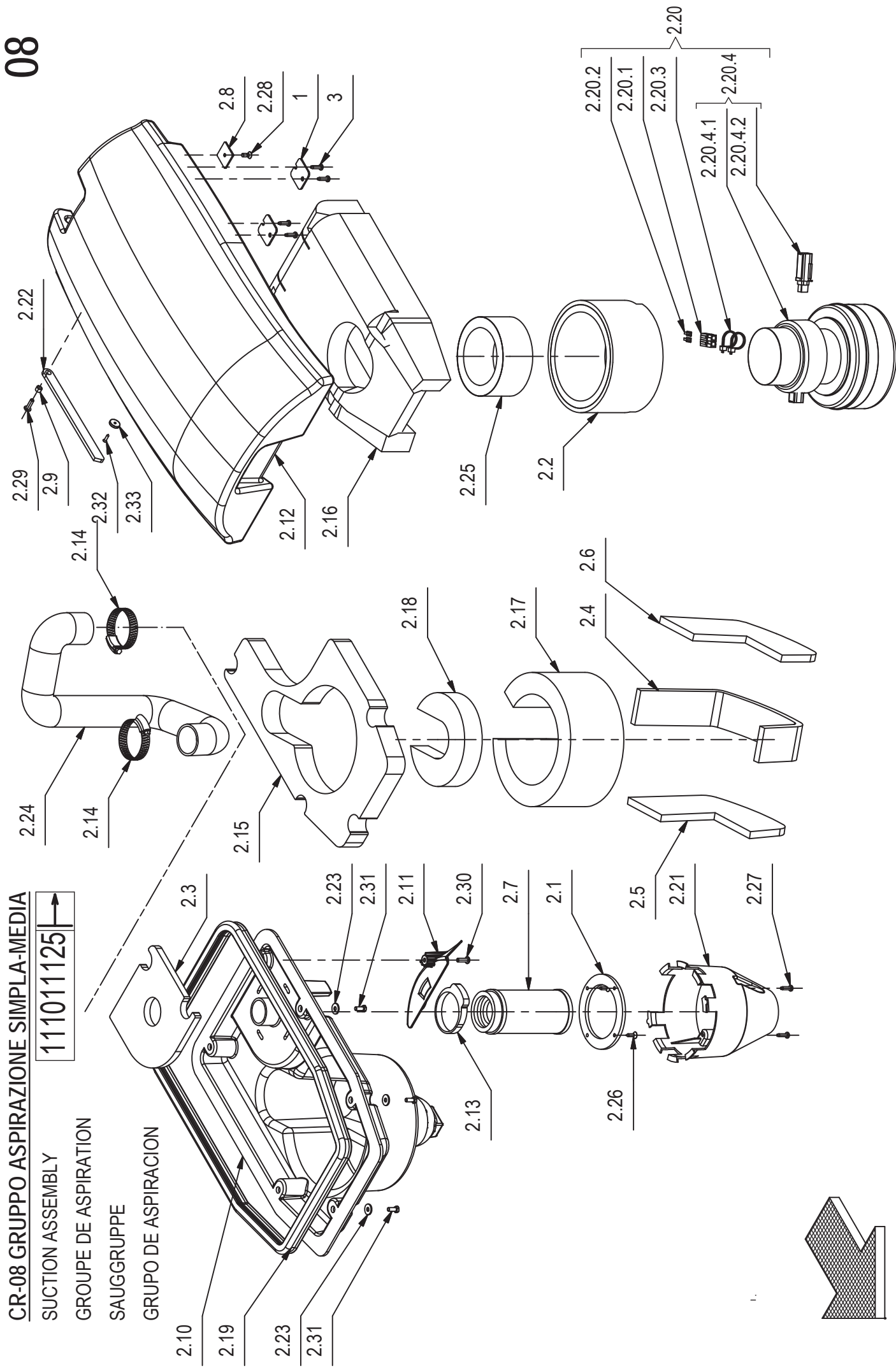
111011125

SUCTION ASSEMBLY

GROUPE DE ASPIRATION

SAUGGRUPPE

GRUPO DE ASPIRACION



CR-08 GRUPPO ASPIRAZIONE SIMPLA-MEDIA**08**

POS.	CODICE	QTA	DESCRIZIONE	DENOMINATION	DESCRIPTION	BENENNING	DESCRIPCION
1	426314	2	PIASTRINA FISSAGGIO PERNO ROTAZIONE	PLAQUE	PLAQUETTE	BEFESTIGUNGSAUFLAGE	PLAQUETA
2	217647	1	PREM. COPERCHIO ASP. SIMPLA-MEDIA	SUCTION ASSEMBLY	GROUPE DE ASPIRATION	SAUGGRUPPE	GRUPO DE ASPIRACION
2.1	426884	1	ANELLO RINFORZO	COMPENSATOR RING	ANNEAU DE COMPENSATEUR	AUSGLEICHRING	ANILLO DE COMPENSADOR
2.2	420025	1	ANTIROMBO 123.5X155 H85 MOT. ASPIRAZ.	ANTIINOISE 123.5X155 H85	ANTIBRUIT 123.5X155 H85	SCHALLSCHUTZ 123.5X155	ANTIRUIDO 123.5X155 H85
2.3	426337	1	ANTIROMBO LISCIO ADES. 146X146 H10	DEADENING	ISOLANT PHONIQUE	SCHALLDICHTUNG	FONOABSORBENTE
2.4	426336	1	ANTIROMBO LISCIO ADES. 368X50 H10	DEADENING	ISOLANT PHONIQUE	SCHALLDICHTUNG	SCHALLDICHTUNG
2.5	426335	1	ANTIROMBO LISCIO ADES. H10 DX	DEADENING	ISOLANT PHONIQUE	SCHALLDICHTUNG	FONOABSORBENTE
2.6	426334	1	ANTIROMBO LISCIO ADES. H10 SX	DEADENING	ISOLANT PHONIQUE	SCHALLDICHTUNG	FONOABSORBENTE
2.7	412363	1	ASSEMBLE FILTRO A CARTUCCIA D=60 H=130	FILTER ASSEMBLY	FILTRE COMPLET	FILTER KOMPLETT	FILTRO COMPLETO
2.8	410327	1	BASETTA ADES. FISSA FASCETTE	SUPPORT PLATE	PLAQUE SUPPORT	STÜTZPLATTE	PLACA SOPORTE
2.9	426332	1	BOCCOLA D=8 ø=5,2 S=5,2 OT58	BUSHING	BAGUE	BUCHSE	CASQUILLO
2.10	426312	1	CARTER MOTORE ASPIRAZIONE MX	COVER	CARTER	ABDECKUNG	CARTER
2.11	426872	1	CONVOGLIATORE ACQUA	SUPPORT	SUPPORT	HALTERUNG	SOPORTE
2.12	428551	1	COPERCHIO ASP. SIMPLA-MEDIA 2009	COVER	COUVERCLE	DECKEL	TAPA
2.13	411988	1	FASCETTA A SCATTO	CLAMP	COLLIER	BRIDE	ABRAZADERA
2.14	420512	2	FASCETTA A VITE 27/51x12,6 INOX	SCREW CLAMP	COLLIER VIS	BRIDE SCHRAUBE	ABRAZADERA A TORNILLO
2.15	426338	1	FONOA. BUGNATO ADES. 220X373 H30	DEADENING	ISOLANT PHONIQUE	SCHALLDICHTUNG	FONOABSORBENTE
2.16	426341	1	FONOA. BUGNATO ADES. 274X375 H30	DEADENING	ISOLANT PHONIQUE	SCHALLDICHTUNG	FONOABSORBENTE
2.17	426340	1	FONOA. BUGNATO ADES. 90X420 H30	DEADENING	ISOLANT PHONIQUE	SCHALLDICHTUNG	FONOABSORBENTE
2.18	426339	1	FONOA. BUGNATO ADES. D.130 H30	DEADENING	ISOLANT PHONIQUE	SCHALLDICHTUNG	FONOABSORBENTE
2.19	221276	1	GUARNIZIONE CALOTTA ASPIR.	PROFILE	PROFIL	PROFIL	PERFIL
2.20	209818	1	MOTORE ASP.36V H1600 SILENT ACK+ TUBO+PRE	SUCTION MOTOR	MOTEUR D'ASPIRATION	SAUGMOTOR	MOTOR DE ASPIRACION
2.20.1	409660	2	CONNETTORE 30A ROSSO M/F	CONNECTOR	CONNECTEUR	STECKER	CONECTOR
2.20.2	409661	2	CONTATTO CONNETT. ANDERS. 30A	CONTACT	CONTACT	KONTAKT	CONTACTO
2.20.3	410274	2	FASCETTA PLASTICA 2.5x98	CLAMP	COLLIER	BRIDE	ABRAZADERA
2.20.4	407503	1	MOTORE ASP. 36V 1600H 550W CON SPAZ.MOT.	SUCTION MOTOR	MOTEUR D ASPIRATION	SAUGMOTOR	MOTOR DE ASPIRACION
2.20.4.1	407503	1	MOTORE ASPIRAZIONE DUE STADI 36V 550W	SUCTION MOTOR	MOTEUR D ASPIRATION	SAUGMOTOR	MOTOR DE ASPIRACION
2.20.4.2	415983	2	SPAZZOLE MOTORE	BRUSH	CHARBON	MOTAKUSTEK	ESCOBILLAS
2.21	400727	1	PROTEZIONE GALLEGGIANTE	FLOAT PROTECTION	FLOTTEUR PROTECTION	SCHWIMMERE ABDECKUNG	PROTECCION FLOTADOR
2.22	216238	1	PUNTELLO GRUPPO ASPIRAZIONE	BLADE	PLAQUETTE	LEISTE	LISTON
2.23	409152	5	ROSETTA 5x15x1.5 UNI 6593 A2	WASHER	RONDELLE	SCHEIBE	ARANDELA
2.24	218330	1	TUBO ASPIRAZIONE D=38 L=550	SUCTION HOSE	FLEXIBLE ASPIRATION	SAUGSCHLAUCH	TUBO DE ASPIRACION
2.25	216250	1	TUBO FONOASSORBENTE D.110 d.80 H.50	DEADENING HOSE	TUYAU ISOLANT PHONIQUE	SCHALLSCHLUCKER	TUBO FONOABSORBENTE
2.26	408954	2	VITE D.4.2X16 TPSTC ZINC	LOCK SCREW 4.2X16	VIS AUTOBLOQUANT 4.2X16	STOPSCHRAUBE 4.2X16	TORNILLO AUTOBLOCANTE
2.27	408881	2	VITE D.4.2x16 AUTOF. UNI 6954	SCREW	VIS	SCHRAUBE	TORNILLO
2.28	415750	1	VITE M5X12 TSPTC UNI 7688 (4.8) ZINC.	SCREW	VIS	SCHRAUBE	TORNILLO
2.29	415846	1	VITE M5X16 ISO 7380 ZINC. TCBEI	SCREW	VIS	SCHRAUBE	TORNILLO
2.30	415849	1	VITE M5X16 TCBEI ISO 7380 A2	SCREW	VIS	SCHRAUBE	TORNILLO

CR-0 R PPO ASPIRA IONE SIMPLA-ME IA

SUCTION ASSEMBLY

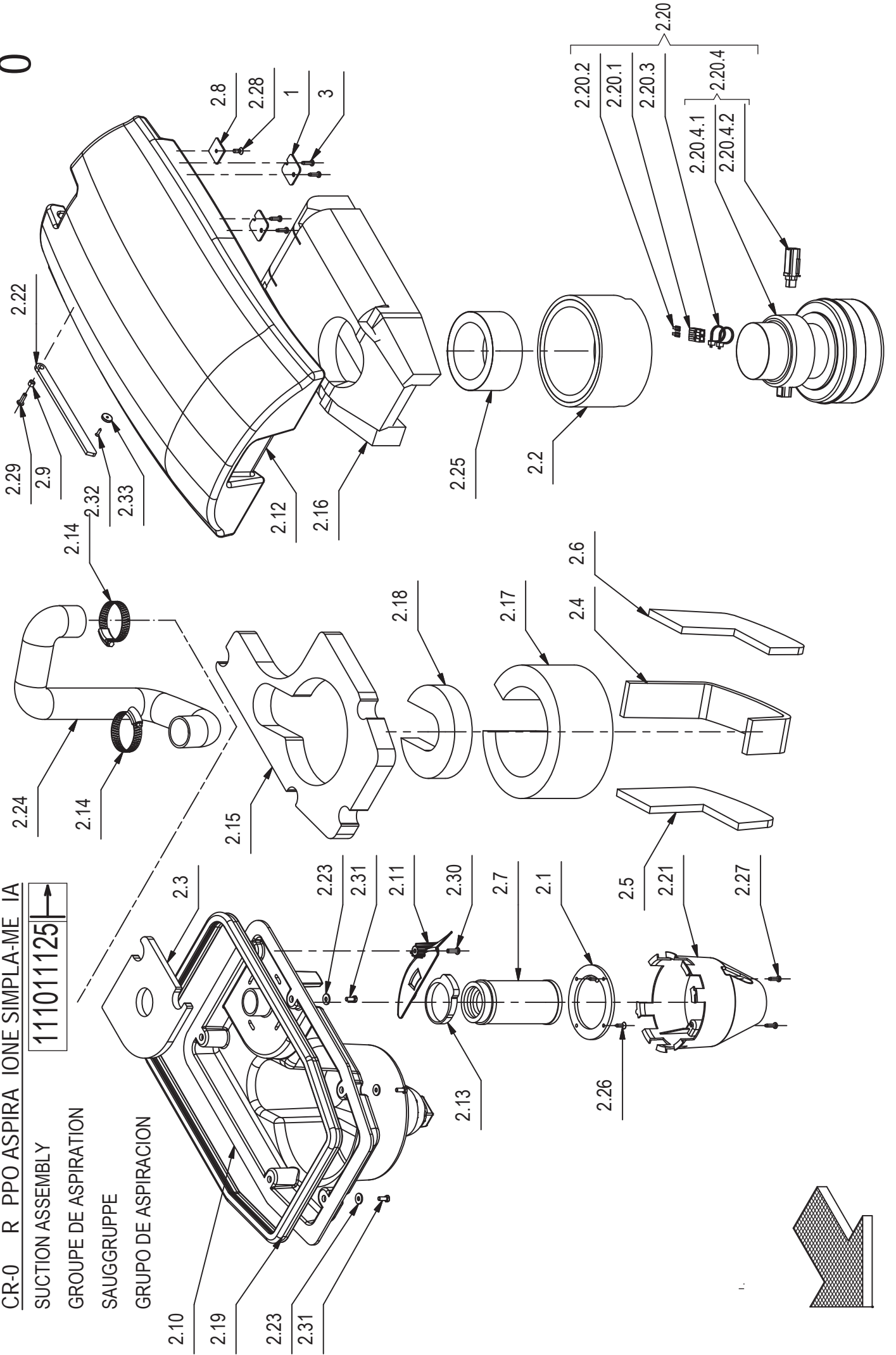
GROUPE DE ASPIRATION

SAUGGRUPPE

GRUPO DE ASPIRACION

111011125

0



CR-08 GRUPPO ASPIRAZIONE SIMPLA-MEDIA**08**

POS.	CODICE	QTÀ	DESCRIZIONE	DENOMINATION	DESCRIPTION	BENENNUNG	DESCRIPCION
2.31	415717	5	VITE M5x12 TE UNI5739 A2	SCREW	VIS	SCHRAUBE	TORNILLO
2.32	426881	1	VITE AUTOF. 3x12 TPSTC DIN 7505 ZINC	SCREW	VIS	SCHRAUBE	TORNILLO
2.33	430184	1	MAGNETE D15 x d3 x 3 F=3 Kg	MAGNET	AIMANT	MAGNET	IMAN
3	408881	4	VITE D.4,2x16 AUTOF. UNI 6954	SCREW	VIS	SCHRAUBE	TORNILLO

CR09 - GRUPPO IDRICO ABILA 2010**09**

POS.	CODICE	QTÀ	DESCRIZIONE IT	DENOMINATION	DESCRIPTION	BENNEIUNG	DESCRIPCION
1	414646	1	ELETTROVALVOLA COMPLETA 24V CON CORPO	SOLENOID VALVE	ELECTROVANNE	MAGNETVENTIL	ELECTROVALVULA
2	410292	4	FASCETTA A VITE 11/17 ABA	CLAMP	COLLIER	BRIDE	ABRAZADERA
3	217304	1	TUBO 10X370 SPIRALALATO	PIPE	TUBE	ROHR	TUBO
4	217298	1	TUBO D=10 L=650 SPIRALATO	PIPE	TUBE	ROHR	TUBO
5	428011	1	PORTAGOMMA DIRITTO 3/8" M D.10 (OTTONE)	CONNECTOR	RACCORD	SCHLAUCHANSCHLUSS	EMPALME TUBO DE GOMA
6	409843	3	TAPPO COPRIFORO HEYCO D.22	CAP	CAPUCHON	KAPPE	TAPON
7	423029	1	RACCORDO D IRIDUZIONE 3/8" M - 1/4" F	FITTING	RACCORD	VERSCHRAUBUNG	RACOR
8	412290	1	RACCORDO PORTAGOMMA GAS BD 0800131 M	FITTING	RACCORD	VERSCHRAUBUNG	RACORT

CR09 - GRUPPO IDRICO ABILA 2010 CDS

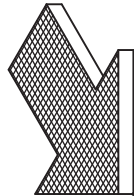
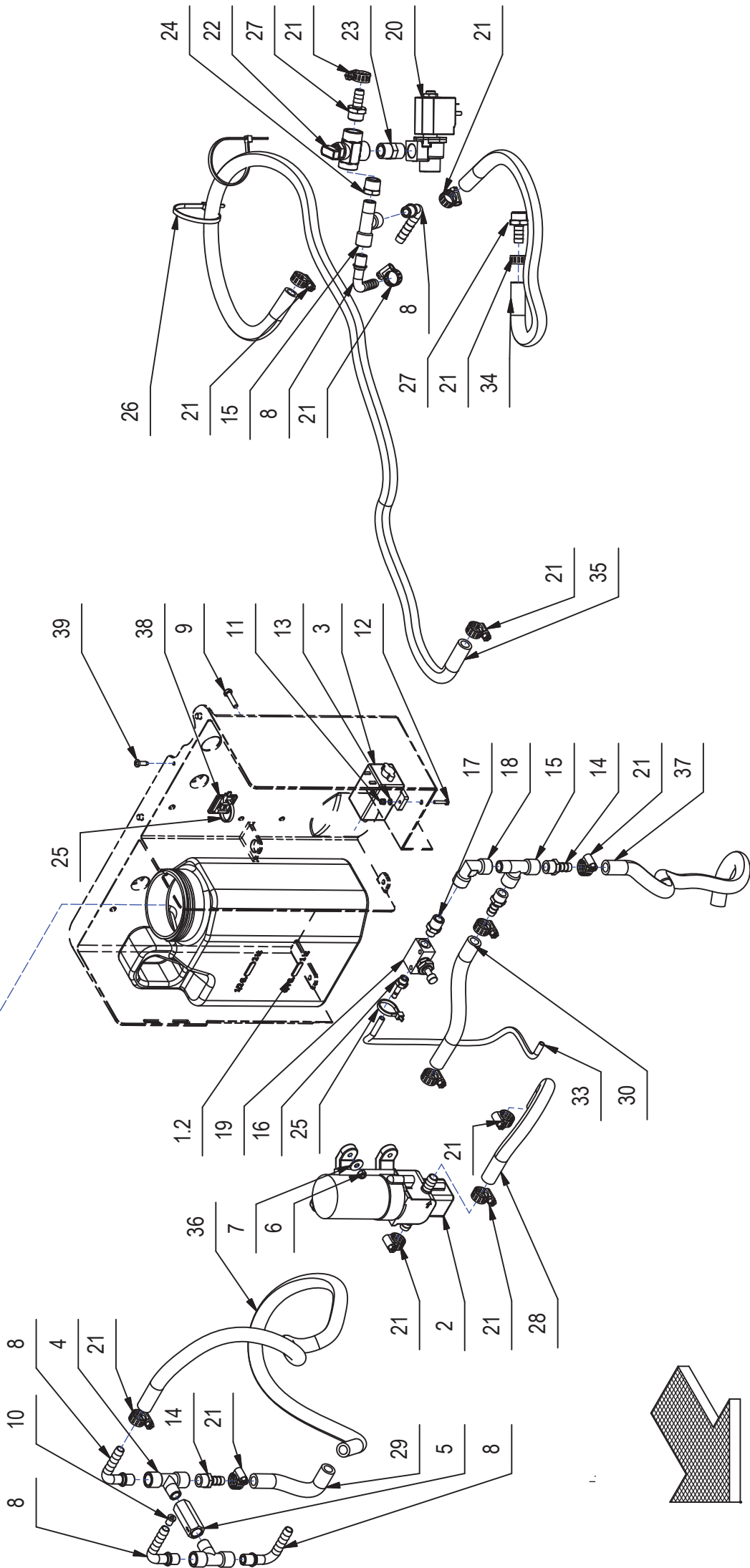
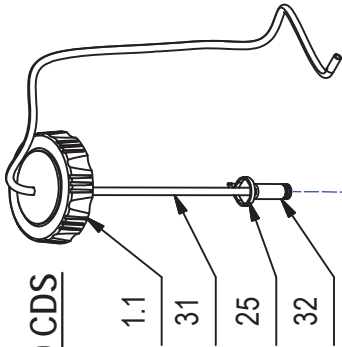
WATER UNIT WITH DISTRIBUTOR

GRUPE HIDRIQUE AVEC DITRIBUTEUR

WASSERGRUPPE MIT VERTEILER

GRUPO AGUA CON DISTRIBUIDOR

09



CR09 - GRUPPO IDRICO ABILA 2010 CDS**09**

POS.	CODICE	QTÀ	DESCRIZIONE IT	DENOMINATION	DESCRIPTION	BENNEIUNG	DESCRIPCION
1	428021	1	TANICA 3 Lt. FORO D=80 CON TAPPO	TANK	RESERVOIR	TANK	TANQUE
1.1	418161	1	TAPPO COMPLETO D=80 CON SFIATO	COVER	COUVERCLE	DECKEL	TAPA
1.2	427926	1	TANICA 3 Lt. FORO D=80	TANK	RESERVOIR	TANK	TANQUE
2	424792	1	POMPA FLOJET 12V RLF1222001	PUMP	POMPE	PUMPE	BOMBA
3	426416	1	POMPA MEMBRANA SMF2 24V T9123310	PUMP	POMPE	PUMPE	BOMBA
4	412150	2	RACCORDO A T 1/4" F-F + 1/4" M OTTONE	T-FITTING	RACCORD A T	T-VERSCHRAUBUNG	CODO DE TRES BOCAS
5	426417	1	VALVOLA UNIDIR. 0.2 BAR VNR-843-07	VALVE	SOUPAPE	VENTIL	VALVULA
6	416781	4	DADO M5X5 AUTOBL. UNI 7473 ZINC	LOCK NUT	ECROU AUTOFREINES	SICHERUNGSMUTTER	TUERCA AUTOBLOCCANTE
7	409151	4	ROSETTA 5x15x1.5 UNI 6593 ZINC	WASHER	RONDELLE	UNTERLAGSCHEIBE	ARANDELA
8	412290	5	RACCORDO PORTAGOMMA GAS BD 0800131 M	FITTING	RACCORD	VERSCHRAUBUNG	RACORT
9	407647	4	VITE M5x20 TE UNI 5739 ZINC	SCREW	VIS	SCHRAUBE	TORNILLO
10	427968	1	BOCCOLA D=9.7 d=3.2 S=10 PVC	SPACER	ENTRETOISE	DISTANZHÜLSE	DISTANCIADOR
11	409077	2	DADO M3x4.5 AUTOBL. UNI 7474 ZINC	LOCK NUT	ECROU AUTOFREINES	SICHERUNGSMUTTER	TUERCA AUTOBLOCCANTE
12	415707	2	VITE M3X16 TE UNI 5739 (8.8) ZINC	SCREW	VIS	SCHRAUBE	TORNILLO
13	415917	2	ROSETTA M3 UNI 6592 ZINC	WASHER	RONDELLE	UNTERLAGSCHEIBE	ARANDELA
14	410393	3	PORTAGOMMA DIRITTO 1/4X10	SUPPORT	SUPPORT	HALTERUNG	SOPORTE
15	426415	2	RACCORDO A T F-F-M 1/4"	T-FITTING	RACCORD A T	T-VERSCHRAUBUNG	CODO DE TRES BOCAS
16	428007	1	RACCORDO PORTAGOMMA 1/8"x5 OTTONE	ELBOW	COUDE	WINKELVERSCHRAUBUNG	RACOR CODO
17	428006	1	NIPLO RIDUZIONE MM 1/8" 1/4" L=24	NIPPLE	RACCORD	NIPPEL	BOQUILLA ROSCADA
18	426421	1	RACCORDO A GOMITO F. 1/4 GAS	ELBOW	COUDE	WINKELVERSCHRAUBUNG	RACOR CODO
19	428008	1	VALVOLA MAN.CAMOZZI RFU 483-1/8 P.MAX 10	VALVE	SOUPAPE	VENTIL	VALVULA
20	414846	1	ELETTROVALVOLA COMPLETA 24V CON CORPO	SOLENOID VALVE	ELECTROVANNE	MAGNETVENTIL	ELECTROVALVULA
21	410292	14	FASCETTA A VITE 11/17 ABA	CLAMP	COLLIER	BRIDE	ABRAZADERA
22	421350	1	RUBINETTO A 3 VIE	COCK	ROBINET	WASSERHAHN	GRIFO
23	410431	1	NIPPOLO MM 3/8"-3/8" OTTONE FILET. CONICO	NIPPLE	RACCORD	NIPPEL	BOQUILLA ROSCADA
24	423029	1	RACCORDO DI RIDUZIONE 3/8" M - 1/4" F	FITTING	RACCORD	VERSCHRAUBUNG	RACOR
25	410275	6	FASCETTA PLASTICA 3.6x140	CLAMP	COLLIER	BRIDE	ABRAZADERA
26	410277	4	FASCETTA PLASTICA 4.5x200	CLAMP	COLLIER	BRIDE	ABRAZADERA
27	428011	2	PORTAGOMMA DIRITTO 3/8" M.D.10 (OTTONE)	CONNECTOR	RACCORD	SCHLAUCHANSCHLUSS	EMPALME TUBO DE GOMA
28	201078	1	TUBO SPIRALATO D=16 d=10 L=210	PIPE	TUBE	ROHR	TUBO
29	218694	1	TUBO SPIRALATO D=16 d=10 L=100	PIPE	TUBE	ROHR	TUBO
30	209625	1	TUBO SPIRALATO D=16 d=10 L=140	PIPE	TUBE	ROHR	TUBO
31	217302	1	TUBO VITREO DI=4 L= 700	PIPE	TUBE	ROHR	TUBO
32	421945	1	FILTRO PESCANTE IN CERAMICA	FILTER	FILTRE	FILTER	FILTRO
33	217299	1	TUBO VITREO D=6 d=4 L=325	PIPE	TUBE	ROHR	TUBO
34	209601	1	TUBO SPIR. D=10 L=310	PIPE	TUBE	ROHR	TUBO
35	218693	1	TUBO SPIR. D=10 L=1070	PIPE	TUBE	ROHR	TUBO
36	218450	1	TUBO SPIRALATO D=16 d=10 L=900	PIPE	TUBE	ROHR	TUBO

CR0 - R PPO I RICO ABILA 2010 C S

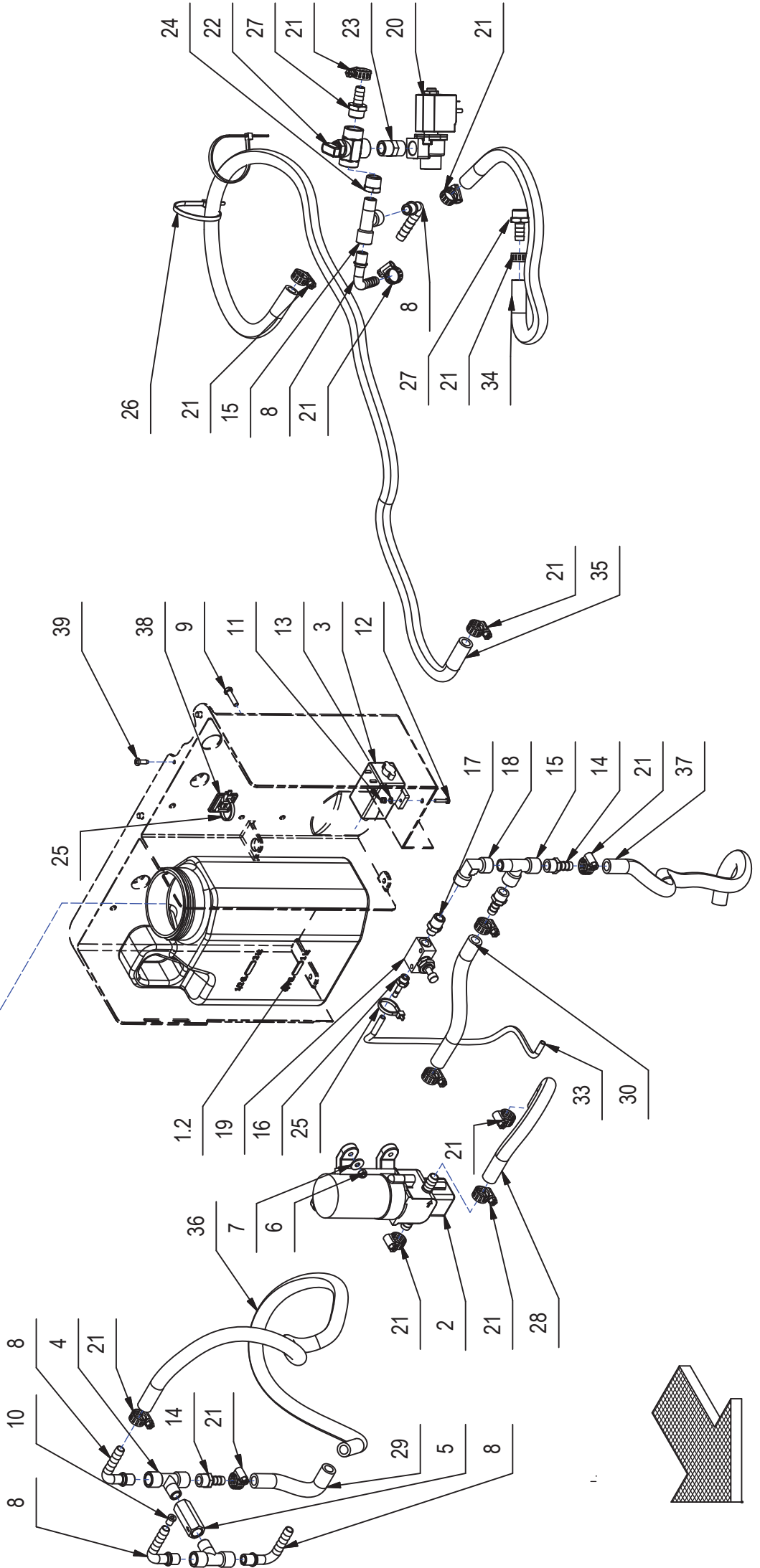
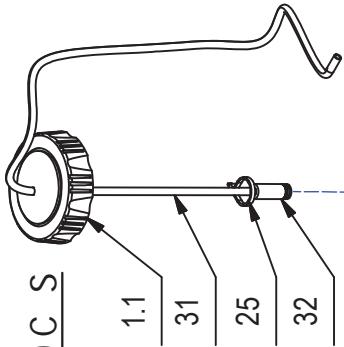
WATER UNIT WHIT DISTRIBUTOR

GROUPE HIDRIQUE AVEC DITRIBUTEUR

WASSERGRUPPE MIT VERTEILER

GRUPO AGUA CON DISTRIBUIDOR

0



CR09 - GRUPPO IDRICO ABILA 2010 CDS**09**

POS.	CODICE	QTÀ	DESCRIZIONE	DENOMINATION	DESCRIPTION	BENNINGUNG	DESCRIPCION
37	217573	1	TUBO SPIRALATO D=16 d=10 L=410	PIPE	TUBE	ROHR	TUBO
38	410327	1	BASSETTA ADES. FISSA FASCETTE ABM 25-A-C	SUPPORT PLATE	PLAQUE SUPPORT	STÜTZPLATTE	PLACA SOPORTE
39	408877	1	VITE D.4,2x13 AUTOF. NICH UNI 6954	SCREW	VIS	SCHRAUBE	TORNILLO

CR09 - GRUPPO IDRICO ABILA52 2010

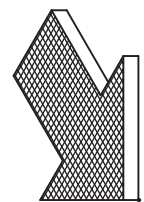
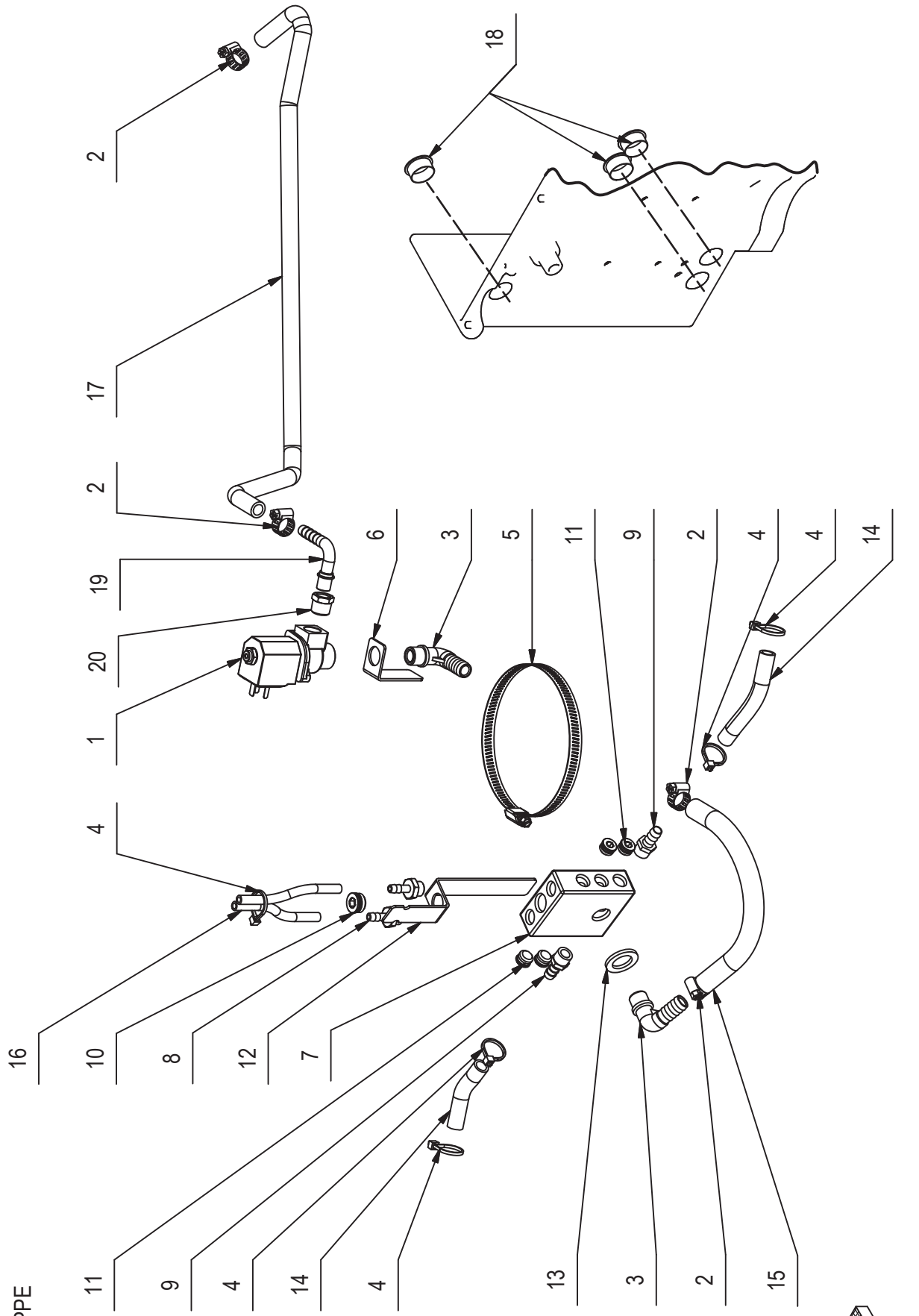
WATER UNIT

GROUPE HYDRIQUE

WASSERGRUPPE

GRUPO AGUA

09



CR09 - GRUPPO IDRICO ABILA52 2010**09**

POS.	CODICE	QTÀ	DESCRIZIONE	DENOMINATION	DESCRIPTION	BENNEUNUNG	DESCRIPCION
1	414646	1	ELETTROVALVOLA COMPLETA 24V CON CORPO	SOLENOID VALVE	ELECTROVANNE	MAGNETVENTIL	ELECTROVALVULA
2	410292	4	FASCETTA A VITE 11/17 ABA	CLAMP	COLLIER	BRIDE	ABRAZADERA
3	410349	2	PORTAGOMMA A GOMITO 3/8"x12-13	CONNECTOR	RACCORD	SCHLAUCHANSCHLUSS	EMPALME TUBO DE GOMA
4	410274	5	FASCETTA PLASTICA 2.5x98	CLAMP	COLLIER	BRIDE	ABRAZADERA
5	416177	1	FASCETTA A VITE 107-127 H14	CLAMP	COLLIER	BRIDE	ABRAZADERA
6	217556	1	SUPPORTO ELETTROVALVOLA	SUPPORT	SUPPORT	HALTERUNG	SOPORTE
7	428247	1	DISTRIBUTORE ACQUA BASAM. BISPAZZOLA	DISTRIBUTOR	DISTRIBUTEUR	VERTEILER	DISTRIBUIDOR
8	422186	2	RACC. PORTAGOMMA 1/4x7 OTT. NICH.	FITTING	RACCORD	VERSCHRAUBUNG	RACOR
9	410393	2	PORTAGOMMA DIRITTO 1/4X10	SUPPORT	SUPPORT	HALTERUNG	SOPORTE
10	418158	1	TAPPO 3/8" M CAMOZZI 2610-3/8	CAP	CAPUCHON	KAPPE	TAPON
11	425817	4	TAPPO 1/4" MASCHIO S2610	COVER	COUVERCLE	DECKEL	TAPA
12	217555	1	SUPPORTO DISTRIBUTORE	SUPPORT	SUPPORT	HALTERUNG	SOPORTE
13	400667	1	ROSETTA 18x30x3 NYLON	WASHER	RONDELLE	UNTERLAGSCHEIBE	ARANDELA
14	412292	2	TUBO VITREO D=10 L=80	HOSE	TUYAU	SCHLAUCH	TUBO DE GOMA
15	202140	1	TUBO D=14 L=200 SPIRALATO	HOSE	TUYAU	SCHLAUCH	TUBO DE GOMA
16	213251	2	TUBO D=8 d=5 L=105 VITREO	PIPE	TUBE	ROHR	TUBO
17	217298	1	TUBO SPIRALATO D=15 d=10 L=650	HOSE	TUYAU	SCHLAUCH	TUBO DE GOMA
18	409843	3	TAPPO COPRIFORO HEYCO D.22	CAP	CAPUCHON	KAPPE	TAPON
19	412290	1	RACCORDO PORTAGOMMA GAS BD 0800131 M	FITTING	RACCORD	VERSCHRAUBUNG	RACORT
20	423029	1	RACCORDO DI RIDUZIONE 3/8" M - 1/4" F	FITTING	RACCORD	VERSCHRAUBUNG	RACOR

CR09 - GRUPPO IDRICO ABILA52 2010 CDS

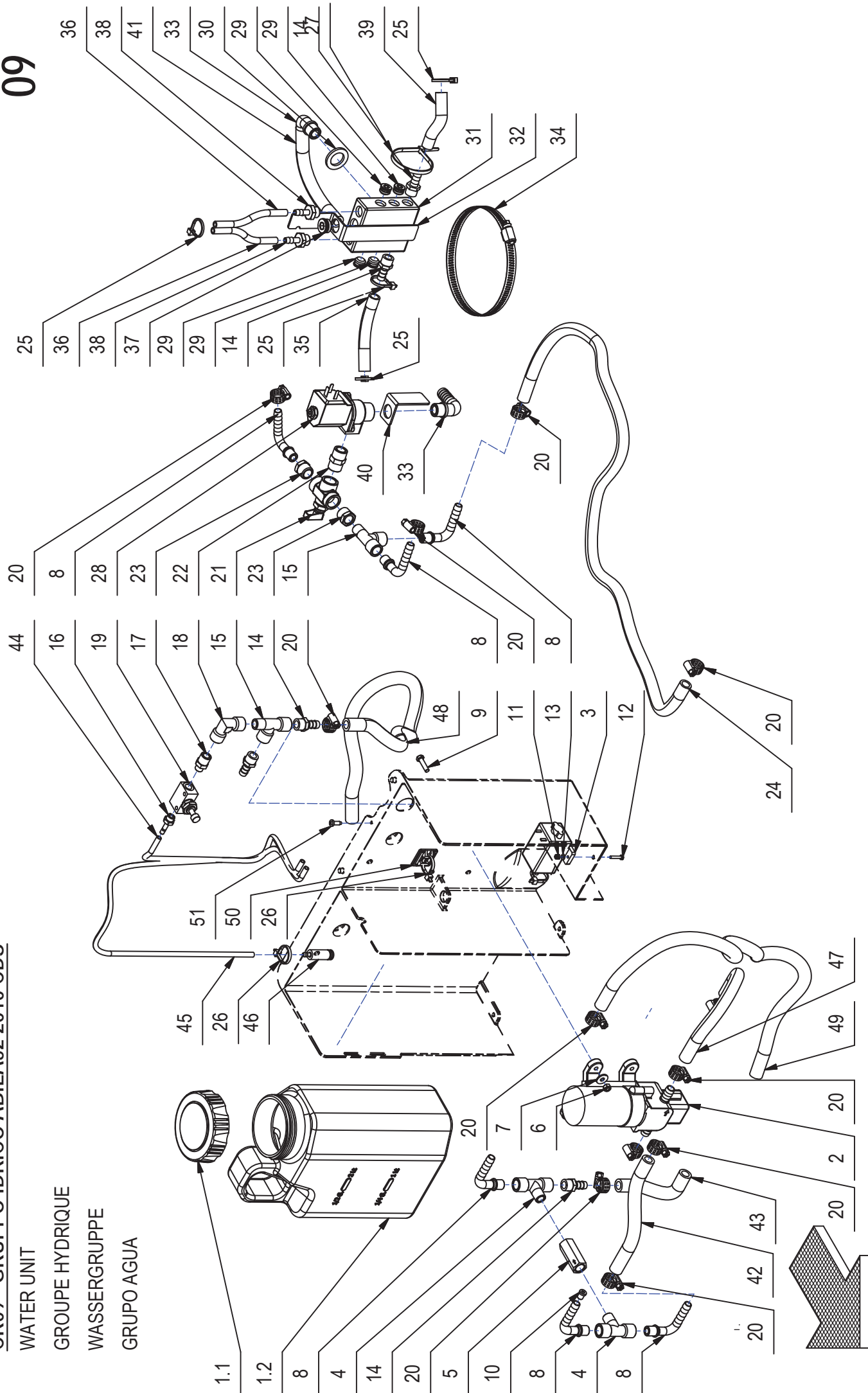
WATER UNIT

GROUPE HYDRIQUE

WASSERGRUPPE

GRUPO AGUA

09



CR09 - GRUPPO IDRICO ABILA52 2010 CDS

09

POS.	CODICE	QTÀ	DESCRIZIONE IT	DENOMINATION	DESCRIPTION	BENNINGUNG	DESCRIPCION
1	428021	1	TANICA 3 Lt. FORO D=80 CON TAPPO	TANK	RESERVOIR	TANK	TANQUE
1.1	418161	1	TAPPO COMPLETO D=80 CON SFIATO	COVER	COUVERCLE	DECKEL	TAPA
1.2	427926	1	TANICA 3 Lt. FORO D=80	TANK	RESERVOIR	TANK	TANQUE
2	424792	1	POMPA FLOJET 12V RLF1222001	PUMP	POMPE	PUMPE	BOMBA
3	426416	1	POMPA MEMBRANA SMF2 24V T9123310	PUMP	POMPE	PUMPE	BOMBA
4	412150	2	RACCORDO A T 1/4" F-F + 1/4" M OTTONE	T-FITTING	RACCORD A T	T-VERSCHRAUBUNG	CODO DE TRES BOCAS
5	426417	1	VALVOLA UNIDIR. 0.2 BAR VNR-843-07	VALVE	SOUPAPE	VENTIL	VALVULA
6	416781	4	DADO M5X5 AUTOBL. UNI 7473 ZINC	LOCK NUT	ECROU AUTOFREINES	SICHERUNGSMUTTER	TUERCA AUTOBLOCCANTE
7	409151	4	ROSETTA 5x15x1.5 UNI 6593 ZINC	WASHER	RONDELLE	UNTERLAGSCHEIBE	ARANDELA
8	412290	6	RACCORDO PORTAGOMMA GAS BD 0800131 M	FITTING	RACCORD	VERSCHRAUBUNG	RACORT
9	407647	4	VITE M5x20 TE UNI 5739 ZINC	SCREW	VIS	SCHRAUBE	TORNILLO
10	427968	1	BOCCOLA D=9.7 d=3.2 S=10 PVC	SPACER	ENTRETOISE	DISTANZHÜLSE	DISTANCIADOR
11	409077	2	DADO M3x4.5 AUTOBL. UNI 7474 ZINC	LOCK NUT	ECROU AUTOFREINES	SICHERUNGSMUTTER	TUERCA AUTOBLOCCANTE
12	415707	2	VITE M3X16 TE UNI 5739 (8.8) ZINC	SCREW	VIS	SCHRAUBE	TORNILLO
13	415917	2	ROSETTA M3 UNI 6592 ZINC	WASHER	RONDELLE	UNTERLAGSCHEIBE	ARANDELA
14	410393	5	PORTAGOMMA DIRITTO 1/4X10	SUPPORT	SUPPORT	HALTERUNG	SOPORTE
15	426415	2	RACCORDO A T F-F-M 1/4"	T-FITTING	RACCORD A T	T-VERSCHRAUBUNG	CODO DE TRES BOCAS
16	428007	1	RACCORDO PORTAGOMMA 1/8"x5 OTTONE	ELBOW	COUDE	WINKELVERSCHRAUBUNG	RACOR CODO
17	428006	1	NIPLO RIDUZIONE MM 1/8" 1/4" L=24	NIPPLE	RACCORD	NIPPEL	BOQUILLA ROSCADA
18	426421	1	RACCORDO A GOMITO F. 1/4 GAS	ELBOW	COUDE	WINKELVERSCHRAUBUNG	RACOR CODO
19	428008	1	VALVOLA MAN.CAMOZZI RFU 483-1/8 P.MAX 10	VALVE	SOUPAPE	VENTIL	VALVULA
20	410292	13	FASCETTA A VITE 11/17 ABA	CLAMP	COLLIER	BRIDE	ABRAZADERA
21	421350	1	RUBINETTO A 3 VIE	COCK	ROBINET	WASSERHAHN	GRIFO
22	410431	1	NIPLO MM 3/8"-3/8" OTTONE FILET. CONICO	NIPPLE	RACCORD	NIPPEL	BOQUILLA ROSCADA
23	423029	2	RACCORDO DI RIDUZIONE 3/8" M - 1/4" F	FITTING	RACCORD	VERSCHRAUBUNG	RACOR
24	217298	1	TUBO VITREO D=14 d=10 L=650	PIPE	TUBE	ROHR	TUBO
25	410274	5	FASCETTA PLASTICA 2.5x98	CLAMP	COLLIER	BRIDE	ABRAZADERA
26	410275	6	FASCETTA PLASTICA 3.6x140	CLAMP	COLLIER	BRIDE	ABRAZADERA
27	410277	3	FASCETTA PLASTICA 4.5x200	CLAMP	COLLIER	BRIDE	ABRAZADERA
28	414646	1	ELETTROVALVOLA COMPLETA 24V CON CORPO	SOLENOID VALVE	ELECTROVANNE	MAGNETVENTIL	ELECTROVALVULA
29	425817	4	TAPPO 1/4" MASCHIO S2610	COVER	COUVERCLE	DECKEL	TAPA
30	400667	1	ROSETTA 18x30x3 NYLON	WASHER	RONDELLE	UNTERLAGSCHEIBE	ARANDELA
31	428247	1	DISTRIBUTORE ACQUA BASAM. BISPAZZOLA	DISTRIBUTOR	DISTRIBUTEUR	VERTEILER	DISTRIBUIDOR
32	217555	1	SUPPORTO DISTRIBUTORE	SUPPORT	SUPPORT	HALTERUNG	SOPORTE
33	410349	2	PORTAGOMMA A GOMITO 3/8"x12-13	CONNECTOR	RACCORD	SCHLAUCHANSCHLUSS	EMPALME TUBO DE GOMA
34	416177	1	FASCETTA A VITE 107-127 H14	CLAMP	COLLIER	BRIDE	ABRAZADERA
35	412292	1	TUBO VITREO D=10 L=80	HOSE	TUYAU	SCHLAUCH	TUBO DE GOMA
36	213251	2	TUBO D=8 d=5 L=105 VITREO	PIPE	TUBE	ROHR	TUBO

CR0 - R PPO I RICO ABILA 2 2010 C S

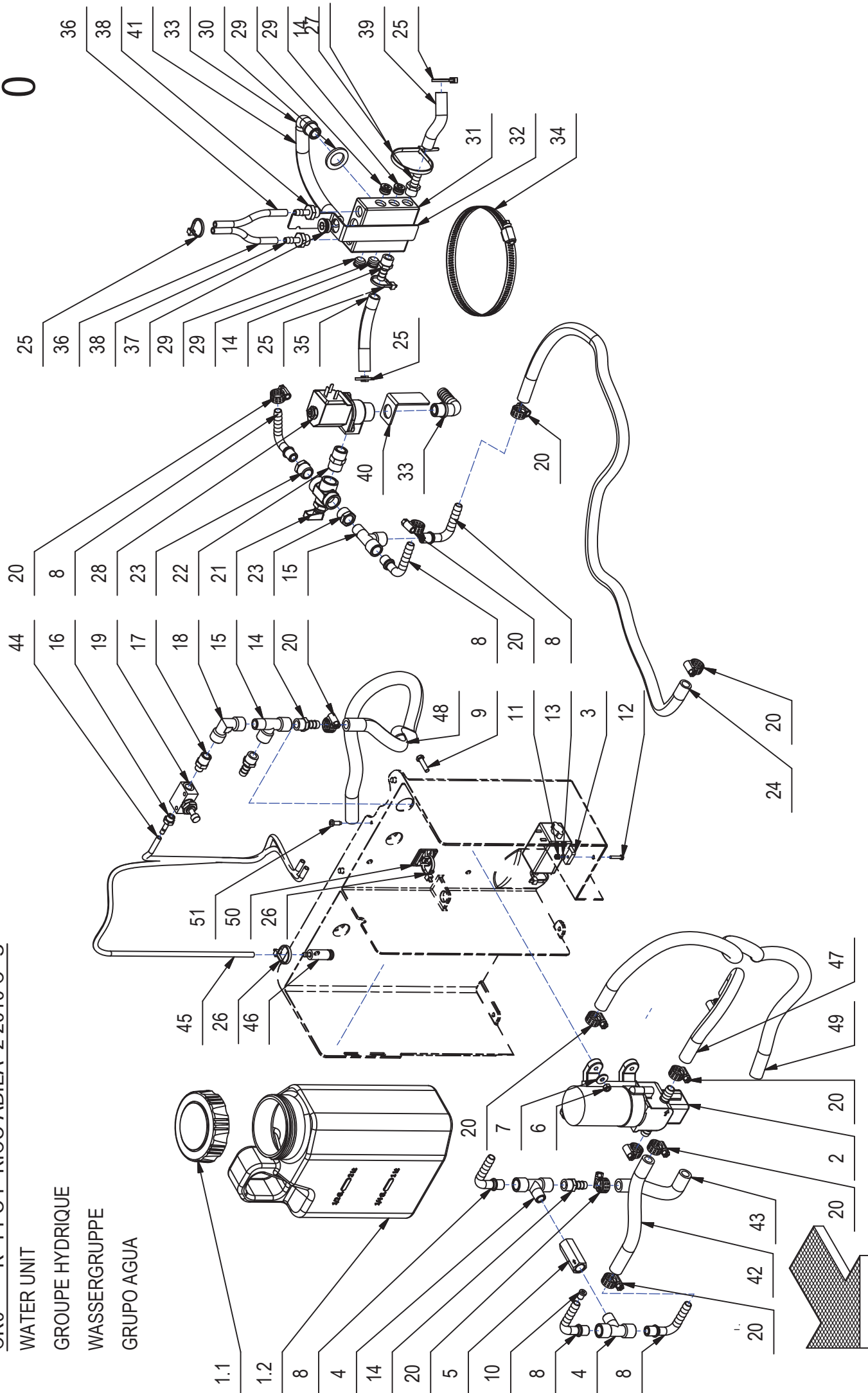
WATER UNIT

GROUPE HYDRIQUE

WASSERGRUPPE

GRUPO AGUA

0



1.1

1.2

8

4

14

20

5

10

8

4

8

20

42

43

2

20

49

47

45

26

46

51

50

26

48

9

11

13

3

12

24

20

20

44

16

19

17

18

15

14

20

8

20

8

20

8

28

23

22

21

23

15

40

33

20

25

36

38

37

29

29

14

25

35

25

25

36

38

41

33

30

29

29

14

27

39

25

31

32

34

CR09 - GRUPPO IDRICO ABILA52 2010 CDS**09**

POS.	CODICE	QTÀ	DESCRIZIONE	DENOMINATION	DESCRIPTION	BENNEIUNG	DECSRIPCION
37	418158	1	TAPPO 3/8" M CAMOZZI 2610-3/8	CAP	CAPUCHON	KAPPE	TAPON
38	422186	2	RACC. PORTAGOMMA 1/4x7 OTT. NICH.	FITTING	RACCORD	VERSCHRAUBUNG	RACOR
39	412292	1	TUBO VITREO D=10 L=80	HOSE	TUYAU	SCHLAUCH	TUBO DE GOMA
40	217556	1	SUPPORTO ELETTROVALVOLA	SUPPORT	SUPPORT	HALTERUNG	SOPORTE
41	202140	1	TUBO d=14 D=20 L=200 SPIRALATO	PIPE	TUBE	ROHR	TUBO
42	209625	1	TUBO SPIRALATO D=16 d=10 L=140	PIPE	TUBE	ROHR	TUBO
43	218694	1	TUBO SPIRALATO D=16 d=10 L=100	PIPE	TUBE	ROHR	TUBO
44	217299	1	TUBO VITREO D=6 d=4 L=325	PIPE	TUBE	ROHR	TUBO
45	217302	1	TUBO VITREO DI=4 L= 700	PIPE	TUBE	ROHR	TUBO
46	421945	1	FILTRO PESCANTE IN CERAMICA	FILTER	FILTRE	FILTER	FILTRO
47	201078	1	TUBO SPIRALATO D=16 d=10 L=210	PIPE	TUBE	ROHR	TUBO
48	217301	1	TUBO SPIRALATO DI=10 L=550	PIPE	TUBE	ROHR	TUBO
49	217301	1	TUBO SPIRALATO DI=10 L=550	PIPE	TUBE	ROHR	TUBO
50	410327	1	BASSETTA ADES. FISSA FASCETTE ABM 25-A-C	SUPPORT PLATE	PLAQUE SUPPORT	STÜTZPLATTE	PLACA SOPORTE
51	408877	1	VITE D.4,2x13 AUTOF. NICH UNI 6954	SCREW	VIS	SCHRAUBE	TORNILLO

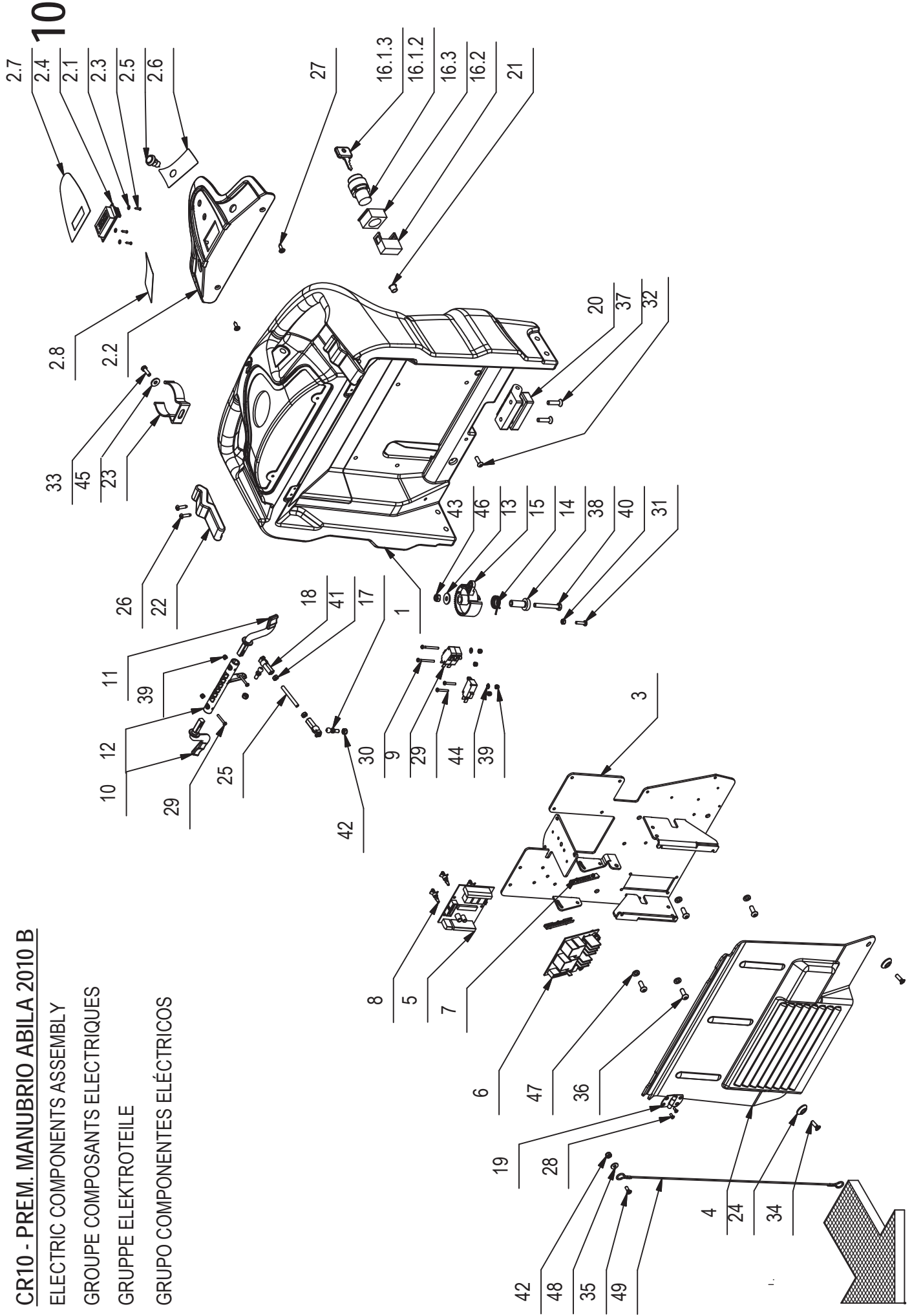
CR10 - PREM. MANUBRIO ABILA 2010 B

ELECTRIC COMPONENTS ASSEMBLY

GROUPE COMPOSANTS ELECTRIQUES

GRUPPE ELEKTROTEILE

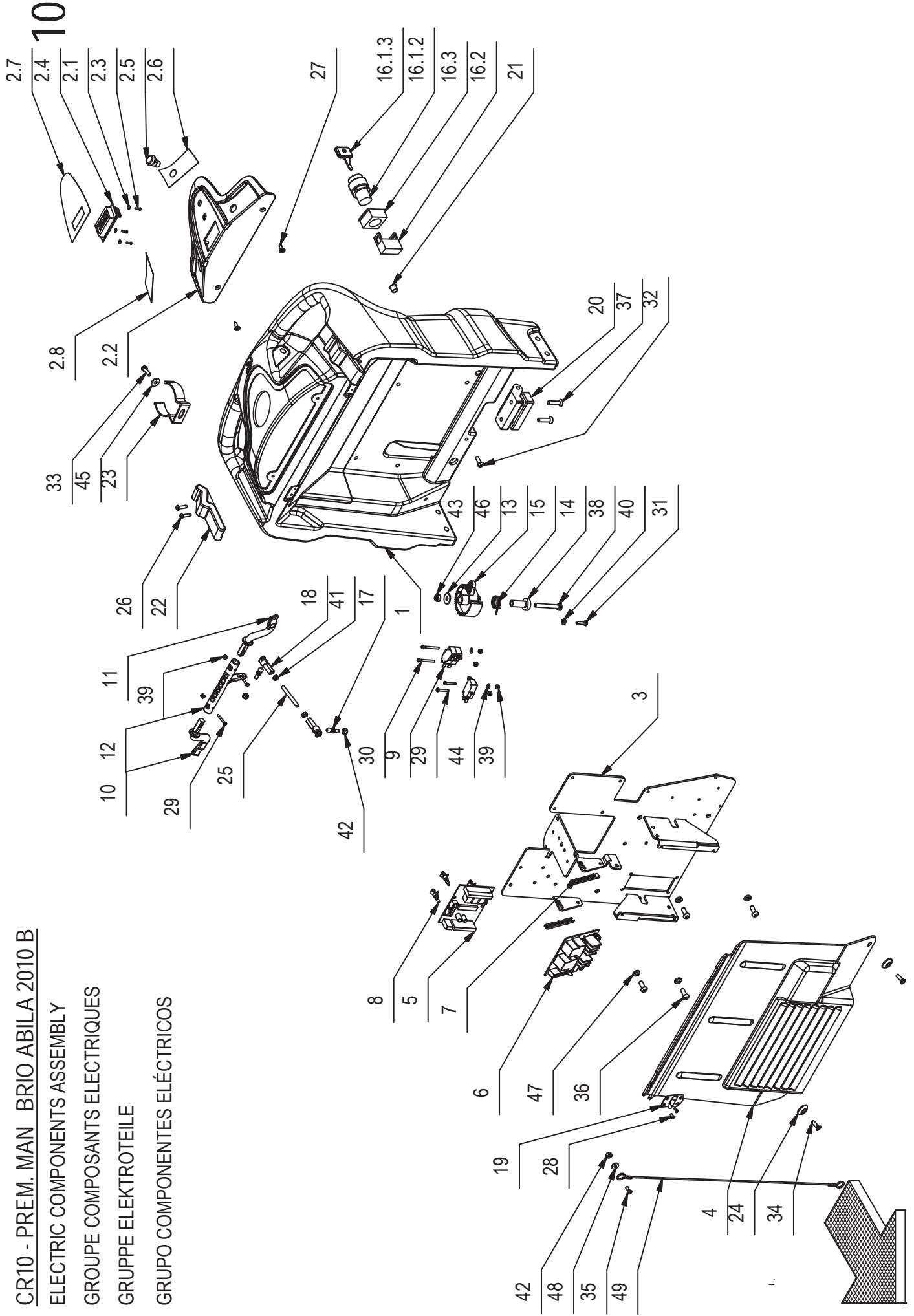
GRUPO COMPONENTES ELÉCTRICOS



CR10 - PREM. MANUBRIO ABILA 2010 B**10**

POS.	CODICE	QTÀ	DESCRIZIONE	DENOMINATION	DESCRIPTION	BENENNUNG	DESCRIPCION
1	429680	1	MANUBRIO	HANDLE BAR	TIMON	LENKSTANGE	MANILLAR
2	218465	1	PREM. CRUSCOTTO	INSTRUMENT BOARD	TABLEAU DE BORD	ARMATURENBRETT	TABLERO DE INSTRUMENTOS
2.1	409140	3	ROSETTA DIAM.3,2X6X1 NYLON	WASHER	RONDELLE	UNTERLAGSCHEIBE	ARADELA
2.2	428528	1	CRUSCOTTO	INSTRUMENT BOARD	TABLEAU DE BORD	ARMATURENBRETT	TABLERO DE INSTRUMENTOS
2.3	428629	3	VITE AUTOF. 2,2X9,5 UNI 6954 ZINC TCTC	SCREW	VIS	SCHRAUBE	TORNILLO
2.4	428659	1	SCHEDA DISPLAY	CARD	PLAQUE	KONTROLLELEMENT	FICHA
2.5	428667	1	PULSANTE NERO NO 100mA 50V DC	PUSH BUTTON	BOUION POUSSOIR	DRUCKKNOPF	PULSADOR
2.6	428669	1	ETICH. SX CRUSCOTTO	DECAL	ETIQUETTE	SCHILD	ETIQUETA
2.7	428670	1	ETICH. CRUSCOTTO	DECAL	ETIQUETTE	SCHILD	ETIQUETA
2.8	429676	1	ETICH. DX CRUSCOTTO	DECAL	ETIQUETTE	SCHILD	ETIQUETA
3	218468	1	SUPPORTO IMP. ELETTRICO	SUPPORT	SUPPORT	HALTERUNG	SOPORTE
4	429679	1	CARTER IMPIANTO ELETTRICO	COVER	CARTER	ABDECKUNG	CARTER
5	428623	1	SCHEDA LIV. BATTERIE/CONTAORE/MARTINETTO	CHECK CARD CONTROLS	PLAQUE CONTR. COMMANDES	KONTROLLEL. SCHALTUNGEN	FICHA CONTROL MANDOS
6	427687	1	SCHEDA RELE' 24V CON AUTORITENUTA	CARD RELAY	PLAQUE RELAIS	KONTROLLELEMENT RELAIS	FICHA RELE
7	429974	2	GUIDA SCHEDA RELE (RICHCO MPCG-250)	SUPPORT GUIDE	GUIDE DE SUPPORT	HALTERUNGSFUHRUNG	GUIA SOPORTE
8	428816	3	AGGANCIO RAPIDO SCHEDA LCB56-04-01	COUPLER	ACCROCHAGE	ARRETIERUNG	ENGANCHE
9	409491	3	MICROINT. 10A 3X22 CIROTEL 4.8 V5C010FB3D	MICROSWITCH	MICROINTERRUPTEUR	MIKROSCHALTER	MICROINTERRUPTOR
10	426344	1	LEVA COMANDO MARCIA SX	LEVER	LEVIER	HEBEL	PALANCA
11	426345	1	LEVA COMANDO MARCIA DX	LEVER	LEVIER	HEBEL	PALANCA
12	426351	1	CAMMA COMANDO MARCIA	CAM	CAME	NOCKEN	LEVA
13	400678	1	CAMMA DENTATA	CAM WHEEL	CAME	NOCKEN	LEVA DENTADA
14	210183	1	BOCCOLA D=19-10 d=6 S=31,2 AVP	BUSHING	BAGUE	BUCHSE	CASQUILLO
15	407596	1	MOLLA POTENZIOMETRO	SPRING	RESSORT	FEDER	RESORTE
16	210516	1	INT. A CHIAVE COMPLETO	KEY	CLEF	SCHLÜSSEL	LLAVE
16.1	409261	1	INTERRUTTORE CON CHIAVI	SWITCH WITH KEY	INTERRUPTEUR A CLEF	SCHLÜSSEL SCHALTER	INTERRUPCTOR CON LLAVE
16.1.1	409261	1	ANELLO INTERRUTTORE A CHIAVE	SWITCH RING	ANNEAU INTERRUPTEUR	SCHALTER RING	ANILLO INTERRUPCTOR
16.1.2	409261	1	CORPO INTERRUTTORE A CHIAVE	SWITCH BODY	CORPS INTERRUPTEUR	SCHALTER KÖRPER	CUERPO INTERRUPCTOR
16.1.3	409297	1	CHIAVE INTERRUTTORE	KEY	CLEF	SCHLÜSSEL	LLAVE
16.2	409246	1	CONTATTO PER INTERRUTTORE A CHIAVE	CONTACT FOR SWITCH	CONTACT INTERRUPT.	KONTAKT FÜR SCHALTER	CONTACTO INTERR.
16.3	409262	1	FLANGIA PER INTERRUTTORE A CHIAVE	FLANGE	FLASQUE	FLANSCH	BRIDA
17	203279	2	PERNO A SFERA M5	PIN	AXE	BOLZEN	PERNO
18	410316	2	TESTINA REGISTRABILE M5	ADJUSTABLE HEAD	TETE REGLABLE	JUSTIERSCHRAUBE	CABEZA AJUSTABLE
19	203292	1	CERNIERA 25X40 NICHELATA	HINGE	CHARNIERE	SCHARNIER	BISAGRA
20	416320	1	CERNIERA GAMM MODELLO C65/A	HINGE	CHARNIERE	SCHARNIER	BISAGRA
21	422110	1	TAPPO A SCATTO D=10	CAP	CAPUCHON	KAPPE	TAPON
22	416187	2	CHIUSURA A LEVA MOD. C7-10	HINGE	CHARNIERE	SCHARNIER	BISAGRA
23	414747	1	MOLLA FISSA TUBO D=50 ABS	SPRING	RESSORT	FEDER	RESORTE

CR10 - PREM. MAN BRIO ABILA 2010 B
ELECTRIC COMPONENTS ASSEMBLY
GROUPE COMPOSANTS ELECTRIQUES
GRUPPE ELEKTROTEILE
GRUPO COMPONENTES ELÉCTRICOS



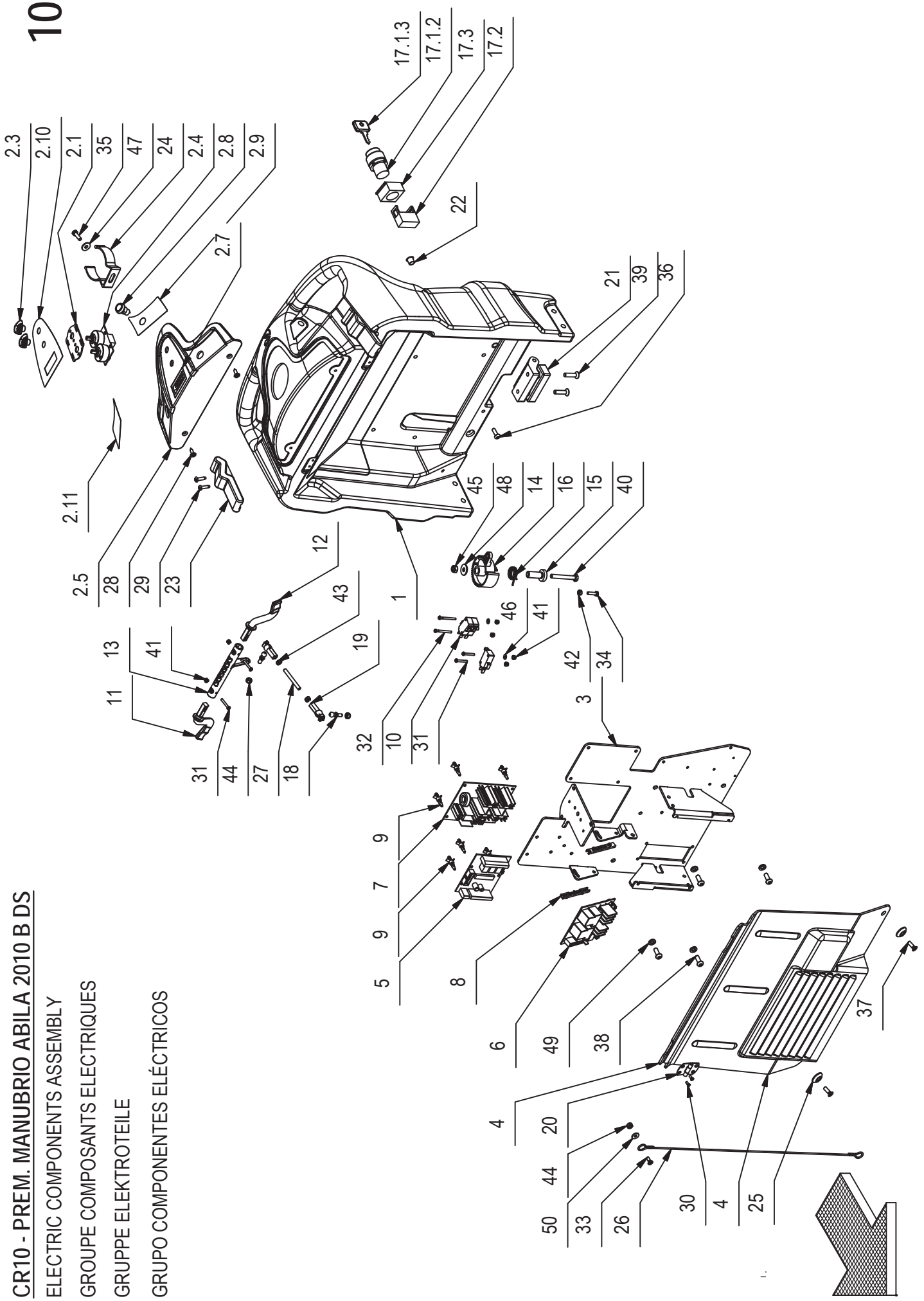
CR10 - PREM. MANUBRIO ABILA 2010 B**10**

POS.	CODICE	QTÀ	DESCRIZIONE	DENOMINATION	DESCRIPTION	BENENNING	DESCRIPCION
24	400250	2	ROSETTA SOTTOVITE D=5X20	SPECIAL WASHER	RONDELLE SPECIALE	UNTERLAGSCHEIBE SPEZIAL	ARANDELA ESPECIAL
25	408901	1	GRANO M5X45 EI UNI 5929	DOWEL	VIS CYLINDRIQUE	MADENSCHRAUBE	TORNILLO
26	408881	4	VITE D.4.2X16 AUTOF. UNI 6954	SCREW	VIS	SCHRAUBE	TORNILLO
27	408954	2	VITE D.4.2X16 TPSTC ZINC	LOCK SCREW 4.2X16	VIS AUTOBLOQUANT 4.2X16	STOPSCHRAUBE 4.2X16	TORNILLO AUTOBLOCANTE
28	408925	2	VITE M3x8 TPS UNI 7688 ZINC	SCREW	VIS	SCHRAUBE	TORNILLO
29	408834	4	VITE M3X20 TCTC UNI 7687 ZINC	SCREW	VIS	SCHRAUBE	TORNILLO
30	408836	2	VITE M3x30 TCTC UNI 7687 ZINC	SCREW	VIS	SCHRAUBE	TORNILLO
31	408639	1	VITE M4X16 TE UNI 5739 ZINC	SCREW	VIS	SCHRAUBE	TORNILLO
32	415849	1	VITE M5X16 TCBEI ISO 7380 A2	SCREW	VIS	SCHRAUBE	TORNILLO
33	407645	1	VITE M5X16 TE UNI 5739 ZINC	SCREW	VIS	SCHRAUBE	TORNILLO
34	416793	2	VITE M5X16 TPS-CR UNI 7688 DIN 965	SCREW	VIS	SCHRAUBE	TORNILLO
35	415793	1	VITE M4X12 TPSTC UNI 7688 (4-8) ZINC	SCREW	VIS	SCHRAUBE	TORNILLO
36	415856	4	VITE M6X16 TBEI ISO 7380	SCREW	VIS	SCHRAUBE	TORNILLO
37	415824	2	VITE M6x25 TPSEI UNI6933	SCREW	VIS	SCHRAUBE	TORNILLO
38	415723	1	VITE M6X45 TE UNI 5737 ZINC	SCREW	VIS	SCHRAUBE	TORNILLO
39	409077	6	DADO M3x4.5 AUTOBL. UNI 7474 ZINC	LOCK NUT	ECROU AUTOFREINES	SICHERUNGSMUTTER	TUERCA AUTOBLOCANTE
40	409034	1	DADO M4x4 UNI 5587 ZINC	NUT	ECROU	MUTTER	TUERCA
41	409038	2	DADO M5x3.5 UNI 5589 ZINC	LOCK NUT	ECROU AUTOFREINES	SICHERUNGSMUTTER	TUERCA AUTOBLOCANTE
42	416781	3	DADO M5X5 AUTOBL. UNI 7473 ZINC	LOCK NUT	ECROU AUTOFREINES	SICHERUNGSMUTTER	TUERCA AUTOBLOCANTE
43	409082	1	DADO M6x6 AUTOBL UNI 7474 ZINC	LOCK NUT	ECROU AUTOFREINES	SICHERUNGSMUTTER	TUERCA AUTOBLOCANTE
44	409139	2	ROSETTA 3x8x1 UNI 6593 ZINC	WASHER	RONDELLE	UNTERLAGSCHEIBE	ARANDELA
45	409151	1	ROSETTA 5x15x1.5 UNI 6593 ZINC	WASHER	RONDELLE	UNTERLAGSCHEIBE	ARANDELA
46	409160	1	ROSETTA 6x18x1.5 UNI 6593 ZINC	WASHER	RONDELLE	UNTERLAGSCHEIBE	ARANDELA
47	409164	4	ROSETTA GROWER 6x2.5x1.8 ASA B27 ZINC	LOCK WASHER	RONDELLE FREIN	ZAHNSCHEIBE	ARANDELA DENTADA
48	409144	1	ROSETTA 4x12x1.5 UNI 6593 ZINC	WASHER	RONDELLE	UNTERLAGSCHEIBE	ARANDELA
49	426482	1	FUNE D.2X440 CON OCCHIELLI FISS.	CABLE	CABLE	KABEL	CUERDA

CR10 - PREM. MANUBRIO ABILA 2010 B DS

ELECTRIC COMPONENTS ASSEMBLY
GRUPE COMPONENTS ELECTRIQUES
GRUPPE ELEKTROTEILE
GRUPO COMPONENTES ELÉCTRICOS

10



CR10 - PREM. MANUBRIO ABILA 2010 B DS**10**

POS.	CODICE	QTÀ	DESCRIZIONE	DENOMINATION	DESCRIPTION	BENENNUNG	DESCRIPCION
1	429680	1	MANUBRIO	HANDLE BAR	TIMON	LENKSTANGE	MANILLAR
2	218464	1	PREM. CRUSCOTTO	INSTRUMENT BOARD	TABEUAU DE BORD	ARMATURENBRETT	TABLERO DE INSTRUMENTOS
2.1	217764	1	SUPPORTO SCHEDA POMPE	SUPPORT	SUPPORT	HALTERUNG	SOPORTE
2.2	409140	3	ROSETTA DIAM.3.2X6X1 NYLON	WASHER	RONDELLE	UNTERLAGSCHEIBE	ARANDELA
2.3	426361	2	COMANDO COMMUTATORE	KNOB	POIGNEE	HANDGRIFF	EMPUÑADURA
2.4	427115	1	SCHEDA COMANDO POMPE COMPLETA	CARD	PLAQUE	KONTROLLELEMENT	FICHA
2.5	428528	1	CRUSCOTTO	INSTRUMENT BOARD	TABEUAU DE BORD	ARMATURENBRETT	TABLERO DE INSTRUMENTOS
2.6	428629	3	VITE AUTOF. 2.2X9,5 UNI 6954 ZINC TCTC	SCREW	VIS	SCHRAUBE	TORNILLO
2.7	428659	1	SCHEDA DISPLAY PER RQT10	CARD	PLAQUE	KONTROLLELEMENT	FICHA
2.8	428667	1	PULSANTE NERO NO 100mA 50V/DC	PUSH BUTTON	BOUTON POUSSOIR	DRUCKKNOPF	PULSADOR
2.9	428669	1	ETICH. SX CRUSCOTTO	DECAL	ETIQUETTE	SCHILD	ETIQUETA
2.10	428671	1	ETICH. CRUSCOTTO	DECAL	ETIQUETTE	SCHILD	ETIQUETA
2.11	429676	1	ETICH. DX CRUSCOTTO	DECAL	ETIQUETTE	SCHILD	ETIQUETA
3	218468	1	SUPPORTO IMP. ELETTRICO	SUPPORT	SUPPORT	HALTERUNG	SOPORTE
4	429679	1	CARTER IMPIANTO ELETTRICO	COVER	CARTER	ABDECKUNG	CARTER
5	428623	1	SCHEDA LIV. BAT./CONTAORE/MARTINETTO	CHECK CARD CONTROLS	PLAQUE CONTR. COMMANDES	KONTROLLEL. SCHALTUNGEN	FICHA CONTROL MANDOS
6	427687	1	SCHEDA RELE' 24V CON AUTORITENUTA	CARD RELAY	PLAQUE RELAIS	KONTROLLELEMENT RELAIS	FICHA RELE
7	425593	1	SCHEDA CONTROLLO POMPE	CARD	PLAQUE	KONTROLLELEMENT	FICHA
8	429974	2	GUIDA SCHEDA RELE (RICHCO MPCG-250)	SUPPORT GUIDE	GUIDE DE SUPPORT	HALTERUNGSFUHRUNG	GUIA SOPORTE
9	428816	7	AGGANCIO RAPIDO SCHEDA LBS6-04-01	COUPLER	ACCROCHAGE	ARRETIERUNG	ENGANCHE
10	409491	3	MICROINT. 10A 3X22 C/ROTEL 4.8 V5C010FB3D	MICROSWITCH	MICROINTERRUPTEUR	MIKROSCHALTER	MICROINTERRUPTOR
11	426344	1	LEVA COMANDO MARCIA SX	LEVER	LEVIER	HEBEL	PALANCA
12	426345	1	LEVA COMANDO MARCIA DX	LEVER	LEVIER	HEBEL	PALANCA
13	426351	1	CAMMA COMANDO MARCIA	CAM	CAME	NOCKEN	LEVA
14	400678	1	CAMMA DENTATA	CAM WHEEL	CAME	NOCKEN	LEVA DENTADA
15	210183	1	BOCCOLA D=19-10 d=6 S=31,2 AVP	BUSHING	BAGUE	BUCHSE	CASQUILLO
16	407596	1	MOLLA POTENZIOMETRO	SPRING	RESSORT	FEDER	RESORTE
17	210516	1	INT. A CHIAVE COMPLETO	KEY	CLEF	SCHLÜSSEL	LLAVE
17.1	409261	1	INTERRUTTORE CON CHIAVI	SWITCH WITH KEY	INTERRUPTEUR A CLEF	SCHLÜSSELSCHALTER	INTERRUPTOR CON LLAVE
17.1.2	409261	1	CORPO INTERRUTTORE A CHIAVE	SWITCH BODY	CORPS INTERRUPTEUR	SCHALTER KÖRPER	CUERPO INTERRUPTOR
17.1.1	409261	1	ANELLO INTERRUTTORE A CHIAVE	SWITCH RING	ANNEAU INTERRUPTEUR	SCHALTER RING	ANILLO INTERRUPTOR
17.1.3	409297	1	CHIAVE INTERRUTTORE	KEY	CLEF	SCHLÜSSEL	LLAVE
17.2	409246	1	CONTATTO PER INTERRUTTORE A CHIAVE	CONTACT FOR SWITCH	CONTACT INTERRUPT.	KONTAKT FÜR SCHALTER	CONTACTO INTERR.
17.3	409262	1	FLANGIA PER INTERRUTTORE A CHIAVE	FLANGE	FLASQUE	FLANSCH	BRIDA
18	203279	2	PERNO A SFERA M5	PIN	AXE	BOLZEN	PERNO
19	410316	2	TESTINA REGISTRABILE M5	ADJUSTABLE HEAD	TETE REGLABLE	JUSTIERSCHRAUBE	CABEZA AJUSTABLE
20	203292	1	CERNIERA 25X40 NICHELATA	HINGE	CHARNIERE	SCHARNIER	BISAGRA

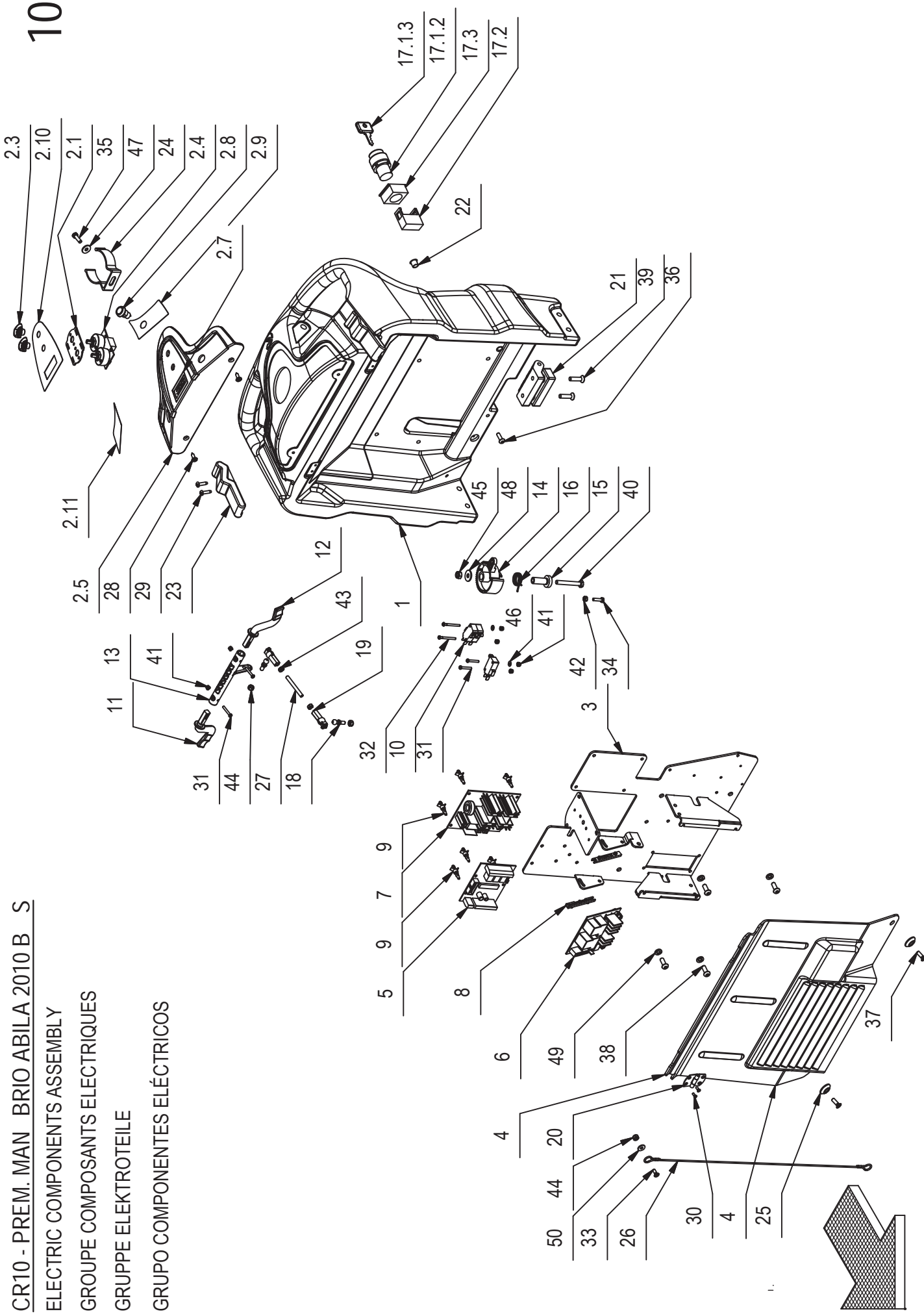
CR10 - PREM. MAN BRIO ABILA 2010 B S

ELECTRIC COMPONENTS ASSEMBLY

GRUPE COMPONENTS ELECTRIQUES

GRUPPE ELEKTROTEILE

GRUPO COMPONENTES ELÉCTRICOS



CR10 - PREM. MANUBRIO ABILA 2010 B DS**10**

POS.	CODICE	QTÀ	DESCRIZIONE	DENOMINATION	DESCRIPTION	BENENNUNG	DESCRIPCION
21	416320	1	CERNIERA GAMM MODELLO C65/A	HINGE	CHARNIERE	SCHARNIER	BISAGRA
22	422110	1	TAPPO A SCATTO D=10	CAP	CAPUCHON	KAPPE	TAPON
23	416187	2	CHIUSURA A LEVA MOD. C7-10	HINGE	CHARNIERE	SCHARNIER	BISAGRA
24	414747	1	MOLLA FISSA TUBO D=50 ABS	SPRING	RESSORT	FEDER	RESORTE
25	400250	2	ROSETTA SOTTOVITE D=5X20	SPECIAL WASHER	RONDELLE SPECIALE	UNTERLAGSCHEIBE SPEZIAL	ARANDELA ESPECIAL
26	426482	1	FUNE D.2X440 CON OCCHIELLI FISS.	CABLE	CABLE	KABEL	CUERDA
27	408901	1	GRANO M5X45 EI UNI 5929	DOWEL	VIS CYLINDRIQUE	MADENSCHRAUBE	TORNILLO
28	408954	2	VITE D.4.2X16 TPSTC ZINC	LOCK SCREW 4.2X16	VIS AUTOBLOQUANT 4.2X16	STOPSCHRAUBE 4.2X16	TORNILLO AUTOBLOCANTE
29	408881	4	VITE D.4.2X16 AUTOF. UNI 6954	SCREW	VIS	SCHRAUBE	TORNILLO
30	408925	2	VITE M3x8 TPS UNI 7688 ZINC	SCREW	VIS	SCHRAUBE	TORNILLO
31	408834	4	VITE M3X20 TCTC UNI 7687 ZINC	SCREW	VIS	SCHRAUBE	TORNILLO
32	408836	2	VITE M3x30 TCTC UNI 7687 ZINC	SCREW	VIS	SCHRAUBE	TORNILLO
33	415793	1	VITE M4X12 TPSTC UNI 7688 (4-8) ZINC	SCREW	VIS	SCHRAUBE	TORNILLO
34	408639	1	VITE M4x16 TE UNI 5739 ZINC	SCREW	VIS	SCHRAUBE	TORNILLO
35	407645	1	VITE M5X16 TE UNI 5739 ZINC	SCREW	VIS	SCHRAUBE	TORNILLO
36	415849	1	VITE M5X16 TCBEI ISO 7380 A2	SCREW	VIS	SCHRAUBE	TORNILLO
37	416793	2	VITE M5X16 TPS-CR UNI 7688 DIN 965	SCREW	VIS	SCHRAUBE	TORNILLO
38	415856	4	VITE M6X16 TBEI ISO 7380	SCREW	VIS	SCHRAUBE	TORNILLO
39	415824	2	VITE M6x25 TPSEI UNI5933	SCREW	VIS	SCHRAUBE	TORNILLO
40	415723	1	VITE M6X45 TE UNI 5737 ZINC	SCREW	VIS	SCHRAUBE	TORNILLO
41	409077	6	DADO M3x4.5 AUTOBL. UNI 7474 ZINC	LOCK NUT	ECROU AUTOFREINES	SICHERUNGSMUTTER	TUERCA AUTOBLOCANTE
42	409034	1	DADO M4x4 UNI 5587 ZINC	NUT	ECROU	MUTTER	TUERCA
43	409038	2	DADO M5x3.5 UNI 5589 ZINC	LOCK NUT	ECROU AUTOFREINES	SICHERUNGSMUTTER	TUERCA AUTOBLOCANTE
44	416781	3	DADO M5X5 AUTOBL. UNI 7473 ZINC	LOCK NUT	ECROU AUTOFREINES	SICHERUNGSMUTTER	TUERCA AUTOBLOCANTE
45	409082	1	DADO M6x6 AUTOBL UNI 7474 ZINC	LOCK NUT	ECROU AUTOFREINES	SICHERUNGSMUTTER	TUERCA AUTOBLOCANTE
46	409139	2	ROSETTA 3x8x1 UNI 6593 ZINC	WASHER	RONDELLE	UNTERLAGSCHEIBE	ARANDELA
47	409151	1	ROSETTA 5x15x1.5 UNI 6593 ZINC	WASHER	RONDELLE	UNTERLAGSCHEIBE	ARANDELA
48	409160	1	ROSETTA 6x18x1.5 UNI 6593 ZINC	WASHER	RONDELLE	UNTERLAGSCHEIBE	ARANDELA
49	409164	4	ROSETTA GROWER 6x2.5x1.8 ASA B27 ZINC	LOCK WASHER	RONDELLE FREIN	ZAHNSCHEIBE	ARANDELA DENTADA
50	409144	1	ROSETTA 4x12x1.5 UNI 6593 ZINC	WASHER	RONDELLE	UNTERLAGSCHEIBE	ARANDELA

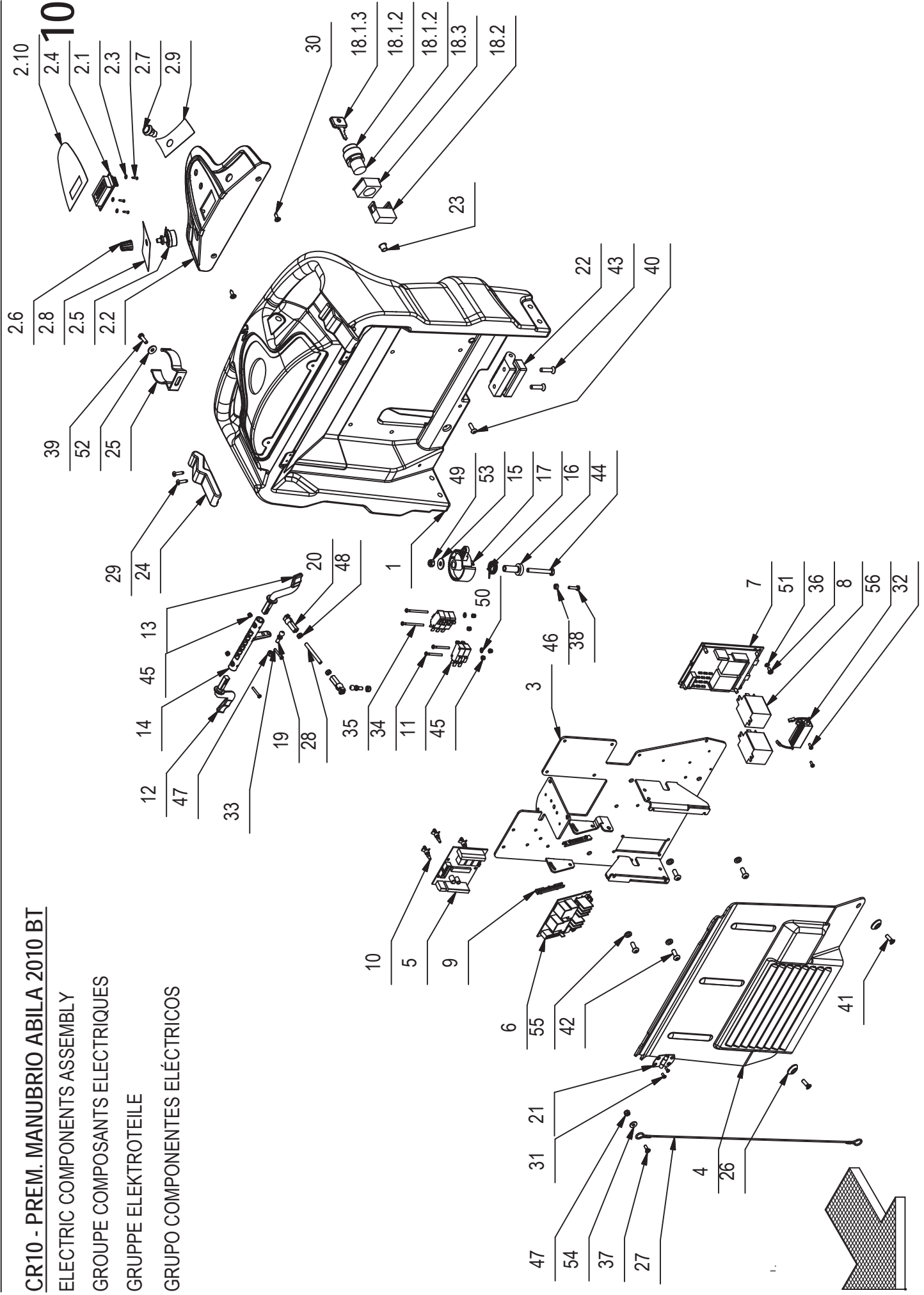
CR10 - PREM. MANUBRIO ABILA 2010 BT

ELECTRIC COMPONENTS ASSEMBLY

GROUPE COMPOSANTS ELECTRIQUES

GRUPPE ELEKTROTEILE

GRUPO COMPONENTES ELÉCTRICOS



CR10 - PREM. MANUBRIO ABILA 2010 BT**10**

POS.	CODICE	QTÀ	DESCRIZIONE	DENOMINATION	DESCRIPTION	BENENNUNG	DESCRIPCION
1	429680	1	MANUBRIO	HANDLE BAR	TIMON	LENKSTANGE	MANILLAR
2	217750	1	PREM. CRUSCOTTO	INSTRUMENT BOARD ASS.	TABLEAU DE BORD COMPL.	ARMATURENBRETT KOMPL.	GRUPO TABLERO DE INSTR.
2.1	409140	3	ROSETTA DIAM.3,2X6X1 NYLON	WASHER	RONDELLE	UNTERLAGSCHEIBE	ARANDELA
2.2	428528	1	CRUSCOTTO	INSTRUMENT BOARD	TABLEAU DE BORD	ARMATURENBRETT	TABLERO DE INSTRUMENTOS
2.3	428629	3	VITE AUTOF. 2,2X9,5 UNI 6954 ZINC TCTC	SCREW	VIS	SCHRAUBE	TORNILLO
2.4	428659	1	SCHEDA DISPLAY PER RQT10	CARD	PLAQUE	KONTROLLELEMENT	FICHA
2.5	428665	1	POTENZIOMETRO 2,5 KOHM (ALBERO L=6,35)	POTENTIOMETER	POTENTIOMETRE	POTENTIOMETER	POTENCIOMETRO
2.6	428666	1	MANOPOLA REGOLAZ. POTENZ. D=16 CON TAPPO	ADJUSTER	REGISTRE	DRUCKREGULIERUNG	REGULADOR
2.7	428667	1	PUL.SANTE NERO NO 100mA 50V/DC	PUSH BUTTON	BOULON POUSSOIR	DRUCKKNOPF	PULSADOR
2.8	428668	1	ETICH. DX CRUSCOTTO	DECAL	ETIQUETTE	SCHILD	ETIQUETA
2.9	428669	1	ETICH. SX CRUSCOTTO	DECAL	ETIQUETTE	SCHILD	ETIQUETA
2.10	428670	1	ETICH. CRUSCOTTO	DECAL	ETIQUETTE	SCHILD	ETIQUETA
3	218468	1	SUPPORTO IMP. ELETTTRICO	SUPPORT	SUPPORT	HALTERUNG	SOPORTE
4	429679	1	CARTER IMPIANTO ELETTTRICO	COVER	CARTER	ABDECKUNG	CARTER
5	428623	1	SCHEDA LIV. BAT./CONTAORE/MARTINETTO	CHECK CARD CONTROLS	PLAQUE CONTR. COMMANDES	KONTROLLEL. SCHALTUNGEN	FICHA CONTROL MANDOS
6	427687	1	SCHEDA RELE' 24V CON AUTORITENUTA	CARD RELAY	PLAQUE RELAIS	KONTROLLELEMENT RELAIS	FICHA RELE
7	414527	1	SCHEDA CHOPPER CH10POT	CHOPPER CARD	VARIATEUR ELECTRONIQUE	ELEKTRONIKKARTE	FICHA CHOPPER
8	407581	2	RELE FINDER 20A 24V/2VIE	RELAY	RELAIS	RELAIS	RELE
9	429974	2	GUIDA SCHEDA RELE (RICHICO MPCG-250)	SUPPORT GUIDE	GUIDE DE SUPPORT	HALTERUNGSFUHRUNG	GUIA SOPORTE
10	428816	3	AGGANCIO RAPIDO SCHEDA LCB56-04-01	COUPLER	ACCROCHAGE	ARRETIERUNG	ENGANCHE
11	409491	5	MICROINT. 10A 3X22 C/ROTEL 4.8 V5C010FB3D	MICROSWITCH	MICROINTERRUPTEUR	MIKROSCHALTER	MICROINTERRUPTOR
12	426344	1	LEVA COMANDO MARCIA SX	LEVER	LEVIER	HEBEL	PALANCA
13	426345	1	LEVA COMANDO MARCIA DX	LEVER	LEVIER	HEBEL	PALANCA
14	426351	1	CAMMA COMANDO MARCIA	CAM	CAME	NOCKEN	LEVA
15	400678	1	CAMMA DENTATA	CAM WHEEL	CAME	NOCKEN	LEVA DENTADA
16	210183	1	BOCCOLA D=19-10 d=6 S=31,2 AVP	BUSHING	BAGUE	BUCHSE	CASQUILLO
17	407596	1	MOLLA POTENZIOMETRO	SPRING	RESSORT	FEDER	RESORTE
18	210516	1	INT. A CHIAVE COMPLETO	KEY	CLEF	SCHLÜSSEL	LLAVE
18.1	409261	1	INTERRUTTORE CON CHIAVI	SWITCH WITH KEY	INTERRUPTEUR A CLEF	SCHLÜSSELSCHALTER	INTERRUPTOR CON LLAVE
18.1.1	409261	1	ANELLO INTERRUTTORE A CHIAVE	SWITCH RING	ANNEAU INTERRUPTEUR	SCHALTER RING	ANILLO INTERRUPTOR
18.1.2	409261	1	CORPO INTERRUTTORE A CHIAVE	SWITCH BODY	CORPS INTERRUPTEUR	SCHALTER KÖRPER	CUERPO INTERRUPTOR
18.1.3	409297	1	CHIAVE INTERRUTTORE	KEY	CLEF	SCHLÜSSEL	LLAVE
18.2	409246	1	CONTATTO PER INTERRUTTORE A CHIAVE	CONTACT FOR SWITCH	CONTACT INTERRUPT.	KONTAKT FÜR SCHALTER	CONTACTO INTERR.
18.3	409262	1	FLANGIA PER INTERRUTTORE A CHIAVE	FLANGE	FLASQUE	FLANSCH	BRIDA
19	203279	2	PERNO A SFERA M5	PIN	AXE	BOLZEN	PERNO
20	410316	2	TESTINA REGISTRABILE M5	ADJUSTABLE HEAD	TETE REGLABLE	JUSTIERSCHRAUBE	CABEZA AJUSTABLE
21	203292	1	CERNIERA 25X40 NICHELATA	HINGE	CHARNIERE	SCHARNIER	BISAGRA

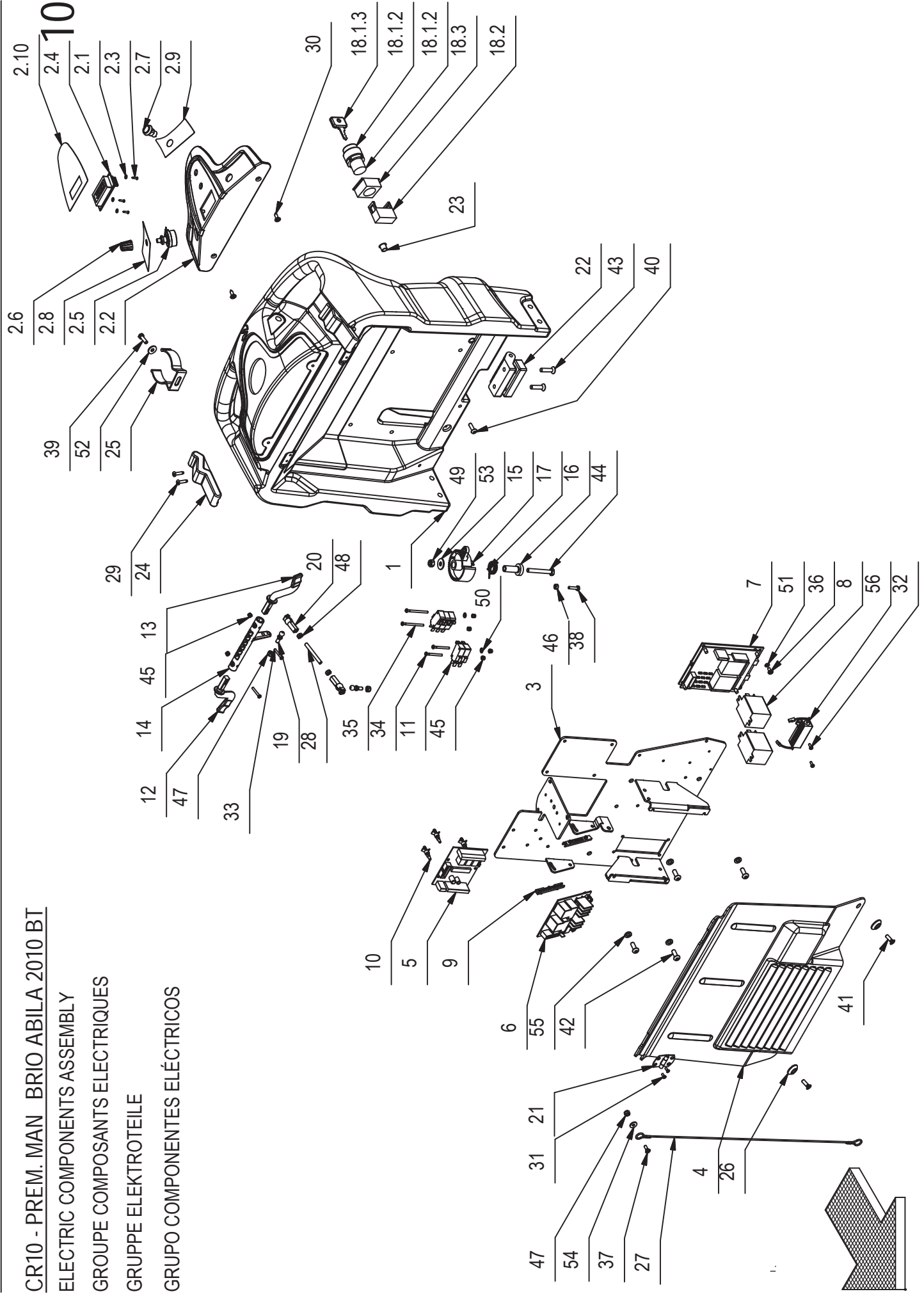
CR10 - PREM. MAN BRIO ABILA 2010 BT

ELECTRIC COMPONENTS ASSEMBLY

GROUPE COMPOSANTS ELECTRIQUES

GRUPPE ELEKTROTEILE

GRUPO COMPONENTES ELÉCTRICOS



CR10 - PREM. MANUBRIO ABILA 2010 BT**10**

POS.	CODICE	QTÀ	DESCRIZIONE	DENOMINATION	DESCRIPTION	BENENNIUNG	DESCRIPCION
22	416320	1	CERNIERA GAMM MODELLO C65/A	HINGE	CHARNIERE	SCHARNIER	BISAGRA
23	422110	1	TAPPO A SCATTO D=10	CAP	CAPUCHON	KAPPE	TAPON
24	416187	2	CHIUSURA A LEVA MOD. C7-10	HINGE	CHARNIERE	SCHARNIER	BISAGRA
25	414747	1	MOLLA FISSA TUBO D=50 ABS	SPRING	RESSORT	FEDER	RESORTE
26	400250	2	ROSETTA SOTTOVITE D=5X20	SPECIAL WASHER	RONDELLE SPECIALE	UNTERLAGSCHEIBE SPEZIAL	ARANDELA ESPECIAL
27	426482	1	FUNE D.2X440 CON OCCHIELLI FISS.	CABLE	CABLE	KABEL	CUERDA
28	408901	1	GRANO M5X45 EI UNI 5929	DOWEL	VIS CYLINDRIQUE	MADENSCHRAUBE	TORNILLO
29	408881	4	VITE D.4,2X16 AUTOF. UNI 6954	SCREW	VIS	SCHRAUBE	TORNILLO
30	408954	2	VITE D.4,2X16 TPSTC ZINC	LOCK SCREW 4,2X16	VIS AUTOBLOQUANT 4,2X16	STOPSCHRAUBE 4,2X16	TORNILLO AUTOBLOCANTE
31	408925	2	VITE M3x8 TPS UNI 7688 ZINC	SCREW	VIS	SCHRAUBE	TORNILLO
32	415777	2	VITE M3X8 TCTC UNI 7687	SCREW	VIS	SCHRAUBE	TORNILLO
33	408834	2	VITE M3X20 TCTC UNI 7687 ZINC	SCREW	VIS	SCHRAUBE	TORNILLO
34	408836	2	VITE M3x30 TCTC UNI 7687 ZINC	SCREW	VIS	SCHRAUBE	TORNILLO
35	408842	2	VITE M3X40 TCTC UNI 7687 (4.8) ZINC.	SCREW	VIS	SCHRAUBE	TORNILLO
36	423644	3	VITE M4X8 TCTC UNI 7687 ZINC.	SCREW	VIS	SCHRAUBE	TORNILLO
37	415793	1	VITE M4X12 TPSTC UNI 7688 (4.8) ZINC	SCREW	VIS	SCHRAUBE	TORNILLO
38	408639	1	VITE M4X16 TE UNI 5739 ZINC	SCREW	VIS	SCHRAUBE	TORNILLO
39	407645	1	VITE M5X16 TE UNI 5739 ZINC	SCREW	VIS	SCHRAUBE	TORNILLO
40	415849	1	VITE M5X16 TCBEI ISO 7380 A2	SCREW	VIS	SCHRAUBE	TORNILLO
41	416793	2	VITE M5X16 TPS-CR UNI 7688 DIN 965	SCREW	VIS	SCHRAUBE	TORNILLO
42	415856	4	VITE M6X16 TBEI ISO 7380	SCREW	VIS	SCHRAUBE	TORNILLO
43	415824	2	VITE M6x25 TPSEI UNI5933	SCREW	VIS	SCHRAUBE	TORNILLO
44	415723	1	VITE M6X45 TE UNI 5737 ZINC	SCREW	VIS	SCHRAUBE	TORNILLO
45	409077	6	DADO M3x4,5 AUTOBL. UNI 7474 ZINC	LOCK NUT	ECROU AUTOFREINES	SICHERUNGSMUTTER	TUERCA AUTOBLOCANTE
46	409034	1	DADO M4x4 UNI 5587 ZINC	NUT	ECROU	MUTTER	TUERCA
47	416781	3	DADO M5X5 AUTOBL. UNI 7473 ZINC	LOCK NUT	ECROU AUTOFREINES	SICHERUNGSMUTTER	TUERCA AUTOBLOCANTE
48	409038	2	DADO M5x3,5 UNI 5589 ZINC	LOCK NUT	ECROU AUTOFREINES	SICHERUNGSMUTTER	TUERCA AUTOBLOCANTE
49	409082	1	DADO M6x6 AUTOBL UNI 7474 ZINC	LOCK NUT	ECROU AUTOFREINES	SICHERUNGSMUTTER	TUERCA AUTOBLOCANTE
50	409139	2	ROSETTA 3x8x1 UNI 6593 ZINC	WASHER	RONDELLE	UNTERLAGSCHEIBE	ARANDELA
51	415941	3	ROSETTA 4 UNI1751 ZINC GROWER	LOCK WASHER	RONDELLE FREIN	ZAHNSCHEIBE	ARANDELA DENTADA
52	409151	1	ROSETTA 5x15x1,5 UNI 6593 ZINC	WASHER	RONDELLE	UNTERLAGSCHEIBE	ARANDELA
53	409160	1	ROSETTA 6x18x1,5 UNI 6593 ZINC	WASHER	RONDELLE	UNTERLAGSCHEIBE	ARANDELA
54	409144	1	ROSETTA 4x12x1,5 UNI 6593 ZINC	WASHER	RONDELLE	UNTERLAGSCHEIBE	ARANDELA
55	409164	4	ROSETTA GROWER 6x2,5x1,8 ASA B27 ZINC	LOCK WASHER	RONDELLE FREIN	ZAHNSCHEIBE	ARANDELA DENTADA
56	430099	1	CAVO 2x2,5x150 AZZURRO CON 1 RESISTENZA	BRAKING RESISTANCE	RESISTANCE DE FREINAGE	WIDERSTANDBREMSUNG	RESISTENCIA FRENADO

CR10 - PREM. MANUBRIO ABILA 2010 BT DS

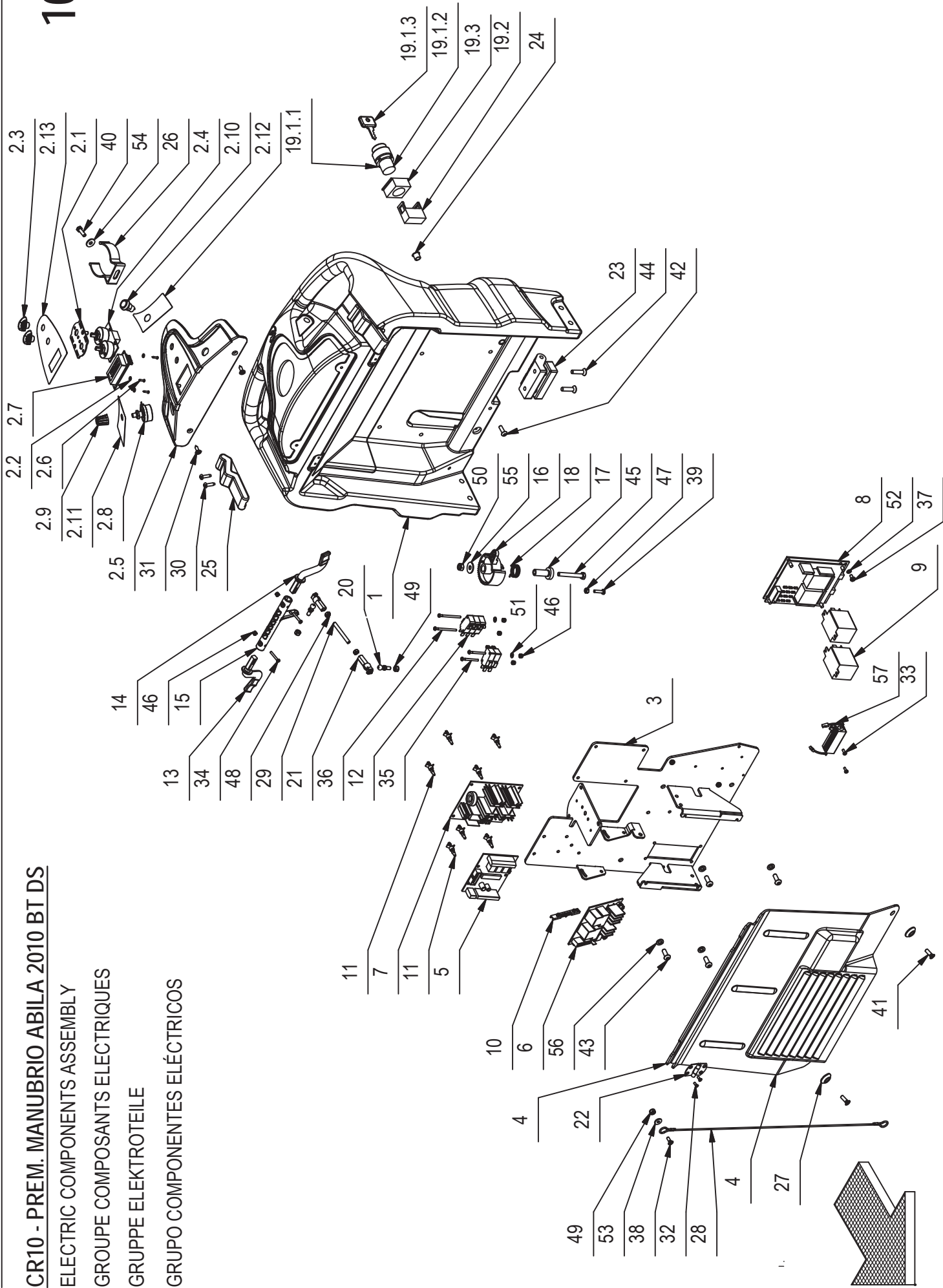
ELECTRIC COMPONENTS ASSEMBLY

GROUPE COMPOSANTS ELECTRIQUES

GRUPPE ELEKTROTEILE

GRUPO COMPONENTES ELÉCTRICOS

10



CR10 - PREM. MANUBRIO ABILA 2010 BT DS**10**

POS.	CODICE	QTÀ	DESCRIZIONE	DENOMINATION	DESCRIPTION	BENENNUNG	DESCRIPCION
1	429680	1	MANUBRIO	HANDLE BAR	TIMON	LENKSTANGE	MANILLAR
2	217765	1	PREM. CRUSCOTTO	INSTRUMENT BOARD ASS.	TABEUAU DE BORD COMPL.	ARMATURENBRETT KOMPL.	GRUPO TABLERO DE INSTR.
2.1	217764	1	SUPPORTO SCHEDA POMPE	SUPPORT	SUPPORT	HALTERUNG	SOPORTE
2.2	409140	3	ROSETTA DIAM.3.2X6X1 NYLON	WASHER	RONDELLE	UNTERLAGSCHEIBE	ARANDELA
2.3	426361	2	COMANDO COMMUTATORE	KNOB	POIGNEE	HANDGRIFF	EMPUÑADURA
2.4	427115	1	SCHEDA COMANDO POMPE COMPLETA	CARD	PLAQUE	KONTROLLELEMENT	FICHA
2.5	428528	1	CRUSCOTTO	INSTRUMENT BOARD	TABEUAU DE BORD	ARMATURENBRETT	TABLERO DE INSTRUMENTOS
2.6	428629	3	VITE AUTOF. 2.2X9,5 UNI 6954 ZINC TCTC	SCREW	VIS	SCHRAUBE	TORNILLO
2.7	428659	1	SCHEDA DISPLAY PER RQT10	CARD	PLAQUE	KONTROLLELEMENT	FICHA
2.8	428665	1	POTENZIOMETRO 2.5 KOHM (ALBERO L=6.35)	POTENTIOMETER	POTENTIOMETRE	POTENTIOMETER	POTENCIOMETRO
2.9	428666	1	MANOPOLA REGOLAZ. POTENZ. D=16 CON TAPPO	ADJUSTER	REGISTRE	DRUCKREGULIERUNG	REGULADOR
2.10	428667	1	PULSANTE NERO NO 100mA 50V DC	PUSH BUTTON	BOUTON POUSSOIR	DRUCKKNOPF	PULSADOR
2.11	428668	1	ETICH. DX CRUSCOTTO	DECAL	ETIQUETTE	SCHILD	ETIQUETA
2.12	428669	1	ETICH. SX CRUSCOTTO	DECAL	ETIQUETTE	SCHILD	ETIQUETA
2.13	428671	1	ETICH. CRUSCOTTO	DECAL	ETIQUETTE	SCHILD	ETIQUETA
3	218468	1	SUPPORTO IMP. ELETTRICO	SUPPORT	SUPPORT	HALTERUNG	SOPORTE
4	429679	1	CARTER IMPIANTO ELETTRICO	COVER	CARTER	ABDECKUNG	CARTER
5	428623	1	SCHEDA LIV. BAT./CONTAORE/MARTINETTO	CHECK CARD CONTROLS	PLAQUE CONTR. COMMANDES	KONTROLLEL. SCHALTUNGEN	FICHA CONTROL MANDOS
6	427687	1	SCHEDA RELE' 24V CON AUTORITENUTA	CARD RELAY	PLAQUE RELAIS	KONTROLLELEMENT RELAIS	FICHA RELE
7	425593	1	SCHEDA CONTROLLO POMPE	CARD	PLAQUE	KONTROLLELEMENT	FICHA
8	414527	1	SCHEDA CHOPPER CH10POT	CHOPPER CARD	VARIATEUR ELECTRONIQUE	ELEKTRONIKKARTE	FICHA CHOPPER
9	407581	2	RELE FINDER 20A 24V 2VIE	RELAY	RELAIS	RELAIS	RELE
10	429974	2	GUIDA SCHEDA RELE (RICHCO MPCG-250)	SUPPORT GUIDE	GUIDE DE SUPPORT	HALTERUNGSFÜHRUNG	GUIA SOPORTE
11	428816	7	AGGANCIO RAPIDO SCHEDA LCB56-04-01	COUPLER	ACCROCHAGE	ARRETIERUNG	ENGANCHE
12	409491	5	MICROINT. 10A 3X22 C/ROTEL 4.8 V5C010FB3D	MICROSWITCH	MICROINTERRUPTEUR	MIKROSCHALTER	MICROINTERRUPTOR
13	426344	1	LEVA COMANDO MARCIA SX	LEVER	LEVIER	HEBEL	PALANCA
14	426345	1	LEVA COMANDO MARCIA DX	LEVER	LEVIER	HEBEL	PALANCA
15	426351	1	CAMMA COMANDO MARCIA	CAM	CAME	NOCKEN	LEVA
16	400678	1	CAMMA DENTATA	CAM WHEEL	CAME	NOCKEN	LEVA DENTADA
17	210183	1	BOCCOLA D=19-10 d=6 S=31,2 AVP	BUSHING	BAGUE	BUCHSE	CASQUILLO
18	407596	1	MOLLA POTENZIOMETRO	SPRING	RESSORT	FEDER	RESORTE
19	210516	1	INT. A CHIAVE COMPLETO	KEY	CLEF	SCHLÜSSEL	LLAVE
19.1	409261	1	INTERRUPTORE CON CHIAVI	SWITCH WITH KEY	INTERRUPTEUR A CLEF	SCHLÜSSEL SCHALTER	INTERRUPTOR CON LLAVE
19.1.2	409261	1	CORPO INTERRUPTORE A CHIAVE	SWITCH BODY	CORPS INTERRUPTEUR	SCHALTER KÖRPER	CUERPO INTERRUPTOR
19.1.1	409261	1	ANELLO INTERRUPTORE A CHIAVE	SWITCH RING	ANNEAU INTERRUPTEUR	SCHALTER RING	ANILLO INTERRUPTOR
19.1.3	409297	1	CHIAVE INTERRUPTORE	KEY	CLEF	SCHLÜSSEL	LLAVE
19.2	409246	1	CONTATTO PER INTERRUPTORE A CHIAVE	CONTACT FOR SWITCH	CONTACT INTERRUPT.	KONTAKT FÜR SCHALTER	CONTACTO INTERR.

CR10 - PREM. MAN BRIO ABILA 2010 BT S

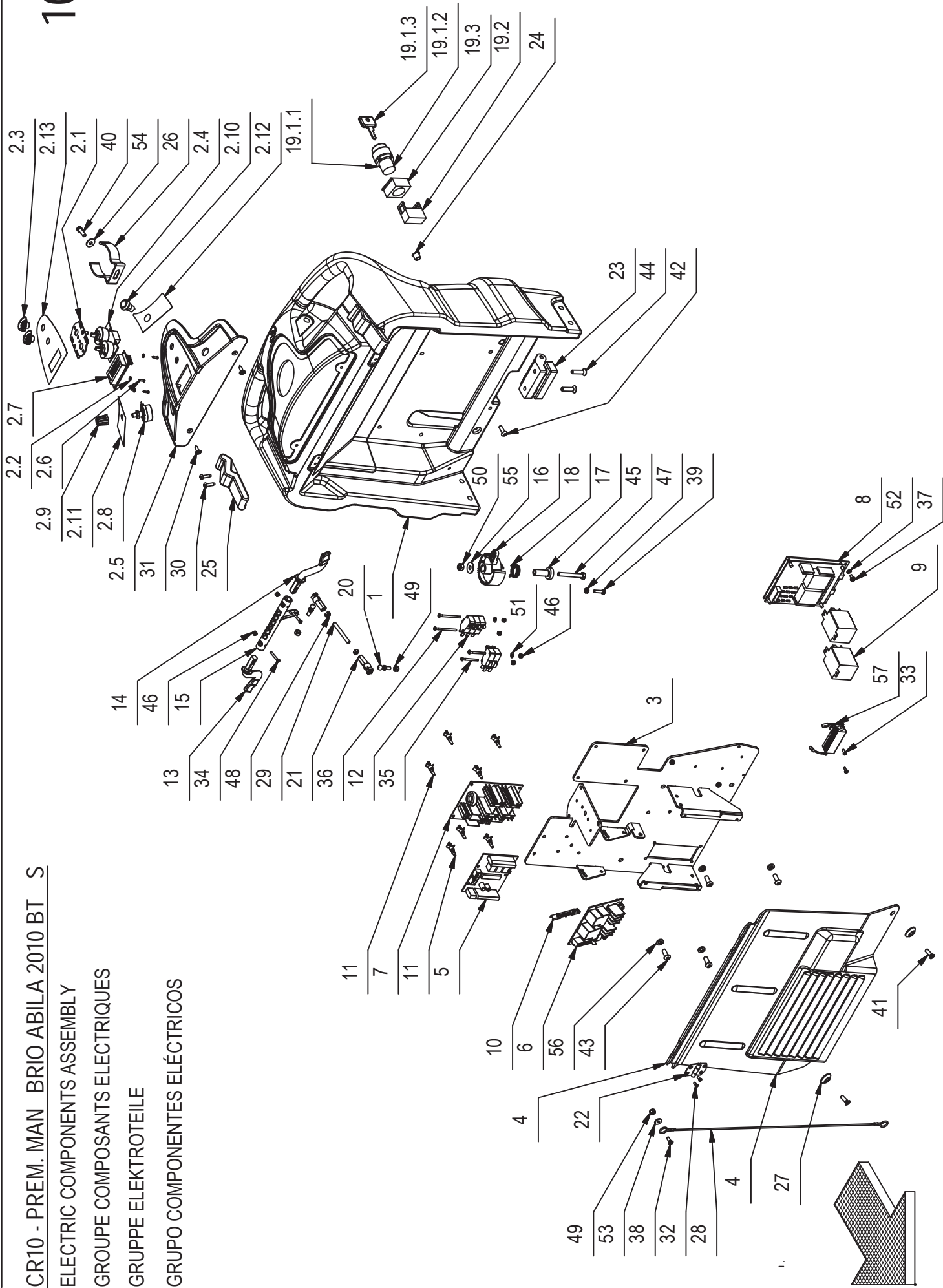
ELECTRIC COMPONENTS ASSEMBLY

GROUPE COMPOSANTS ELECTRIQUES

GRUPPE ELEKTROTEILE

GRUPO COMPONENTES ELÉCTRICOS

10



CR10 - PREM. MANUBRIO ABILA 2010 BT DS**10**

POS.	CODICE	QTÀ	DESCRIZIONE	DENOMINATION	DESCRIPTION	BENENNUNG	DESCRIPCION
19.3	409262	1	FLANGIA PER INTERRUTTORE A CHIAVE	FLANGE	FLASQUE	FLANSCH	BRIDA
20	203279	2	PERNO A SFERA M5	PIN	AXE	BOLZEN	PERNO
21	410316	2	TESTINA REGISTRABILE M5	ADJUSTABLE HEAD	TETE REGLABLE	JUSTIERSCHRAUBE	CABEZA AJUSTABLE
22	203292	1	CERNIERA 25X40 NICHELATA	HINGE	CHARNIERE	SCHARNIER	BISAGRA
23	416320	1	CERNIERA GAMM MODELLO C65/A	HINGE	CHARNIERE	SCHARNIER	BISAGRA
24	422110	1	TAPPO A SCATTO D=10	CAP	CAPUCHON	KAPPE	TAPON
25	416187	2	CHIUSURA A LEVA MOD. C7-10	HINGE	CHARNIERE	SCHARNIER	BISAGRA
26	414747	1	MOLLA FISSA TUBO D=50 ABS	SPRING	RESSORT	FEDER	RESORTE
27	400250	2	ROSETTA SOTTOVITE D=5X20	SPECIAL WASHER	RONDELLE SPECIALE	UNTERLAGSCHEIBE SPEZIAL	ARANDELA ESPECIAL
28	426482	1	FUNE D.2X440 CON OCCHIELLI FISS. SMX	CABLE	CABLE	KABEL	CUERDA
29	408901	1	GRANO M5X45 EI UNI 5929	DOWEL	VIS CYLINDRIQUE	MADENSCHRAUBE	TORNILLO
30	408881	4	VITE D.4.2X16 AUTOF. UNI 6954	SCREW	VIS	SCHRAUBE	TORNILLO
31	408954	2	VITE D.4.2X16 TPSTC ZINC	LOCK SCREW 4.2X16	VIS AUTOBLOQUANT 4.2X16	STOPSCHRAUBE 4.2X16	TORNILLO AUTOBLOCANTE
32	408925	2	VITE M3x8 TPS UNI 7688 ZINC	SCREW	VIS	SCHRAUBE	TORNILLO
33	415777	2	VITE M3x8 TCTC UNI 7687	SCREW	VIS	SCHRAUBE	TORNILLO
34	408834	2	VITE M3X20 TCTC UNI 7687 ZINC	SCREW	VIS	SCHRAUBE	TORNILLO
35	408836	2	VITE M3x30 TCTC UNI 7687 ZINC	SCREW	VIS	SCHRAUBE	TORNILLO
36	408842	2	VITE M3X40 TCTC UNI 7687 (4.8) ZINC.	SCREW	VIS	SCHRAUBE	TORNILLO
37	423644	3	VITE M4X8 TCTC UNI 7687 ZINC.	SCREW	VIS	SCHRAUBE	TORNILLO
38	415793	1	VITE M4X12 TPSTC UNI 7688 (4.8) ZINC	SCREW	VIS	SCHRAUBE	TORNILLO
39	408639	1	VITE M4x16 TE UNI 5739 ZINC	SCREW	VIS	SCHRAUBE	TORNILLO
40	407645	1	VITE M5X16 TE UNI 5739 ZINC	SCREW	VIS	SCHRAUBE	TORNILLO
41	416793	2	VITE M5X16 TPS-CR UNI 7688 DIN 965	SCREW	VIS	SCHRAUBE	TORNILLO
42	415849	1	VITE M5X16 TCBEI ISO 7380 A2	SCREW	VIS	SCHRAUBE	TORNILLO
43	415856	4	VITE M6X16 TBEI ISO 7380	SCREW	VIS	SCHRAUBE	TORNILLO
44	415824	2	VITE M6x25 TPSEI UNI5933	SCREW	VIS	SCHRAUBE	TORNILLO
45	415723	1	VITE M6X45 TE UNI 5737 ZINC	SCREW	VIS	SCHRAUBE	TORNILLO
46	409077	6	DADO M3x4.5 AUTOBL. UNI 7474 ZINC	LOCK NUT	ECROU AUTOFREINES	SICHERUNGSMUTTER	TUERCA AUTOBLOCANTE
47	409034	1	DADO M4x4 UNI 5587 ZINC	NUT	ECROU	MUTTER	TUERCA
48	409038	2	DADO M5x3.5 UNI 5589 ZINC	LOCK NUT	ECROU AUTOFREINES	SICHERUNGSMUTTER	TUERCA AUTOBLOCANTE
49	416781	3	DADO M5X5 AUTOBL. UNI 7473 ZINC	LOCK NUT	ECROU AUTOFREINES	SICHERUNGSMUTTER	TUERCA AUTOBLOCANTE
50	409082	1	DADO M6x6 AUTOBL UNI 7474 ZINC	LOCK NUT	ECROU AUTOFREINES	SICHERUNGSMUTTER	TUERCA AUTOBLOCANTE
51	409139	2	ROSETTA 3x8x1 UNI 6593 ZINC	WASHER	RONDELLE	UNTERLAGSCHEIBE	ARANDELA
52	415941	3	ROSETTA 4 UNI1751 ZINC GROWER	LOCK WASHER	RONDELLE FREIN	ZAHNSCHEIBE	ARANDELA DENTADA
53	409144	1	ROSETTA 4x12x1,5 UNI 6593 ZINC	WASHER	RONDELLE	UNTERLAGSCHEIBE	ARANDELA
54	409151	1	ROSETTA 5x15x1,5 UNI 6593 ZINC	WASHER	RONDELLE	UNTERLAGSCHEIBE	ARANDELA
55	409160	1	ROSETTA 6x18x1,5 UNI 6593 ZINC	WASHER	RONDELLE	UNTERLAGSCHEIBE	ARANDELA
56	409164	4	ROSETTA GROWER 6x2.5x1,8 ASA B27 ZINC	LOCK WASHER	RONDELLE FREIN	ZAHNSCHEIBE	ARANDELA DENTADA
57	430099	1	CAVO 2x2.5x150 AZZURRO CON 1 RESISTENZA	BRAKING RESISTANCE	RESISTANCE DE FREINAGE	WIDERSTANDBREMSEUNG	RESISTENCIA FRENADO

CR11 - GRUPPO OPT. CARICABATT. ABILA 2010

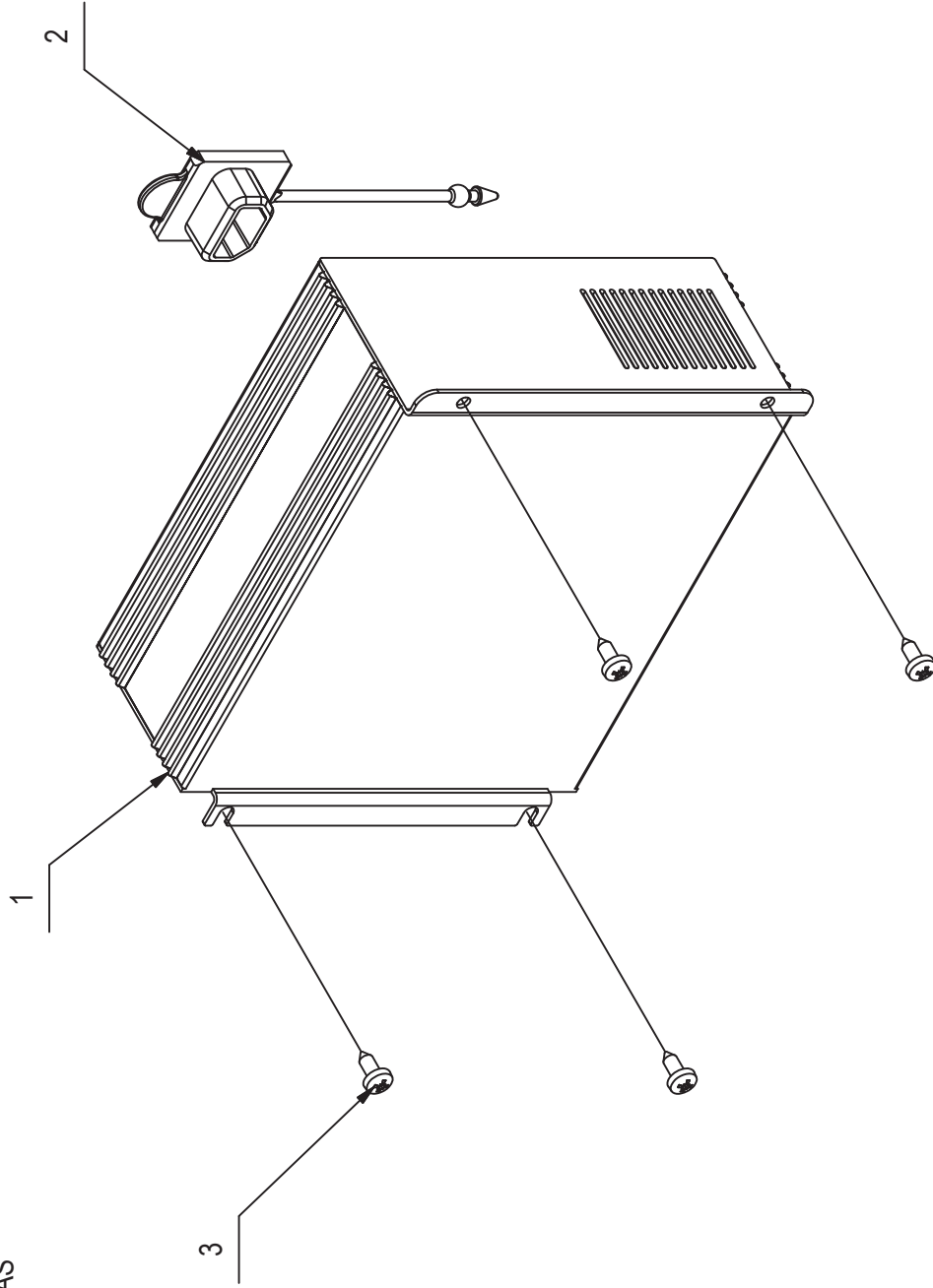
KIT BATTERY CHARGER

KIT CHARGEUR DE BATTERIES

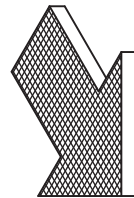
KIT LADEGERAET

KIT CARGA DE BATERIAS

11



1.



CR11 - GRUPPO OPT. CARICABATT. ABILA 2010**11**

POS.	CODICE	QTÀ	DESCRIZIONE	DENOMINATION	DESCRIPTION	BENENNUNG	DESCRIPCION
1	427788	1	CARICABATTERA SPE CBHD1 24V 11A	BATTERY CHARGER	CHARGEUR DE BATTERIES	LADEGERAET	CARGA DE BATERIAS
2	429622	1	PROTEZIONE PRESA DI CORRENTE	COVER	COUVERCLE	DECKEL	TAPA
3	408870	4	VITE D.3.9x10 AUTOF. NICH UNI 6954	SCREW	VIS	SCHRAUBE	TORNILLO

CR12 - KIT COP. CARICABAT. ABILA 2010

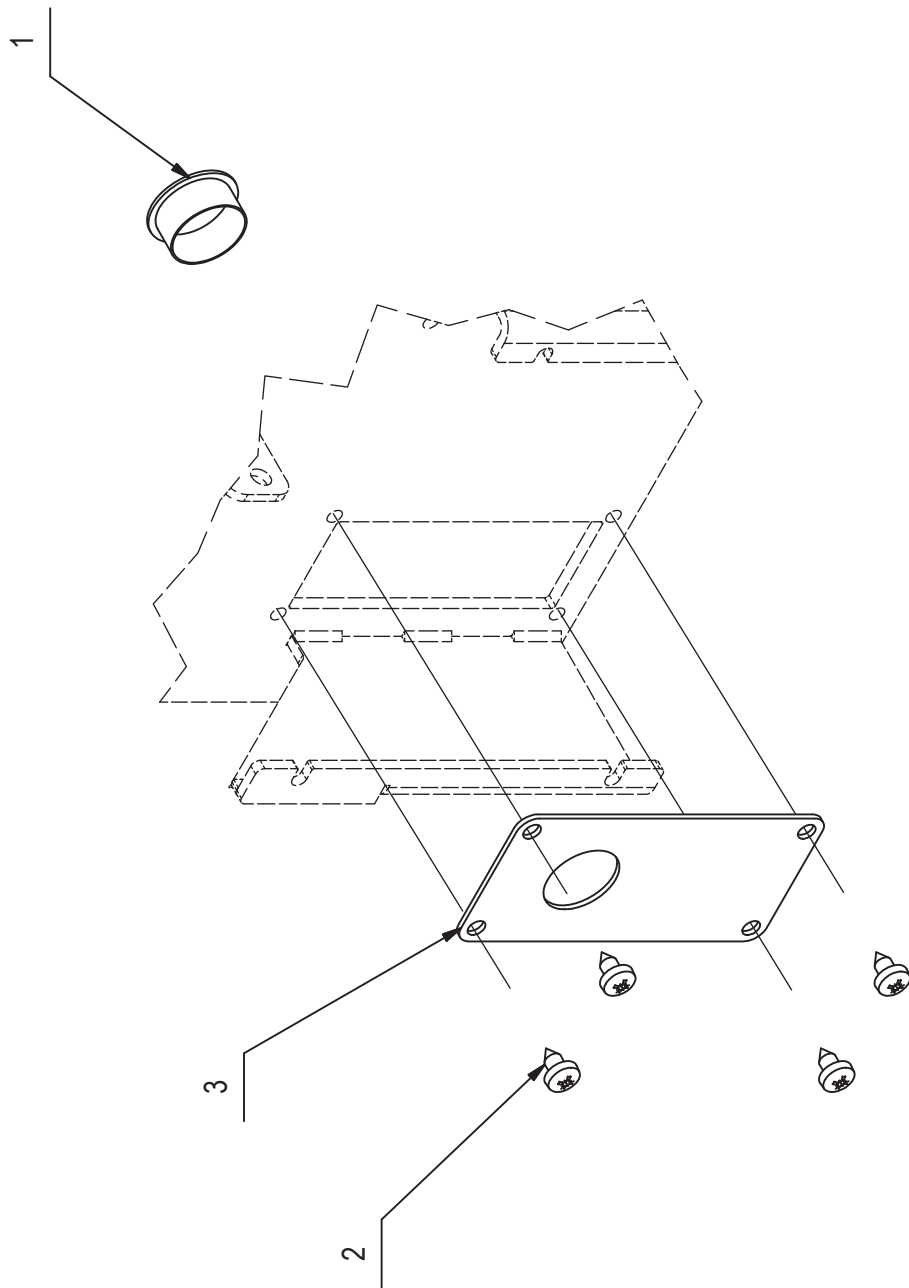
ASSEMBLY

GROUPE

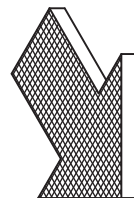
GRUPPE

GRUPO

12



1.



CR12 - KIT COP. CARICABAT. ABILA 2010**12**

POS.	CODICE	QTÀ	DESCRIZIONE	DENOMINATION	DESCRIPTION	BENENNUNG	DESCRIPCION
1	409843	1	TAPPO COPRIFORO HEYCO D.22	CAP	CAPUCHON	KAPPE	TAPON
2	416788	4	VITE D.4,8x9,5 AUTOF. UNI 7981 DERK	SCREW	VIS	TORNILLO	SCHRAUBE
3	429972	1	COPERTURA FORO CARICABATTERIE ABILA 2010	BLADE	PLAQUE	PLATTE	LISTON



NOTE

Area for handwritten notes, consisting of multiple horizontal dashed lines.



NOTE

Area for handwritten notes, consisting of multiple horizontal dashed lines.



NOTE

Area for handwritten notes, consisting of multiple horizontal dashed lines.